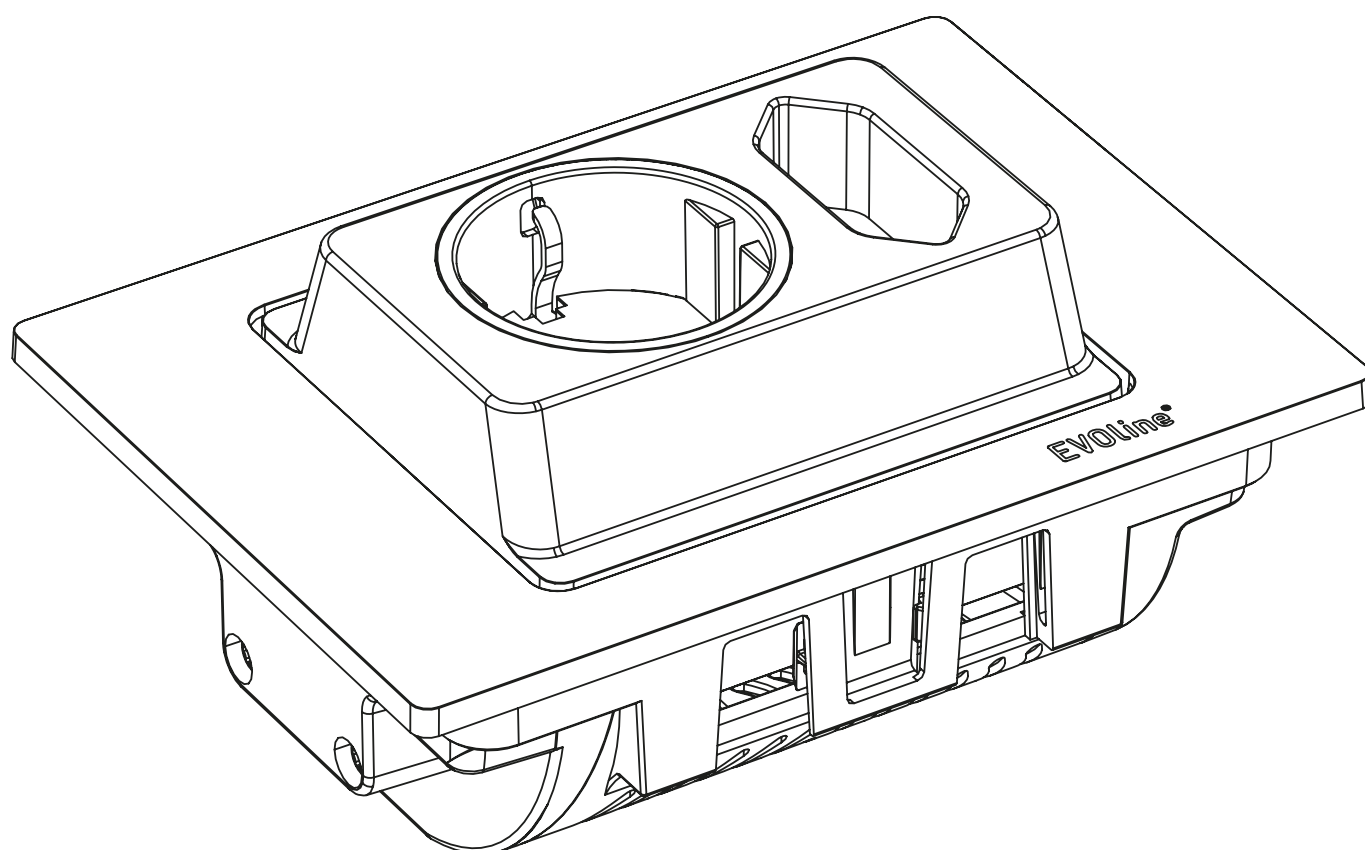


EVoline® Spin

Datenblatt / Data Sheet



Schulte - Elektrotechnik GmbH & Co KG

Jüngerstraße 21
58515 Lüdenscheid

Telefon +49 23 51 / 94 81 - 0

E-Mail info@schulte.com
Internet www.evoline.com

Stand 09/2025

Technische Änderungen vorbehalten

Technical changes reserved

EVoline® Spin

Datenblatt / Data Sheet

Lieferbare Oberflächen Available finishes

- Kunststoff schwarz
Plastic black

Sonstiges Further

- Flächenbündiger Einbau
in Arbeitsflächen
Flush installation in
surfaces

Bestückung Equipment

	VDE	B/F	DK	IT	CH	UK
1 Steckdose mit USB Typ C 1 socket with USB-Charger type C	X	X	X	X	X	X
1 Steckdose mit Eurosteckdose 1 socket with euro socket	X	X	X	X		

Technische Daten Technical Data

	VDE	CH	B/F	UK	DK
Nennspannung V_{AC} Nominal Voltage V_{AC}	230	230	230	230	230
Nennstrom A Nominal Current	16	10 16	16	5 13	13
Anschlussleistung W_{max} Input Power W_{max}	3.600	2.300 3.600	3.600	1.150 2.990	2.990
Schutz Protection					
Schutzklasse Protection category		I			
Schutzart Protection rating		IP20			

Technische Daten zum USB Charger sind im dazugehörigen [Datenblatt](#) enthalten.

Version USB Charger* (optional)

Technical data on the USB Charger can be found in the associated [data sheet](#).

Ausführung USB Charger* (optional)



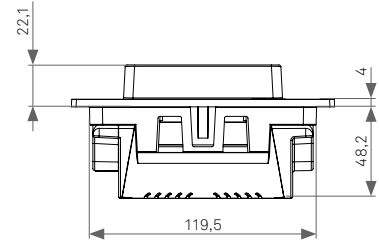
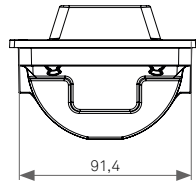
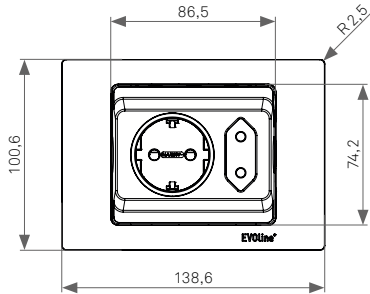
EVoline® Spin

Datenblatt / Data Sheet

Maße

Dimensions

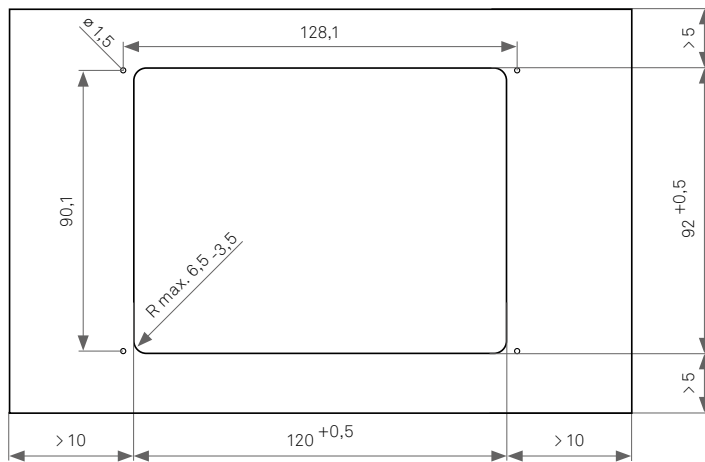
mm



Ausschnittmaße

Cutout Dimensions

mm



Fräsmaß Flächenbündig

Milling dimension: Flush Mounting

mm

