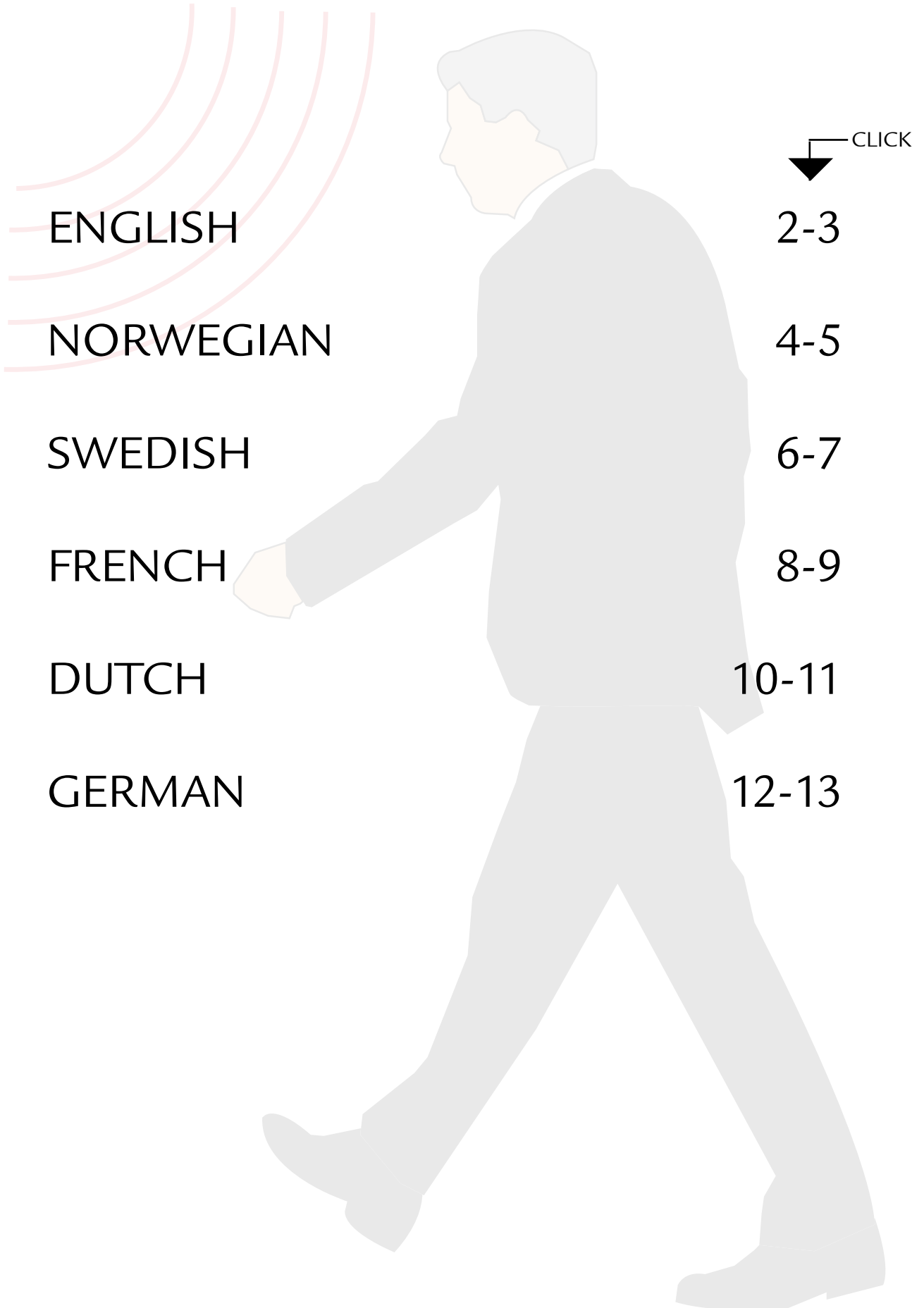


# SENSOR



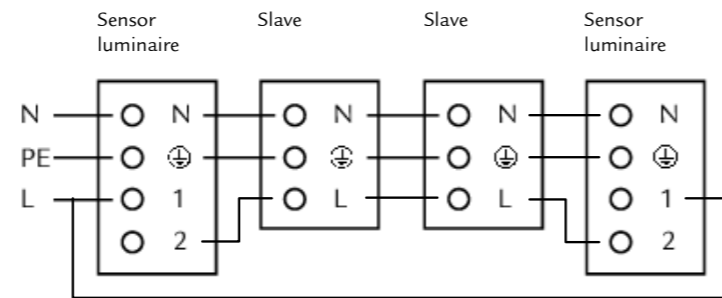
# User manual

## Luminaires with Micas HF-motion detector



### Technical data for Micas HF-motion detector:

Area of use:	Indoor mounted in ceiling or on wall.
Operating voltage:	230V 50Hz
Class	See user manual of luminaire
IP-degree	See user manual of luminaire
Frequency range:	5,8 GHz,+/-75MHz
Radiated power:	<5mW
Stand-by power:	ca. 1,0W
Detection:	360°, 120° detection angle Can detect through glass and wood.
Mounting height:	Recommended height for wall mounting: 1,8m Ceiling mounting: max 4,0m



The luminaires are equipped with 2,5mm<sup>2</sup> (Ø1,8mm) pushwire terminals with integral cable release, rated for maximum 16A. The cables must not exert any bending forces onto the terminal block contacts during connection.

### Detection

The sensor detects motion (moving persons) within the detection field. If a motion is detected, the light is switched on for a defined hold time. Motion is detected better when moving towards the luminaire.

### Cautions

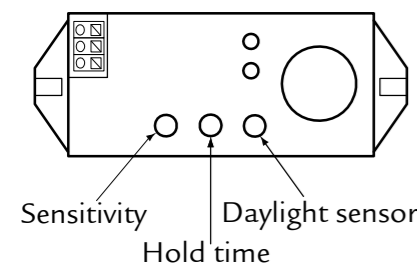
Switch off the power supply before any installation or maintenance operations!

### Mounting

The luminaire must not be exposed to vibrations. *The sensor luminaire will be damaged if connected to a dimmer.* The luminaire must be secured with a 10A fuse.

### Setup

The sensor has three buttons to set up the following functions:



If a button is pressed, the corresponding function is switched to the next step.

The current step is acknowledged by flashing an LED (1...5 times, depending on current step). After reaching the highest step, it starts again with step 1.

### Sensitivity setup:

- Step1: 20%
- Step2: 30%
- Step 3: 50%
- Step 4: 75% (factory setup)
- Step 5: 100%

The maximum detection range (100%) is up to 16m in case of wall mounting.

### Daylight sensor:

- Step1: Daylight: the lamp works always, ever during daylight. (Factory setup)
- Step 2: The lamp works only in case of a threshold value lower than approx. 300 lux\*.
- Step 3: The lamp works only in case of a threshold value lower than approx.150 lux\*.
- Step4: Twilight: the lamp works only in twilight and darkness (below approx. 50 lux\*).
- Step 5: Darkness: the lamp works only in darkness (below approx. 5 lux\*).
- Step 6: "Teach" mode: After two minutes (time to close the luminaire) the daylight is measured for one minute. The sensor then makes a calibration and works in the current brightness and below.

\* The lux-values are measured at the sensor inside the luminaire. Actual values depend on the shape and transparency of the shade.

### Hold time

- Step1: 10 seconds
- Step 2: 60 seconds
- Step 3: 2 minutes
- Step 4: 5 minutes
- Step 5: 10 minutes
- Step 6: 15 minutes
- Step 7: 30 minutes

Each time movement is registered the hold time is restarted. When setting the sensitivity, or during function-testing, using shortest possible hold time is recommended.

### Reset

Press the "Sensitivity" and "Hold time" keys simultaneously for 5 seconds to reset to the factory settings.

### Connecting several luminaires

Additional luminaires (slaves) can be connected to the sensor luminaire. The electronics in the sensor luminaire will then control the slaves. Max. load for one sensor:

- 800W
- 500VA
- 500VA

400A/200µs inrush current or max 10 electronic ballasts.

See the connection diagram above.

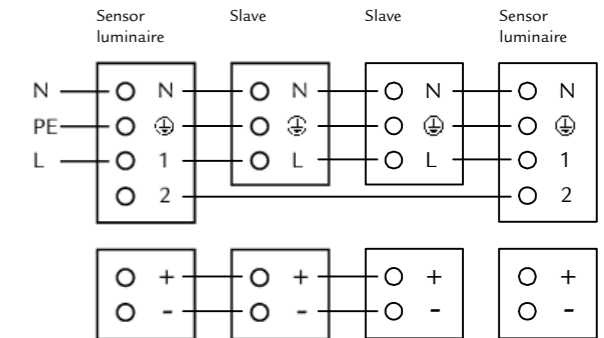
# User manual

## Luminaires with Micas HF-motion detector and basic light



### Technical data for Micas HF-motion detector:

Area of use:	Indoor mounted in ceiling or on wall.
Operating voltage:	230V 50Hz
Class	See user manual of luminaire
IP-degree	See user manual of luminaire
Frequency range:	5,8 GHz,+/-75MHz
Radiated power:	<5mW
Stand-by power:	ca. 1,0W
Detection:	360°, 120° detection angle Can detect through glass and wood.
Mounting height:	Recommended height for wall mounting: 1,8m. Ceiling mounting: max 4,0m



Use for luminaires with 3% / 1% dimming. The luminaires are equipped with 2,5mm<sup>2</sup> (Ø1,8mm) pushwire terminals with integral cable release, rated for maximum 16A. The cables must not exert any bending forces onto the terminal block contacts during connection.

### Detection

The sensor detects motion (moving persons) within the detection field. If a motion is detected, the light is switched on for a defined hold time. Motion is detected better when moving towards the luminaire.

### Cautions

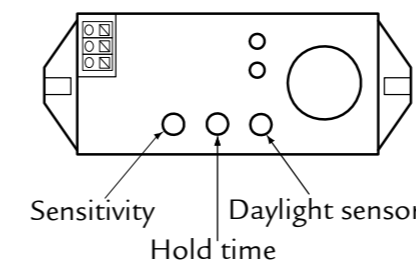
Switch off the power supply before any installation or maintenance operations!

### Mounting

The luminaire must not be exposed to vibrations. *The sensor luminaire will be damaged if connected to a dimmer.* The luminaire must be secured with a 10A fuse.

### Setup

The sensor has three buttons to set up the following functions:



If a button is pressed, the corresponding function is switched to the next step.

The current step is acknowledged by flashing an LED (1...5 times, depending on current step). After reaching the highest step, it starts again with step1.

### Sensitivity setup:

- Step1: 20%
- Step2: 30%
- Step 3: 50%
- Step 4: 75% (factory setup)
- Step 5: 100%

The maximum detection range (100%) is up to 16m in case of wall mounting.

### Daylight sensor:

Daylight sensor does not work in luminaires with 3% dimming. Use step1 only.

- Step1: Daylight: the lamp works always, ever during daylight. (Factory setup)
- Step 2: The lamp works only in case of a threshold value lower than approx. 300 lux\*.
- Step 3: The lamp works only in case of a threshold value lower than approx.150 lux\*.
- Step4: Twilight: the lamp works only in twilight and darkness (below approx. 50 lux\*).
- Step 5: Darkness: the lamp works only in darkness (below approx. 5 lux\*).
- Step 6: "Teach" mode: After two minutes (time to close the luminaire) the daylight is measured for one minute. The sensor then makes a calibration and works in the current brightness and below.

\* The lux-values are measured at the sensor inside the luminaire. Actual values depend on the shape and transparency of the shade.

### Hold time

- Step1: 10 seconds
- Step 2: 60 seconds
- Step 3: 2 minutes
- Step 4: 5 minutes
- Step 5: 10 minutes
- Step 6: 15 minutes
- Step 7: 30 minutes

Each time movement is registered the hold time is restarted. When setting the sensitivity, or during function-testing, using shortest possible hold time is recommended.

### Reset

Press the "Sensitivity" and "Hold time" keys simultaneously for 5 seconds to reset to the factory settings.

### Connecting several luminaires

Additional luminaires (slaves) can be connected to the sensor luminaire. The electronics in the sensor luminaire will then control the slaves. Max. load for one sensor:

- 800W
- 500VA
- 500VA

400A/200µs inrush current or max 10 electronic ballasts.

See the connection diagram above. Terminal with + and - marking only apply to luminaires with 3% / 1% dimming.

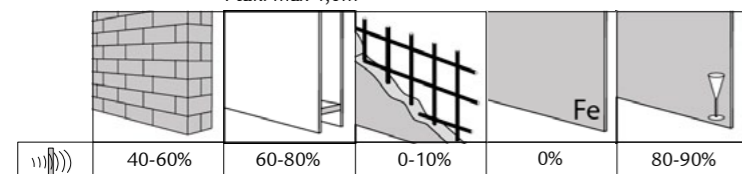
# Monterings- og bruksanvisning

Armaturer med Micas bevegelsessensor



## Tekniske spesifikasjoner for Micas bevegelsessensor:

Bruksområde:	Innendørs i bygninger montert på vegg eller i tak
Tilkobling:	230V 50Hz
Klasse	Se bruksanvisning for armaturen
IP-grad	Se bruksanvisning for armaturen
HF-teknikk:	5,8 GHz, +/-75MHz
Utgangseffekt:	<5mW
Egenforbruk:	ca. 1,0W
Registrering:	360°, 120° åpningsvinkel Kan detektere gjennom glass, tre og lettvegger.
Monteringshøyde:	Anbefalt høyde på vegg: 1,8m I tak: max 4,0m



Armaturen er utført med 2,5mm<sup>2</sup> (Ø1,8mm) utløsbare klemmer, 16A. Ledningene må ikke utsettes for bøyeekrefter når de er koblet til klemmene.

### Virkemåte

Armaturer med Micas sensorer registrerer bevegelse (personer) i overvåkingsområdet. Ved bevegelse tennes lyset og forblir på i et forhåndsbestemt tidsrom.

Den sikreste bevegelsesregistreringen får man når man beveger seg i retning mot lampen.

### Sikkerhet

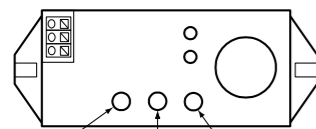
Avbryt strømtilførselen før alt arbeid på armaturen! Under montering må tilkoblingsledningen være koblet fra strømmettet. Slå først av strømmen og bruk en spenningstester til å kontrollere at ledningen ikke fører strøm.

### Installasjon

Sensorlampen må monteres slik at den ikke beveges eller utsettes for vibrasjoner. Sensorlampen tar skade dersom den kobles til en dimmer.

### Funksjoner

Sensoren har tre knapper for å regulere følgende funksjoner:



Rekkeviddeinnstilling      Skumringsinnstilling  
Tidsinnstilling

Hver gang du trykker på en av knappene vil funksjonen, som hører til den aktuelle knappen, skifte til neste trinn.

Versjon 29.12.2014

Det aktuelle trinnet signaliseres med antall blink på dioden: Ett blink; første trinn, to blink; andre trinn osv. Etter øverste trinn begynner sensoren på første trinn igjen.

### Rekkeviddeinnstilling (radarens følsomhet):

Trinn 1:	20%
Trinn 2:	30%
Trinn 3:	50%
Trinn 4:	75% (innstilling fra fabrikk)
Trinn 5:	100%

100% tilsvarer max. 16m rekkevidde ved veggmontering.

### Skumringsinnstilling (dagslyssensor):

Trinn 1:	Dagslys: armaturen virker hele tiden også ved dagslys. (innstilling fra fabrikk)
Trinn 2:	Armaturen virker ved lysnivå under ca. 300 lux*.
Trinn 3:	Armaturen virker ved lysnivå under ca. 150 lux*.
Trinn 4:	Skumring: armaturen virker når det er mørkere enn ca. ca. 50 lux*.
Trinn 5:	Natt: armaturen virker når det er mørkere enn ca. 5 lux*.
Trinn 6:	Lærefunksjon: Etter to minutter (tid til å sette på kuppelen) vil lysnivået i omgivelsene registreres i ett minutt. Armaturen kalibreres slik at armaturen kun virker ved det aktuelle dagslysnivået og mørkere.

\*Lux-verdiene er målt ved sensoren inne i armaturen. Reelle verdier vil variere med kuppelens transparens og utforming.

### Tidsinnstilling (hvor lenge lyset står på):

Trinn 1:	10 sekunder
Trinn 2:	60 sekunder
Trinn 3:	2 minutter
Trinn 4:	5 minutter
Trinn 5:	10 minutter
Trinn 6:	15 minutter
Trinn 7:	30 minutter

Hver gang lampen registrerer bevegelse starter tidsuret på nytt. Ved innstilling av rekkevidde og for funksjonstesting anbefales det å stille inn kortest mulig tid.

### Reset

Hold knappene for rekkeviddeinnstilling og tidsinnstilling inne samtidig i 3 sekunder for å tilbakestille sensoren til fabrikkinnstillingene.

### Tilkoblingen av flere armaturer

Det kan kobles flere armaturer (slaver) til sensorlampen. Slavene vil dermed kunne styres av elektronikken i sensorlampen.

Max. last pr. sensor:

	800W
	500VA
	500VA

400A/200µs innkopplingsstømpiss eller max 10 elektroniske forkoblinger. Se koblingsskjema ovenfor.

SG Armaturen AS  
P.O. Box 1013  
N-4794 Lillesand  
Norge

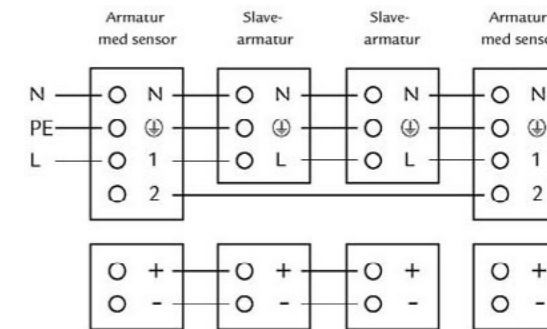
# Monterings- og bruksanvisning

Armaturer med Micas bevegelsessensor og grunnlys



## Tekniske spesifikasjoner for Micas bevegelsessensor:

Bruksområde:	Innendørs i bygninger montert på vegg eller i tak
Tilkobling:	230V 50Hz
Klasse	Se bruksanvisning for armaturen
IP-grad	Se bruksanvisning for armaturen
HF-teknikk:	5,8 GHz, +/-75MHz
Utgangseffekt:	<5mW
Egenforbruk:	ca. 1,0W
Registrering:	360°, 120° åpningsvinkel Kan detektere gjennom glass, tre og lettvegger.
Monteringshøyde:	Anbefalt høyde på vegg: 1,8m I tak: max 4,0m



Benyttes for armaturer med 3% / 1% grunnlys. Armaturen er utført med 2,5mm<sup>2</sup> (Ø1,8mm) utløsbare klemmer, 16A. Ledningene må ikke utsettes for bøyeekrefter når de er koblet til klemmene.

### Virkemåte

Armaturer med Micas sensorer registrerer bevegelse (personer) i overvåkingsområdet. Ved bevegelse tennes lyset og forblir på i et forhåndsbestemt tidsrom. Den sikreste bevegelsesregistreringen får man når man beveger seg i retning mot lampen.

### Sikkerhet

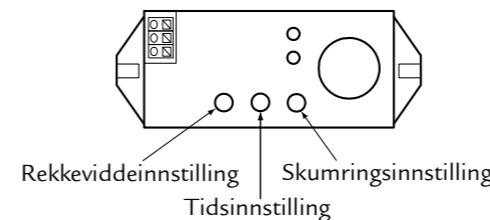
Avbryt strømtilførselen før alt arbeid på armaturen! Under montering må tilkoblingsledningen være koblet fra strømmettet. Slå først av strømmen og bruk en spenningstester til å kontrollere at ledningen ikke fører strøm.

### Installasjon

Sensorlampen må monteres slik at den ikke beveges eller utsettes for vibrasjoner. Sensorlampen tar skade dersom den kobles til en dimmer.

### Funksjoner

Sensoren har tre knapper for å regulere følgende funksjoner:



Hver gang du trykker på en av knappene vil funksjonen, som hører til den aktuelle knappen, skifte til neste trinn.

Versjon 26.8.2013

Det aktuelle trinnet signaliseres med antall blink på dioden: Ett blink; første trinn, to blink; andre trinn osv. Etter øverste trinn begynner sensoren på første trinn igjen.

### Rekkeviddeinnstilling (radarens følsomhet):

Trinn 1:	20%
Trinn 2:	30%
Trinn 3:	50%
Trinn 4:	75% (innstilling fra fabrikk)
Trinn 5:	100%

100% tilsvarer max. 16m rekkevidde ved veggmontering.

### Skumringsinnstilling (dagslyssensor):

Dagslyssensoren fungerer ikke i armaturer med 3% grunnlys. Bruk kun trinn 1.

Trinn 1:	Dagslys: armaturen virker hele tiden også ved dagslys. (innstilling fra fabrikk)
Trinn 2:	Armaturen virker ved lysnivå under ca. 300 lux*.
Trinn 3:	Armaturen virker ved lysnivå under ca. 150 lux*.
Trinn 4:	Skumring: armaturen virker når det er mørkere enn ca. ca. 50 lux*.
Trinn 5:	Natt: armaturen virker når det er mørkere enn ca. 5 lux*.
Trinn 6:	Lærefunksjon: Etter to minutter (tid til å sette på kuppelen) vil lysnivået i omgivelsene registreres i ett minutt. Armaturen kalibreres slik at armaturen kun virker ved det aktuelle dagslysnivået og mørkere.

### Tidsinnstilling (hvor lenge lyset står på):

Trinn 1:	10 sekunder
Trinn 2:	60 sekunder
Trinn 3:	2 minutter
Trinn 4:	5 minutter
Trinn 5:	10 minutter
Trinn 6:	15 minutter
Trinn 7:	30 minutter

Hver gang lampen registrerer bevegelse starter tidsuret på nytt. Ved innstilling av rekkevidde og for funksjonstesting anbefales det å stille inn kortest mulig tid.

### Reset

Hold knappene for rekkeviddeinnstilling og tidsinnstilling inne samtidig i 3 sekunder for å tilbakestille sensoren til fabrikkinnstillingene.

### Tilkoblingen av flere armaturer

Det kan kobles flere armaturer (slaver) til sensorlampen. Slavene vil dermed kunne styres av elektronikken i sensorlampen. Max. last pr. sensor:

	800W
	500VA
	500VA

400A/200µs innkopplingsstømpiss eller max 10 elektroniske forkoblinger.

\*Lux-verdiene er målt ved sensoren inne i armaturen. Reelle verdier vil variere med kuppelens transparens og utforming.

SG Armaturen AS  
P.O. Box 1013  
N-4794 Lillesand  
Norge  
Tlf.: +47 37 500 300  
Fax.: +47 37 500 301  
E-post: firmapost@sg-as.no



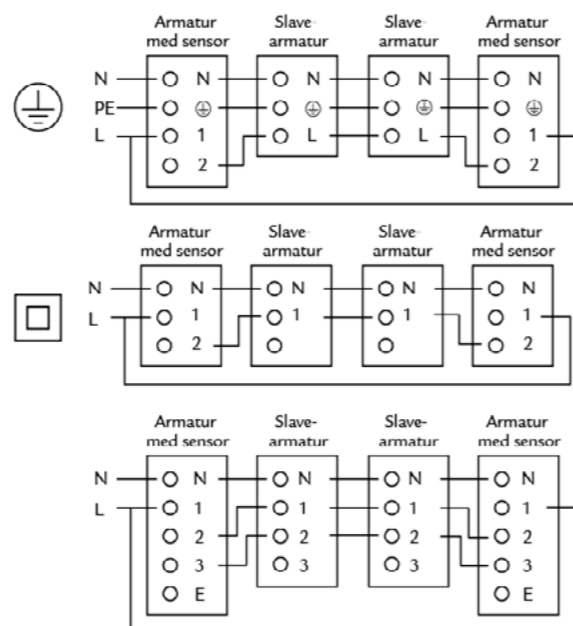
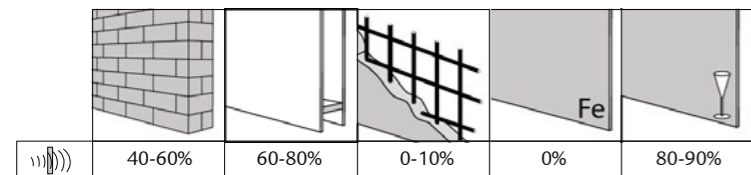
# Monterings- och bruksanvisning

## Armaturer med Micas rörelsesensor



### Tekniska specifikationer för Micas rörelsesensor:

Användningsområde:	Inomhus i byggnader på vägg eller i tak
Tillkoppling:	230V 50Hz
Klass	Se armaturens bruksanvisning
IP-Klass	Se armaturens bruksanvisning
HF-teknik:	5,8 GHz, +/-75MHz
Utgångseffekt:	<5mW
Egenförbrukning:	ca. 1,0W
Registrering:	360°, 120° öppningsvinkel Känner genom glas, trä och väggar med tunnare material.
Monteringshöjd:	Rekomenderad höjd på vägg: 1,8m I tak: max 4,0m



Kopplingsplint med 2,5mm<sup>2</sup> (Ø1,8mm) utlösbara snabbklämmor - 16A. Ledningar får inte utsättas för fysiska sidokrafter när de är kopplade till

### Användningsområde

Armaturer med Micas sensorer registrerar rörelse (personer) i övervakningsområdet. Vid rörelse tänds ljuset och lyser under inställd tids cykel.

Den säkraste rörelseregistreringen får man när rörelse sker i riktning mot armaturen.

### Säkerhet

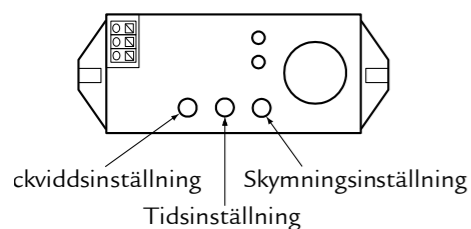
Avbryt strömtillförsel vid allt arbete på armaturen! Under montering måste strömförande kabel vara fränkopplad. Slå av strömmen och använd spänningstestare för att kontrollera att ledningen inte är strömförande.

### Installation

Sensorarmaturen måste monteras så att den är fixerad och inte utsätts för vibrationer. Sensorarmaturen skadas om den kopplas till en dimmer. Uppmärksamma att armaturen skall säkras med en 10A säkring.

### Funktioner

Sensorn har tre knappar för att reglera följande funktioner:



Varje gång du trycker på en av knapparna kommer funktionen, som hör till den aktuella knappen, skifta till nästa nivå.

Version 29.12.2014

Den aktuella nivån indikeras med motsvarande blinkningar på dioden: En blinkning; första nivån, två blinkningar; andra nivån osv. Efter översta nivån börjar sensorn om på första nivån igen.

### Räckviddsinställning (radarens känslighet):

Nivå 1:	20%
Nivå 2:	30%
Nivå 3:	50%
Nivå 4:	75% (fabriksinställning)
Nivå 5:	100%

100 % motsvarar max. 16m räckvidd vid väggmontage .

### Skymningsinställning (dagsljus sensor):

Nivå 1:	Dagsljus: armaturen lyser hela tiden även vid dagsljus. (fabriksinställning)
Nivå 2:	Armaturen lyser vid ljusnivå under ca 300 lux
Nivå 3:	Armaturen lyser vid ljusnivå under ca 150 lux
Nivå 4:	Skymning: armaturen lyser när det är mörkare än ca 50 lux.
Nivå 5:	Natt: armaturen lyser när det är mörkare än ca 5 lux.
Nivå 6:	Inlärningsfunktion: Efter två minuter (tid för att montera kupan) kommer ljusnivån i omgivningen att registreras i en minut. Armaturen att kalibreras så att armaturen bara lyser vid den aktuella dagsljusnivån och mörkare.

\*Lux-värdena är uppmätta inne i armaturen vid sensorn. De faktiska värdena varierar med kupolens transparens samt utformning

### Tidsinställning (tiden för påslaget ljus):

Nivå 1:	10 sekunder
Nivå 2:	60 sekunder
Nivå 3:	2 minuter
Nivå 4:	5 minuter
Nivå 5:	10 minuter
Nivå 6:	15 minuter
Nivå 7:	30 minuter

Varje gång armaturen registrerar rörelse startar ny tids cykel. Vid inställning av funktionstest samt räckvidd rekommenderas kortast möjliga tid.

### Reset

Håll ner knapparna för räckvidds -inställning och tidsinställning samtidigt i tre sekunder för att återställa fabriksinställningarna.

### Inkoppling av flera armaturer

Man kan koppla flera armaturer (slavar) till sensorarmaturen. Slavarna kan därmed styras av elektroniken i sensorarmaturen. Max. last per sensor:

	800W
	500VA
	500VA

400A/200µs startström eller max 10 elektroniska förkopplingar. Se kopplingschema ovan.

**SG Armaturen AB**  
August Barks Gata 30B  
S-421 32 Västra Frölunda  
Sverige  
Tel.: +46 31 81 71 10  
Fax.: +46 31 81 71 11  
info@sg-ab.se

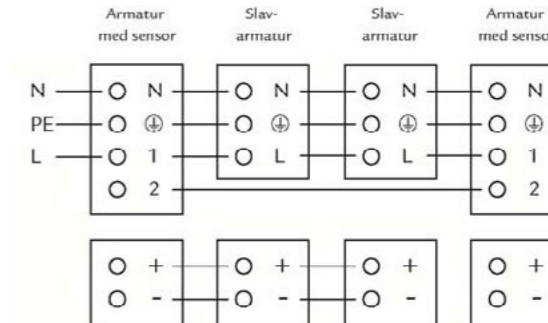
# Monterings- och bruksanvisning

## Armaturer med Micas rörelsesensor och dimring



### Tekniska specifikationer för Micas rörelsesensor:

Användningsområde:	Inomhus i byggnader på vägg eller i tak
Tillkoppling:	230V 50Hz
Klass	Se armaturens bruksanvisning
IP-Klass	Se armaturens bruksanvisning
HF-teknik:	5,8 GHz, +/-75MHz
Utgångseffekt:	<5mW
Egenförbrukning:	ca. 1,0W
Registrering:	360°, 120° öppningsvinkel Känner genom glas, trä och väggar med tunnare material.
Monteringshöjd:	Rekomenderad höjd på vägg: 1,8m I tak: max 4,0m



Används endast för armaturer med 3% / 1% dimring. Kopplingsplint med 2,5mm<sup>2</sup> (Ø1,8mm) utlösbara, snabbklämmor - 16A. Ledningar får inte utsättas för fysiska sidokrafter när de är kopplade till plint.

### Användningsområde

Armaturer med Micas sensorer registrerar rörelse (personer) i övervakningsområdet. Vid rörelse tänds ljuset och lyser under inställd tids cykel.

Den säkraste rörelseregistreringen får man när rörelse sker i riktning mot armaturen.

### Säkerhet

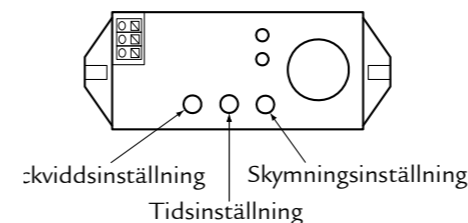
Avbryt strömtillförsel vid allt arbete på armaturen! Under montering måste strömförande kabel vara fränkopplad. Slå av strömmen och använd spänningstestare för att kontrollera att ledningen inte är strömförande.

### Installation

Sensorarmaturen måste monteras så att den är fixerad och inte utsätts för vibrationer. Sensorarmaturen skadas om den kopplas till en dimmer. Uppmärksamma att armaturen skall säkras med en 10A säkring.

### Funktioner

Sensorn har tre knappar för att reglera följande funktioner:



Varje gång du trycker på en av knapparna kommer funktionen, som hör till den aktuella knappen, skifta till nästa nivå.

Version 26.8.2013

Den aktuella nivån indikeras med motsvarande blinkningar på dioden: En blinkning; första nivån, två blinkningar; andra nivån osv. Efter översta nivån börjar sensorn om på första nivån igen.

### Räckviddsinställning (radarens känslighet):

Nivå 1:	20%
Nivå 2:	30%
Nivå 3:	50%
Nivå 4:	75% (fabriksinställning)
Nivå 5:	100%

100 % motsvarar max. 16m räckvidd vid väggmontage.

### Skymningsinställning (dagsljus sensor):

Dagsljussensorn fungerar inte med 3% grundljus. Använd inställningar enligt punkt 1.

Nivå 1:	Dagsljus: armaturen lyser hela tiden även vid dagsljus. (fabriksinställning)
Nivå 2:	Armaturen lyser vid ljusnivå under ca 300 lux
Nivå 3:	Armaturen lyser vid ljusnivå under ca 150 lux
Nivå 4:	Skymning: armaturen lyser när det är mörkare än ca 50 lux.
Nivå 5:	Natt: armaturen lyser när det är mörkare än ca 5 lux.
Nivå 6:	Inlärningsfunktion: Efter två minuter (tid för att montera kupan) kommer ljusnivån i omgivningen att registreras i en minut. Armaturen att kalibreras så att armaturen bara lyser vid den aktuella dagsljusnivån och mörkare.

\*Lux-värdena är uppmätta inne i armaturen vid sensorn. De faktiska värdena varierar med kupolens transparens samt utformning

### Tidsinställning (tiden för påslaget ljus):

Nivå 1:	10 sekunder
Nivå 2:	60 sekunder
Nivå 3:	2 minuter
Nivå 4:	5 minuter
Nivå 5:	10 minuter
Nivå 6:	15 minuter
Nivå 7:	30 minuter

Varje gång armaturen registrerar rörelse startar ny tids cykel. Vid inställning av funktionstest samt räckvidd rekommenderas kortast möjliga tid.

### Reset

Håll ner knapparna för räckvidds -inställning och tidsinställning samtidigt i tre sekunder för att återställa fabriksinställningarna.

### Inkoppling av flera armaturer

Man kan koppla flera armaturer (slavar) till sensorarmaturen. Slavarna kan därmed styras av elektroniken i sensorarmaturen.

Max. last per sensor:

	800W
	500VA
	500VA

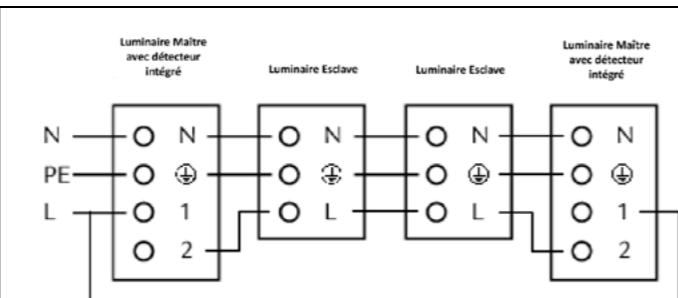
400A/200µs startström eller max 10 elektroniska förkopplingar. Se kopplingschema ovan.

**SG Armaturen AB**  
August Barks Gata 30B  
S-421 32 Västra Frölunda  
Sverige  
Tel.: +46 31 81 71 10  
Fax.: +46 31 81 71 11  
info@sg-ab.se



**Données techniques du détecteur de mouvement :**

Zone d'utilisation	Installation au plafond ou murale
Tension/:Fréquence	230V/50Hz
Puissance maximale par détecteur	500W (lampes fluorescentes) ou 800W (lampes incandescentes et halogènes)
Classe	Voir la notice du luminaire concerné
Indice de Protection IP	Voir la notice du luminaire concerné
Fréquence HF	5.8GHz, +/-75MHz
Puissance HF	<5mW
Puissance en phase pause	Ca.1,0W
Angle de détection	360° (plafond), 120° (mur) – Détecte à travers le verre et le bois.
Hauteur d'installation	Hauteur recommandée : 1.80 m pour un montage mural 4m max pour un montage plafond



Les luminaires sont équipés de borniers automatiques de section 2.5mm2 (ø 1.8mm) pour une intensité maximale de 16A. Les câbles ne doivent pas exercer d'efforts de tension sur les borniers durant la connexion.

**Conseils d'installation : Luminaire avec détecteur (Maître) :**

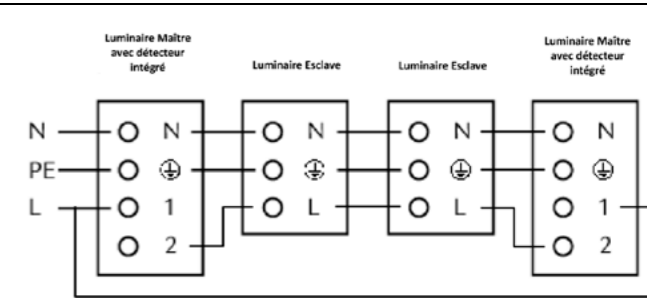
Peut fonctionner seul ou en série avec d'autres luminaires maîtres ou esclaves. Pour un allumage instantané, il est recommandé d'installer le premier luminaire d'une série avec un détecteur.

<p><b>Détection</b> Le détecteur de mouvement capte tout mouvement de personne entrant dans le champ de détection. Si un mouvement est détecté, la lampe s'allume pour une durée prédéfinie. La détection est meilleure lorsque l'on s'approche du luminaire.</p> <p><b>Recommandations</b> Couper le courant avant de procéder aux opérations d'installation ou de maintenance !</p> <p><b>Installation</b> Le luminaire ne doit pas être exposé aux vibrations. Le luminaire avec détecteur sera endommagé s'il est connecté à un variateur séparé. Le luminaire doit être sécurisé avec un fusible 10A.</p> <p><b>Réglage</b> Le détecteur dispose de 3 boutons programmables pour les fonctions suivantes :</p> <p>Pour choisir un niveau (exemple niveau 5), appuyer puis relâcher le bouton sélectionné et compter le nombre de flashes Led. Renouveler l'opération jusqu'à 5 flashes LED dans notre exemple. Une fois le niveau le plus important atteint, le système revient automatiquement au niveau 1.</p>	<p><b>Réglage de la portée :</b> Niveau 1 : 20% Niveau 2 : 30% Niveau 3 : 50% Niveau 4 : 75% (Réglage usine) Niveau 5 : 100% La portée maximale du détecteur (à 100%) est de 16m pour une installation murale.</p> <p><b>Luminosité</b> Niveau 1 : Luminosité : La lampe détecte en permanence, même de jour (Réglage usine) Niveau 2 : La lampe se déclenche seulement à un seuil de luminosité d'environ 300 lux. Niveau 3 : La lampe se déclenche seulement à un seuil de luminosité d'environ 150 lux. Niveau 4 : Crépuscule : La lampe se déclenche seulement à un seuil de luminosité d'environ 50 lux. Niveau 5 : Obscurité : La lampe se déclenche seulement à un seuil de luminosité d'environ 5 lux. L'intensité lumineuse lux est mesurée au niveau du détecteur à l'intérieur du luminaire. Les valeurs indiquées dépendent de la forme et de l'opacité du diffuseur.</p> <p>Le mode « Teach » est un réglage spécial du détecteur de luminosité. Le mode <b>Teach</b> est activé en pressant le bouton « Luminosité » durant 3 secondes. Le détecteur réalise alors une mesure de la luminosité ambiante à cet instant et déclenchera la lampe dès cette luminosité atteinte, cette opération est confirmée par un témoin LED clignotant. Après 2 minutes (le temps de fermer le luminaire), la luminosité est mesurée durant 1 minute</p>	<p><b>Temporisation :</b> Niveau 1 : 10 secondes (Réglage usine) Niveau 2 : 60 secondes Niveau 3 : 2 minutes Niveau 4 : 5 minutes Niveau 5 : 10 minutes Niveau 6 : 15 minutes Niveau 7 : 30 minutes A chaque mouvement détecté, la temporisation redémarre. Pour la programmation de la portée ou pour les fonctions de test nous recommandons une temporisation la plus courte possible.</p> <p><b>Réinitialisation</b> Pressez simultanément les boutons « Portée » et « Temporisation » pendant 5 secondes pour obtenir une réinitialisation des réglages usine.</p> <p><b>Connexion avec plusieurs luminaires</b> Des luminaires additionnels (esclaves) peuvent être connectés au détecteur du luminaire maître, lequel contrôlera alors les luminaires esclaves.</p> <p>Voir le schéma de connexion ci-dessus.</p> <p style="text-align: right;"><b>SG LIGHTING SA/NV</b> Benelux : <a href="mailto:info.benelux@sglighting.net">info.benelux@sglighting.net</a> Tel : + 32.(0) 15 20 72 71 France: <a href="mailto:info.france@sglighting.fr">info.france@sglighting.fr</a> Tel: +33 04 94 93 00 00</p>
---------------------------------------------------------------------------------------------------------------------------------------------------------------------------------------------------------------------------------------------------------------------------------------------------------------------------------------------------------------------------------------------------------------------------------------------------------------------------------------------------------------------------------------------------------------------------------------------------------------------------------------------------------------------------------------------------------------------------------------------------------------------------------------------------------------------------------------------------------------------------------------------------------------------------------------------------------------------------------------------------------------------------------------	---------------------------------------------------------------------------------------------------------------------------------------------------------------------------------------------------------------------------------------------------------------------------------------------------------------------------------------------------------------------------------------------------------------------------------------------------------------------------------------------------------------------------------------------------------------------------------------------------------------------------------------------------------------------------------------------------------------------------------------------------------------------------------------------------------------------------------------------------------------------------------------------------------------------------------------------------------------------------------------------------------------------------------------------------------------------------------------------------------------------------------------------------------------------------------------------------------------------------------------------------------------------------------------------------------------------------------------------------------------------------------------------------------	------------------------------------------------------------------------------------------------------------------------------------------------------------------------------------------------------------------------------------------------------------------------------------------------------------------------------------------------------------------------------------------------------------------------------------------------------------------------------------------------------------------------------------------------------------------------------------------------------------------------------------------------------------------------------------------------------------------------------------------------------------------------------------------------------------------------------------------------------------------------------------------------------------------------------------------------------------------------------------------------------------------------------------------------------------------------------------------------------------------------------------------------------------------------



**Données techniques du détecteur de mouvement :**

Zone d'utilisation	Installation au plafond ou murale
Tension/:Fréquence	230V/50Hz
Puissance maximale par détecteur	500W (lampes fluorescentes) ou 800W (lampes incandescentes et halogènes)
Classe	Voir la notice du luminaire concerné
Indice de Protection IP	Voir la notice du luminaire concerné
Fréquence HF	5.8GHz, +/-75MHz
Puissance HF	<5mW
Puissance en phase pause	Ca.1,0W
Angle de détection	360° (plafond), 120° (mur) – Détecte à travers le verre et le bois.
Hauteur d'installation	Hauteur recommandée : 1.80 m pour un montage mural 4m max pour un montage plafond



Les luminaires sont équipés de borniers automatiques de section 2.5mm2 (ø 1.8mm) pour une intensité maximale de 16A. Les câbles ne doivent pas exercer d'efforts de tension sur les borniers durant la connexion.

**Conseils d'installation : Luminaire avec détecteur (Maître) :**

Peut fonctionner seul ou en série avec d'autres luminaires maîtres ou esclaves. Pour un allumage instantané, il est recommandé d'installer le premier luminaire d'une série avec un détecteur + un variateur.

<p><b>Détection</b> Le détecteur de mouvement capte tout mouvement de personne entrant dans le champ de détection. Si un mouvement est détecté, la lampe s'allume pour une durée prédéfinie. La détection est meilleure lorsque l'on s'approche du luminaire.</p> <p><b>Recommandations</b> Couper le courant avant de procéder aux opérations d'installation ou de maintenance !</p> <p><b>Installation</b> Le luminaire ne doit pas être exposé aux vibrations. Le luminaire avec détecteur sera endommagé s'il est connecté à un variateur séparé. Le luminaire doit être sécurisé avec un fusible 10A.</p> <p><b>Réglage</b> Le détecteur dispose de 3 boutons programmables pour les fonctions suivantes :</p> <p>Pour choisir un niveau (exemple niveau 5), appuyer puis relâcher le bouton sélectionné et compter le nombre de flashes Led. Renouveler l'opération jusqu'à 5 flashes LED dans notre exemple. Une fois le niveau le plus important atteint, le système revient automatiquement au niveau 1.</p>	<p><b>Réglage de la portée :</b> Niveau 1 : 20% Niveau 2 : 30% Niveau 3 : 50% Niveau 4 : 75% (Réglage usine) Niveau 5 : 100% La portée maximale du détecteur (à 100%) est de 16m pour une installation murale.</p> <p><b>Luminosité</b> Niveau 1 : Luminosité : La lampe détecte en permanence, même de jour (Réglage usine) Niveau 2 : La lampe se déclenche seulement à un seuil de luminosité d'environ 300 lux. Niveau 3 : La lampe se déclenche seulement à un seuil de luminosité d'environ 150 lux. Niveau 4 : Crépuscule : La lampe se déclenche seulement à un seuil de luminosité d'environ 50 lux. Niveau 5 : Obscurité : La lampe se déclenche seulement à un seuil de luminosité d'environ 5 lux. L'intensité lumineuse lux est mesurée au niveau du détecteur à l'intérieur du luminaire. Les valeurs indiquées dépendent de la forme et de l'opacité du diffuseur.</p> <p>Le mode « Teach » est un réglage spécial du détecteur de luminosité. Le mode <b>Teach</b> est activé en pressant le bouton « Luminosité » durant 3 secondes. Le détecteur réalise alors une mesure de la luminosité ambiante à cet instant et déclenchera la lampe dès cette luminosité atteinte, cette opération est confirmée par un témoin LED clignotant. Après 2 minutes (le temps de fermer le luminaire), la luminosité est mesurée durant 1 minute</p>	<p><b>Temporisation :</b> Niveau 1 : 10 secondes (Réglage usine) Niveau 2 : 60 secondes Niveau 3 : 2 minutes Niveau 4 : 5 minutes Niveau 5 : 10 minutes Niveau 6 : 15 minutes Niveau 7 : 30 minutes A chaque mouvement détecté, la temporisation redémarre. Pour la programmation de la portée ou pour les fonctions de test nous recommandons une temporisation la plus courte possible.</p> <p><b>Réinitialisation</b> Pressez simultanément les boutons « Portée » et « Temporisation » pendant 5 secondes pour obtenir une réinitialisation des réglages usine.</p> <p><b>Connexion avec plusieurs luminaires</b> Des luminaires additionnels (esclaves) peuvent être connectés au détecteur du luminaire maître, lequel contrôlera alors les luminaires esclaves.</p> <p>Voir le schéma de connexion ci-dessus.</p> <p style="text-align: right;"><b>SG LIGHTING SA/NV</b> Benelux : <a href="mailto:info.benelux@sglighting.net">info.benelux@sglighting.net</a> Tel : + 32.(0) 15 20 72 71 France: <a href="mailto:info.france@sglighting.fr">info.france@sglighting.fr</a> Tel: +33 04 94 93 00 00</p>
---------------------------------------------------------------------------------------------------------------------------------------------------------------------------------------------------------------------------------------------------------------------------------------------------------------------------------------------------------------------------------------------------------------------------------------------------------------------------------------------------------------------------------------------------------------------------------------------------------------------------------------------------------------------------------------------------------------------------------------------------------------------------------------------------------------------------------------------------------------------------------------------------------------------------------------------------------------------------------------------------------------------------------------	---------------------------------------------------------------------------------------------------------------------------------------------------------------------------------------------------------------------------------------------------------------------------------------------------------------------------------------------------------------------------------------------------------------------------------------------------------------------------------------------------------------------------------------------------------------------------------------------------------------------------------------------------------------------------------------------------------------------------------------------------------------------------------------------------------------------------------------------------------------------------------------------------------------------------------------------------------------------------------------------------------------------------------------------------------------------------------------------------------------------------------------------------------------------------------------------------------------------------------------------------------------------------------------------------------------------------------------------------------------------------------------------------------	------------------------------------------------------------------------------------------------------------------------------------------------------------------------------------------------------------------------------------------------------------------------------------------------------------------------------------------------------------------------------------------------------------------------------------------------------------------------------------------------------------------------------------------------------------------------------------------------------------------------------------------------------------------------------------------------------------------------------------------------------------------------------------------------------------------------------------------------------------------------------------------------------------------------------------------------------------------------------------------------------------------------------------------------------------------------------------------------------------------------------------------------------------------------

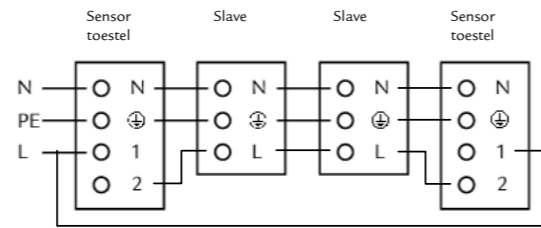
# Gebruikershandleiding

## Verlichtingstoestellen met Micas HF-bewegingsdetector



### Technische gegevens voor Micas HF-bewegingsdetector

Gebruik:	Binnen geplaatst - tegen plafond of muur.
Spanning:	230V 50Hz
Klasse:	Zie handleiding van verlichtingstoestel
IP-waarde:	Zie handleiding van verlichtingstoestel
Frequentiebereik:	5,8GHz, +/- 75MHz
HF vermogen:	< 5mW
Stand-by vermogen:	ca. 1,0W
Detectie:	360°, 120° detectiehoek. Kan door glas en hout detecteren.
Montagehoogte:	Aanbevolen hoogte voor muurmontage: 1,8m Plafondmontage: max. 4,0m plafondhoogte



De toestellen zijn voorzien met 2,5mm<sup>2</sup> (Ø1,8mm) inplugbare aansluitingsblok met kabelontspanner, voor maximaal 16A. De kabels mogen geen buigkrachten op de contacten van de aansluitingsblok uitoefenen tijdens de aansluiting.

### Detectie

De sensor vangt beweging op (bewegende personen) binnen het detectieveld. Als een beweging wordt waargenomen, gaat het licht aan en blijft het aan gedurende een ingestelde tijdsduur. De beweging wordt beter waargenomen als men zich in de richting van het toestel beweegt.

### Waarschuwing

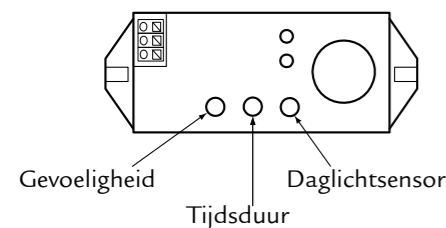
Schakel de elektrische stroom uit voor u het toestel installeert of onderhoudt!

### Montage

Het toestel mag niet blootgesteld worden aan trillingen. *De sensorarmatuur zal beschadigen als ze wordt aangesloten aan een dimmer.*  
Het toestel moet beveiligd worden met 10A zekering.

### Instelling

De sensor heeft 3 knoppen om volgende functies in te stellen:



Bij het indrukken van een knop wordt de volgende stap van de overeenkomstige functie geactiveerd.

De gangbare stap herkent men aan het flitsen van de LED (1...5 maal, afhankelijk van de stap). Aangekomen bij de hoogste stap start men terug met stap 1.

### Instellen van gevoeligheid:

- Stap 1: 20%
  - Stap 2: 30%
  - Stap 3: 50%
  - Stap 4: 75% (fabrieksinstelling)
  - Stap 5: 100%
- Het maximum bereik (100%) bij muurbevestiging is tot 16m.

### Instellen van daglichtsensor:

- Stap 1: Daglicht: de lamp brandt altijd, ook overdag (fabrieksinstelling).
- Stap 2: De lamp werkt alleen bij een drempelwaarde lager dan +/- 300 lux\*.
- Stap 3: De lamp werkt alleen bij een drempelwaarde lager dan +/- 150 lux\*.
- Stap 4: Halfduister: de lamp werkt alleen bij halfduister en duisternis (minder dan +/- 50 lux\*).
- Stap 5: Duisternis: de lamp werkt alleen bij duisternis (minder dan +/- 5 lux\*).
- Stap 6: "Teach" modus: Na twee minuten (de tijd nodig om het toestel te sluiten) is het daglicht gemeten voor 1 minuut. De sensor kalibreert de hoeveelheid licht en het toestel zal aangaan bij de huidige lichthoeveelheid of als het donkerder is.

\* De luxwaarden zijn gemeten aan de sensor, binnenin het toestel. De echte waarde hangt af van de vorm en lichtdoorlaatbaarheid van de lens.

### Tijdsduur:

- Stap 1: 10 seconden
- Stap 2: 60 seconden
- Stap 3: 2 minuten
- Stap 4: 5 minuten
- Stap 5: 10 minuten
- Stap 6: 15 minuten (fabrieksinstelling)
- Stap 7: 30 minuten

Telkens een beweging wordt waargenomen, herstart de tijdsduur. Bij het instellen van de gevoeligheid of bij het testen van het toestel is het aangeraden om de korst mogelijke tijdsduur in te stellen.

### Reset

Druk gelijktijdig gedurende 5 seconden de knoppen "Gevoeligheid" en "Tijdsduur" in. De fabrieksinstellingen worden terug geactiveerd.

### Meerdere toestellen met elkaar verbinden

Bijkomende toestellen (slaves) kunnen aan een sensortoestel gekoppeld worden. De elektronica in het sensortoestel controleert de "slaves". Maximale belasting voor één sensor:

- 800W
- 500VA
- 500VA

400A/200µs inschakelstroom of max 10 elektronische ballast.

Zie het bovenstaande schakelschema.

SG Lighting Benelux nv  
Wayenborgstraat 4  
B-2800 Mechelen  
België  
T: +32 (0)15 20 72 71  
F: +32 (0)15 20 49 84  
E-mail: info.benelux@sglighting.net

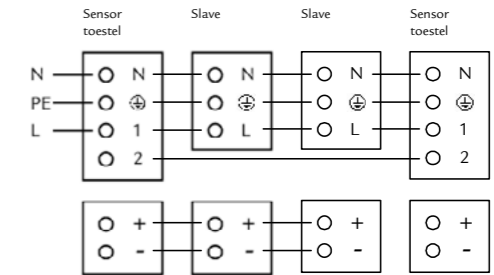
# Gebruikershandleiding

## Verlichtingstoestellen met Micas HF-bewegingsdetector en dimmer



### Technische gegevens voor Micas HF-bewegingsdetector

Gebruik:	Binnen geplaatst - tegen plafond of muur.
Spanning:	230V 50Hz
Klasse:	Zie handleiding van verlichtingstoestel
IP-waarde:	Zie handleiding van verlichtingstoestel
Frequentiebereik:	5,8GHz, +/- 75MHz
HF vermogen:	< 5mW
Stand-by vermogen:	ca. 1,0W
Detectie:	360°, 120° detectiehoek. Kan door glas en hout detecteren.
Montagehoogte:	Aanbevolen hoogte voor muurmontage: 1,8m Plafondmontage: max. 4,0m plafondhoogte



Gebruik voor dimbare toestellen (3% / 1% dimming). De toestellen zijn voorzien met 2,5mm<sup>2</sup> (Ø1,8mm) inplugbare aansluitingsblok met kabelontspanner, voor maximaal 16A. De kabels mogen geen buigkrachten op de contacten van de aansluitingsblok uitoefenen tijdens de aansluiting.

### Detectie

De sensor vangt beweging op (bewegende personen) binnen het detectieveld. Als een beweging wordt waargenomen, gaat het licht aan en blijft het aan gedurende een ingestelde tijdsduur. De beweging wordt beter waargenomen als men zich in de richting van het toestel beweegt.

### Waarschuwing

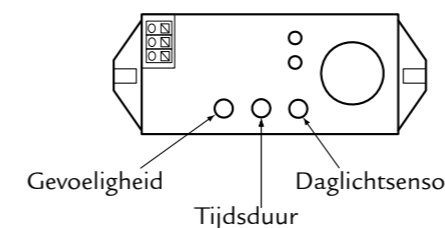
Schakel de elektrische stroom uit voor u het toestel installeert of onderhoudt!

### Montage

Het toestel mag niet blootgesteld worden aan trillingen. *De sensorarmatuur zal beschadigen als ze wordt aangesloten aan een dimmer.*  
Het toestel moet beveiligd worden met 10A zekering.

### Instelling

De sensor heeft 3 knoppen om volgende functies in te stellen:



Bij het indrukken van een knop wordt de volgende stap van de overeenkomstige functie geactiveerd.

De gangbare stap herkent men aan het flitsen van de LED (1...5 maal, afhankelijk van de stap). Aangekomen bij de hoogste stap start men terug met stap 1.

### Instellen van gevoeligheid:

- Stap 1: 20%
  - Stap 2: 30%
  - Stap 3: 50%
  - Stap 4: 75% (fabrieksinstelling)
  - Stap 5: 100%
- Het maximum bereik (100%) bij muurbevestiging is tot 16m.

### Instellen van daglichtsensor:

Daglichtsensor is steeds in combinatie met bewegingsdetector.  
Daglichtsensor werkt niet in toestellen met 3% / 1% dimming. Alleen stap 1 is mogelijk.

- Stap 1: Daglicht: de lamp brandt altijd, ook overdag (fabrieksinstelling).
- Stap 2: De lamp werkt alleen bij een drempelwaarde lager dan +/- 300 lux\*.
- Stap 3: De lamp werkt alleen bij een drempelwaarde lager dan +/- 150 lux\*.
- Stap 4: Halfduister: de lamp werkt alleen bij halfduister en duisternis (minder dan +/- 50 lux\*).
- Stap 5: Duisternis: de lamp werkt alleen bij duisternis (minder dan +/- 5 lux\*).
- Stap 6: "Teach" modus: Na twee minuten (de tijd nodig om het toestel te sluiten) is het daglicht gemeten voor 1 minuut. De sensor kalibreert de hoeveelheid licht en het toestel zal aangaan bij de huidige lichthoeveelheid of als het donkerder is.

\*De luxwaarden zijn gemeten aan de sensor, binnenin het toestel. De echte waarde hangt af van de vorm en lichtdoorlaatbaarheid van de lens.

### Tijdsduur:

- Stap 1: 10 seconden
- Stap 2: 60 seconden
- Stap 3: 2 minuten
- Stap 4: 5 minuten
- Stap 5: 10 minuten
- Stap 6: 15 minuten (fabrieksinstelling)
- Stap 7: 30 minuten

Telkens een beweging wordt waargenomen, herstart de tijdsduur. Bij het instellen van de gevoeligheid of bij het testen van het toestel is het aangeraden om de korst mogelijke tijdsduur in te stellen.

### Reset

Druk gelijktijdig gedurende 5 seconden de knoppen "Gevoeligheid" en "Tijdsduur" in. De fabrieksinstellingen worden terug geactiveerd.

### Meerdere toestellen met elkaar verbinden

Bijkomende toestellen (slaves) kunnen aan een sensortoestel gekoppeld worden. De elektronica in het sensortoestel controleert de "slaves". Maximale belasting voor één sensor:

- 800W
- 500VA
- 500VA

400A/200µs inschakelstroom of max 10 elektronische ballast.

Zie het bovenstaande schakelschema.

+ en - markeringen op de aansluitklem zijn enkel van toepassing op dimbare toestellen (3% / 1% dimming).

SG Lighting Benelux nv  
Wayenborgstraat 4  
B-2800 Mechelen  
België  
T: +32 (0)15 20 72 71  
F: +32 (0)15 20 49 84  
E-mail: info.benelux@sglighting.net



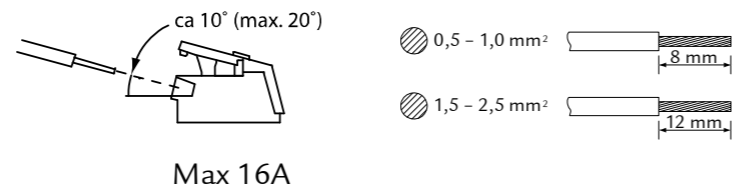
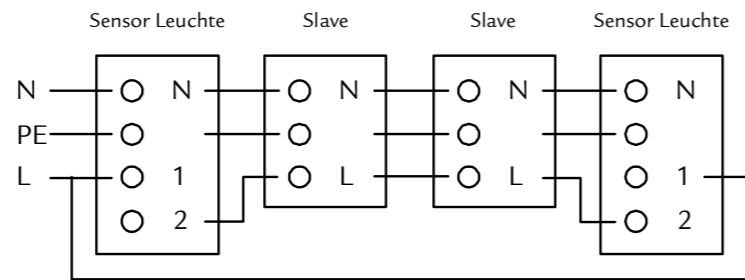
# Montage- und Bedienungsanleitung

## Leuchten mit Micas Bewegungsmelder



### Technische Daten für Micas Bewegungsmelder:

Anwendung:	Innen, Wand- oder Deckenmontage.
Betriebsspannung:	230V 50Hz
Schutzklasse	Lesen Sie die Anweisungen auf der Leuchte.
Schutzgrad (IP):	Lesen Sie die Anweisungen auf der Leuchte.
Frequenzbereich:	5,8 GHz, +/-75MHz
Abgestrahlte Leistung:	<5mW
Ruhestrom:	ca. 1,0W
Erfassung :	360°, 120° Öffnungswinkel Erfasst Bewegungen durch Glaswände /-türen und Trockenbauwände.
Einbauhöhe:	Wandmontage: empfohlene Höhe: 1,8m Deckenmontage: max 4,0m



### Erfassung

Mit Erkennen einer Bewegung im HF-Erfassungsfeld erfolgt das automatische Einschalten des Verbrauchers für eine definierte Haltezeit. Die Bewegung wird am Besten erfasst, wenn man wenn sich in die Richtung der Leuchte bewegt.

### Sicherheit

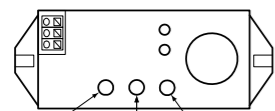
Vor jeglichen Arbeiten an der Leuchte den Strom abschalten! Während Installationsarbeiten muß das Verbindungskabel vom Stromnetz getrennt werden. Überprüfen Sie mit einem Spannungsprüfer, ob die Leitung stromlos ist.

### Installation

Die Leuchte muss so montiert werden, dass sie keinerlei Bewegungen oder Vibrationen ausgesetzt ist. *Die Leuchte wird beschädigt, wenn sie über einen Dimmer angeschlossen wird.*

### Funktionen

Der Bewegungsmelder besitzt drei Drucktasten, um folgende Funktionen einzustellen:



Empfindlichkeit bzw. Reichweite Haltezeit Dämmerung

Durch Tastendruck wird die jeweilige Funktion auf die nächste Stufe geschaltet. (LED blinkt zur Bestätigung).

26.08.2013

Nach Erreichen der höchsten Stufe beginnt die Einstellung wieder mit Stufe 1.

### Reichweite (Radar-Empfindlichkeit):

- Stufe 1: 20%
- Stufe 2: 30%
- Stufe 3: 50%
- Stufe 4: 75% (Werkseinstellung)
- Stufe 5: 100%

Der maximale Erfassungsbereich beträgt 16 m bei einem Winkel von 0° und 6 m bei +/- 45°.

### Tageslichtsensor:

- Stufe 1: Tageslicht: Die Lampe ist jederzeit funktionsfähig, sogar bei Tageslicht. (Werkseinstellung)
- Stufe 2: Die Lampe leuchtet lediglich bei Unterschreiten des Schwellenwertes von ca. 300 Lux.\*
- Stufe 3: Die Lampe leuchtet lediglich bei Unterschreiten des Schwellenwertes von ca. 150 Lux.\*
- Stufe 4: Dämmerlicht: Die Lampe leuchtet nur bei Dämmerlicht sowie bei Dunkelheit. (unterhalb von ca. 50 Lux)\*.
- Stufe 5: Dunkelheit: Die Lampe leuchtet nur bei Dunkelheit (unterhalb von ca. 5 Lux)\*.
- Stufe 6: „Lern-Modus“: Nach etwa zwei Minuten wird der aktuelle Dämmerungswert eine Minute lang gemessen.

\*Lux-Wert wird durch den Sensor im Inneren der Leuchte gemessen. Die tatsächlichen Werte können mit Abdeckung, Transparenz und Design variieren.

### Haltezeit

- Stufe 1: 10 Sekunden
- Stufe 2: 60 Sekunden
- Stufe 3: 2 Minuten
- Stufe 4: 5 Minuten
- Stufe 5: 10 Minuten
- Stufe 6: 15 Minuten
- Stufe 7: 30 Minuten

Jedes Mal, wenn eine Bewegung registriert wird, beginnt die eingestellte Haltezeit erneut. Bei der Einstellung der Reichweite und bei Funktionsprüfung wird empfohlen, die kürzeste Haltezeit einzustellen.

### Reset

Durch gleichzeitiges Drücken von „Empfindlichkeit“ und „Haltezeit“ für 5 Sekunden werden sämtliche Einstellungen auf die Werkseinstellungen zurückgesetzt.

### Verbindung von mehreren Leuchten

Es können mehrere Leuchten (Slaves) mit der Sensor-Leuchte verbunden werden. Die Slaves werden durch die Elektronik in der Sensor-Leuchte gesteuert. Max. Belastung pro. Sensor:

- 800W
- 500VA
- 500VA

400A/200µs Einschaltstrom oder max 10 elektronische Vorschaltgeräte. *Siehe Abbildung oben.*

SG Leuchten GmbH  
Nordstrasse 53  
D-59399 Olfen  
DEUTSCHLAND  
Tel: 02595-3870-725  
www.sg-leuchten.de

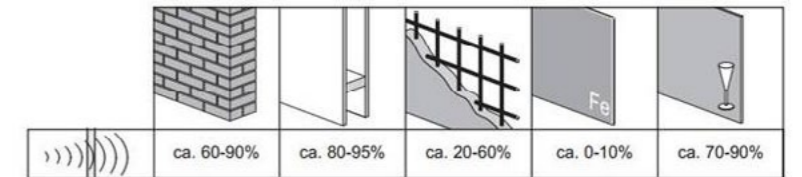
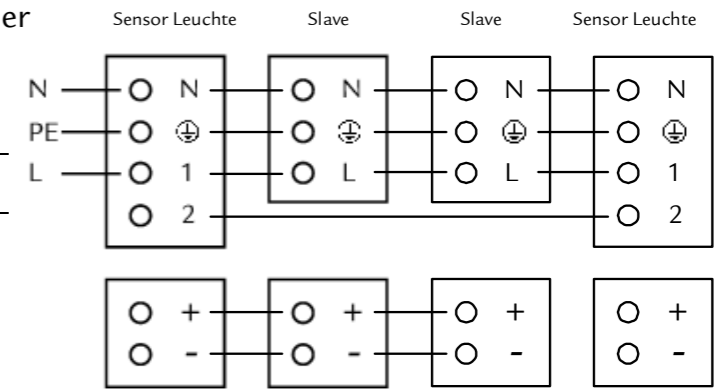
# Montage- und Bedienungsanleitung

## Leuchten mit Micas Bewegungsmelder



### Technische Daten für Micas Bewegungsmelder:

Anwendung:	Innen, Wand- oder Deckenmontage.
Betriebsspannung:	230V 50Hz
Schutzklasse	Lesen Sie die Anweisungen auf der Leuchte.
Schutzgrad (IP):	Lesen Sie die Anweisungen auf der Leuchte.
Frequenzbereich:	5,8 GHz, +/-75MHz
Abgestrahlte Leistung:	<5mW
Ruhestrom:	ca. 1,0W
Erfassung :	360°, 120° Öffnungswinkel Erfasst Bewegungen durch Glaswände /-türen und Trockenbauwände.
Einbauhöhe:	Wandmontage: empfohlene Höhe: 2,0m Deckenmontage: max 4,0m



### Erfassung

Mit Erkennen einer Bewegung im HF-Erfassungsfeld erfolgt das automatische Einschalten des Verbrauchers für eine definierte Haltezeit. Die Bewegung wird am Besten erfasst, wenn man wenn sich in die Richtung der Leuchte bewegt.

### Sicherheit

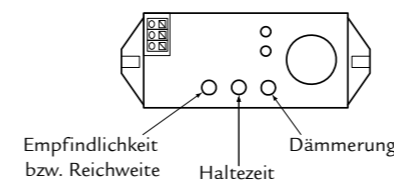
Vor jeglichen Arbeiten an der Leuchte den Strom abschalten! Während Installationsarbeiten muß das Verbindungskabel vom Stromnetz getrennt werden. Überprüfen Sie mit einem Spannungsprüfer, ob die Leitung stromlos ist.

### Installation

Die Leuchte muss so montiert werden, dass sie keinerlei Bewegungen oder Vibrationen ausgesetzt ist. *Die Leuchte wird beschädigt, wenn sie über einen Dimmer angeschlossen wird.*

### Funktionen

Der Bewegungsmelder besitzt drei Drucktasten, um folgende Funktionen einzustellen:



Empfindlichkeit bzw. Reichweite Haltezeit Dämmerung

Durch Tastendruck wird die jeweilige Funktion auf die nächste Stufe geschaltet. (LED blinkt zur Bestätigung).

26.06.2012

Nach Erreichen der höchsten Stufe beginnt die Einstellung wieder mit Stufe 1.

### Reichweite (Radar-Empfindlichkeit):

- Stufe 1: 20%
- Stufe 2: 30%
- Stufe 3: 50%
- Stufe 4: 75% (Werkseinstellung)
- Stufe 5: 100%

Der maximale Erfassungsbereich beträgt 10 m bei einem Winkel von 0° und 6 m bei +/- 45°.

### Tageslichtsensor:

- Stufe 1: Tageslicht: Die Lampe ist jederzeit funktionsfähig, sogar bei Tageslicht. (Werkseinstellung)
- Stufe 2: Die Lampe leuchtet lediglich bei Unterschreiten des Schwellenwertes von ca. 300 Lux.\*
- Stufe 3: Die Lampe leuchtet lediglich bei Unterschreiten des Schwellenwertes von ca. 150 Lux.\*
- Stufe 4: Dämmerlicht: Die Lampe leuchtet nur bei Dämmerlicht sowie bei Dunkelheit. (unterhalb von ca. 50 Lux)\*.
- Stufe 5: Dunkelheit: Die Lampe leuchtet nur bei Dunkelheit (unterhalb von ca. 5 Lux)\*.

\*Lux-Wert wird durch den Sensor im Inneren der Leuchte gemessen. Die tatsächlichen Werte können mit Abdeckung, Transparenz und Design variieren.

Der „Lern-Modus“ wird durch langes Drücken (>3 s) von Taste 3 aktiviert. Es erfolgt ein langsames Blinken.

Nach etwa zwei Minuten wird der aktuelle Dämmerungswert eine Minute lang gemessen. Die LED blinkt schneller. Nach Abschluss des Prozesses wird der gemessene Wert als Schwellenwert für das Bewegungsmelder gespeichert und steht in Stufe 6 als Dämmerungswert zur Verfügung.

### Haltezeit

- Stufe 1: 10 Sekunden
- Stufe 2: 60 Sekunden
- Stufe 3: 2 Minuten
- Stufe 4: 5 Minuten
- Stufe 5: 10 Minuten
- Stufe 6: 15 Minuten
- Stufe 7: 30 Minuten

Jedes Mal, wenn eine Bewegung registriert wird, beginnt die eingestellte Haltezeit erneut. Bei der Einstellung der Reichweite und bei Funktionsprüfung wird empfohlen, die kürzeste Haltezeit einzustellen.

### Reset

Durch gleichzeitiges Drücken von „Empfindlichkeit“ und „Haltezeit“ für 5 Sekunden werden sämtliche Einstellungen auf die Werkseinstellungen zurückgesetzt.

### Verbindung von mehreren Leuchten

Es können mehrere Leuchten (Slaves) mit der Sensor-Leuchte verbunden werden. Die Slaves werden durch die Elektronik in der Sensor-Leuchte gesteuert. Max. Belastung pro. Sensor ist 500W. *Siehe Abbildung oben.*

SG Leuchten GmbH  
Nordstrasse 53  
D-59399 Olfen  
DEUTSCHLAND  
Tel: 02595-3870-725  
www.sg-leuchten.de