

Tid- och ljusstyrning
Analoga timers

Funktionsbeskrivning

- Analog timer
- 1 kanal
- Dagsschema
- Med gångreserv (NiMH-cell)
- 96 kopplingssegment
- Kvartsstyrd
- Kortaste kopplingstid: 15 minuter
- Klocka för tiddisplay och 12h/24h detektering
- Enkel sommar-/vintertidkorrektur
- Tidkorrektur med- och motsols möjlig
- DuoFix snabbkopplingsklämma
- För 2 ledare
- Tråd eller fläta (med eller utan kabelsko)
- Tråddiameter: 0,5 - 2,5 mm²
- Manövreringsknapp för att lösa stickkontakten
- Kopplingsförval
- Manuell styrning med 3 ställningar permanent-PÅ/AUTO/permanent-AV
- Kopplingstillståndsindikering



Tekniska data

	SUL 181 d
Driftspänning	110 - 230 V AC
Frekvens	50 - 60 Hz
Antal kanaler	1
Bredd	3 moduler
Montering	DIN-skena
Anslutningstyp	DuoFix-kopplingsklämmor
Drivenhet	Kvartsstyrd stegmotor
Program	Dagsschema
Gångreserv	200 Timmar ca 36 timmar vid 110 V
Kopplingskapacitet vid 250 V AC, cos $\phi = 1$	16 A

	SUL 181 d
Kopplingskapacitet vid 250 V AC, cos $\phi = 0,6$	4 A
Belastning glöd-/halogenlampa	1100 W
LED-lampa < 2 W	20 W
LED-lampa 2-8 W	180 W
LED-lampa > 8 W	180 W
Kortaste kopplingstid	15 min
Programmerbar alla	15 min
Gångnoggrannhet vid 25 °C	$\leq \pm 1$ s/dag (kvarts)
Kontakttyp	Växlande
Kopplingsutgång	Potentialfri och fasoberoende

Tekniska ändringar och avtryck reserverade

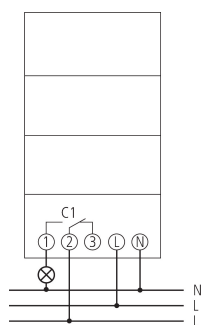
ytterligare information under: www.theben.se/produkt/1810011

Lastinformationen bestäms med utvalda belysningsmedel och är därför typisk information på grund av det stora antalet tillgängliga produkter.

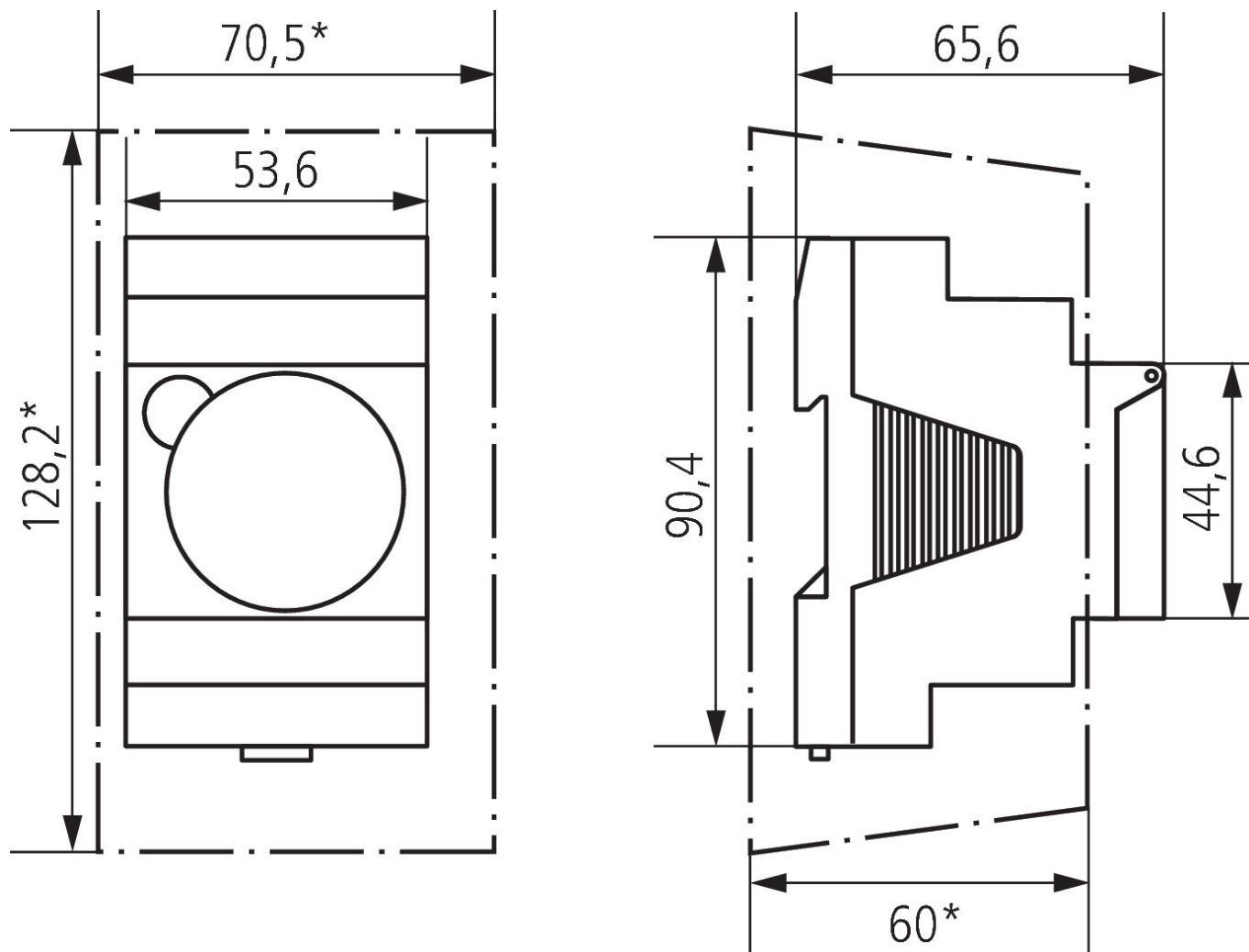
Tekniska data

SUL 181 d		SUL 181 d	
Antal kopplingssegment	96	Kapslings- och isoleringsmaterial	Högtemperaturbeständiga självsläckande termoplaster
Stand-by effekt	~0,5 W	Skyddstyp	IP 20
Förlustprestanda max.	1,3 W	Skyddsklass	II enligt EN 60 730-1
Typgodkännandemärkning	VDE	Omgivningstemperatur	-20°C ... 55°C

Anslutningsbilder



Måttitningar



Tillbehör

Väggmonterings-set 52,5 mm
Artikelnr: 9070050

Frontpanel-monteringsset
Artikelnr: 9070001



Tekniska ändringar och avtryck reserverade

ytterligare information under: www.theben.se/produkt/1810011

Lastinformationen bestäms med utvalda belysningsmedel och är därför typisk information på grund av det stora antalet tillgängliga produkter.