

- (D)** STEINEL-Schnell-Service
Dieselstraße 80-94 · 33442 Herzebrock-Clarholz
Tel.: +49/5245/448-188 · Fax: +49/5245/448-197 · www.steinel.de
- (A)** I. MÜLLER GmbH
Peter-Paul-Str. 15 · A-2201 Gerasdorf bei Wien
Tel.: +43/2246/2146 · Fax: +43/2246/20260 · www.imueller.at
- (CH)** PUAG AG
Oberebenestrasse 51 · CH-5620 Bremgarten
Tel.: +41/56/6488888 · Fax: +41/56/6488880 · www.puag.ch
- (GB)** STEINEL U.K. LTD.
25, Manasty Road · Axis Park · Orton Southgate
GB-Peterborough Cambs PE2 6UP · Tel.: +44/1733/366-700
Fax: +44/1733/366-701 · www.steinel.co.uk
- (RU)** Socket Tool Company Ltd
Unit 714 Northwest Business Park · Kilshane Drive
Ballycoolin · Dublin 15 · Tel.: 00353/1/8809120
Fax: 00353/1/8612061 · info@sockettool.ie
- (F)** STEINEL FRANCE SAS
ACTICENTRE - CRT 2
Rue des Farnands · Bât. M · Lot 3 · F-59818 Lesquin Cedex
Tél.: +33/3/20 30 34 00 · Fax: +33/3/20 30 34 20
info@steinelfrance.com
- (NL)** VAN SPLUK AGENTUREN
Postbus 2 · 5688 HP OIRSCHOT
De Scheper 260 · 5688 HP OIRSCHOT
Tel.: +31 499 571810 · Fax: +31 499 575795
vsa@vanspijck.nl · www.vanspijck.nl
- (B)** VSA handel Bvba
Hageberg 29 · B-2440 Geel
Tel.: +32/14/256050 · Fax: +32/14/256059 · www.vsahandel.be
- (L)** A. R. Tech.
19, Rue Eugène Ruppert, Cloche D'Or · BP 1044
L-1010 Luxembourg
Tel.: +352/49/3333 · Fax: +352/40/2634 · www.artech.lu
- (I)** STEINEL Italia S.r.l.
Largo Donegani 2 · I-20121 Milano
Tel.: +39/02/96457231 · Fax: +39/02/96459295 · www.steinel.it
- (E)** SAET-94 S.L.
C/ Trepadella, n° 10 · Pol. Ind. Castellbisbal Sud
E-08755 Castellbisbal (Barcelona)
Tel.: +34/93/772 28 49 · Fax: +34/93/772 01 80 · www.saet94.com
- (P)** Pronodis - Soluções Tecnológicas, Lda.
Zona Industrial Vila Verde Sul, Rua D, n° 11
P-3770-305 Oliveira do Bairro
Tel.: +351/234/484031 · Fax: +351/234/484033
pronodis@pronodis.pt · www.pronodis.pt
- (S)** KARL H STRÖM AB
Verktygsvägen 4 · S-55302 Jönköping
Tel.: +46/36/31 42 40 · Fax: +46/36/31 42 49 · www.khs.se
- (DK)** Twine & Rope / Brommann AVS
Hvidkærvej 52 · DK-5250 Odense SV
Tel.: +45 6593 0357 · Fax: +45 6593 2757 · www.twine-rope.dk
- (FIN)** Oy Hedtec Ab
Lauttasaarentie 50 · FI-00200 Helsinki
Tel.: +358/9/682 861 · Fax: +358/9/673 813 www.hedtec.fi/valai-
stus · lighting@hedtec.fi
- (N)** Vilan AS
Tvetenveien 30 B · N-0686 Oslo
Tel.: +47/22725000 · Fax: +47/22725001 · www.vilan.no
- (GR)** PANOS Lingonis + Sons O. E.
Aristofanos 8 Str. · GR-10554 Athens
Tel.: +30/210/3212021 · Fax: +30/210/3218630
lygonis@otenet.gr
- (TR)** EGE SENSORLU AYDINLATMA İTH. İHR.
TİC. VE PAZ. Ltd. STİ.
Gersan Sanayi Sitesi 2305 · Sokak No. 510
TR-06370 Bati Sitesi (Ankara)
Tel.: +90/3 12/2 57 12 33 · Fax: +90/3 12/2 55 60 41
ege@egeihalat.com.tr · www.egeihalat.com.tr
- ATERSAN İTHALAT MAK. İNŞ. TEKNİK
MLZ. SAN. ve TİC. A.Ş.
Tersane Cad. No: 63 · TR-34420 Karaköy/İstanbul
Tel.: +90/212/2920664 Pbx. · Fax: +90/212/2920665
info@atersan.com · www.atersan.com
- (CZ)** ELNAS s.r.o.
Obekovice 394 · CZ-67181 Znojmo
Tel.: +420/515/220126 · Fax: +420/515/244347
info@elnas.cz · www.elnas.cz
- (PL)** LANGE ŁUKASZUK Sp.j.
Byków, ul. Wrocławska 43 · PL-55-095 Mirków
Tel.: +48/71/3980861 · Fax: +48/71/3980819
www.langelukaszuk.pl
- (HU)** DINOCOOP Kft
Radványi u. 24 · H-1118 Budapest
Tel.: 36/1/3193064 · Fax: +36/1/3193066
www.dinocoop.hu
- (LT)** KVARCAS
Neries krantine 32 · LT-48463, Kaunas
Tel.: +370/37/408030 · Fax: +370/37/408031 · www.kvarcas.lt
- (EST)** FORTTRONIC AS
Teguri 45c · EST 51013 Tartu
Tel.: +372/7/475208 · Fax: +372/7/367229 · www.forttronic.ee
- (SLO)** LOG Zabrnic D.O.O.
Podjetje Za Trgovino · Srednje Bitnje 70
SLO-4209 Zabrnic
Tel.: +386/42/312000 · Fax: +386/42/312331 · www.log.si
- (SK)** Neco s.r.o.
Ružová ul. 111 · SK-01901 Ilava
Tel.: +421/42/4 45 67 10 · Fax: +421/42/4 45 67 11
neco@neco.sk · www.neco.sk
- (RO)** Steinel Distribution SRL
Parc industrial Metrom · RO · 500269 Brasov
Str. Carpatilor nr. 60
Tel.: + 40(0)268 53 00 00 · Fax: + 40(0)268 53 11 11
www.steinel.ro
- (HR)** Dajlinsko Upravljanje d.o.o.
B. Smetane 10 · HR-10 000 Zagreb
Tel.: +3 85/1/3 88 02 47 · Fax: +3 85/1/3 88 02 47
dajlinsko-upravljanje@inet.hr
- (LV)** Ambergs SIA
Brivibas gatve 195-16 · LV-1039 Piga
Tel.: 00371 67550740 · Fax: 00371 67552850
www.ambergs.lv
- (RUS)** Производители:
STEINEL Vertrieb GmbH & Co. KG
D-33442 Herzebrock-Clarholz, Германия
Tel.: +49(0) 5245/448-0 · Факс: +49(0) 5245/448-197
SVETILNIKI
Str. Malaya Ordinka, 39 · RUS-113184 Moskva
Tel.: +7/95/2 37 28 58 · Fax: +7/95/2 37 11 82
goncharov@steinel-rus.ru

110014479 11/2012_D Technische Änderungen vorbehalten.



IS 3180



IS 3360



IS 3360 ECO

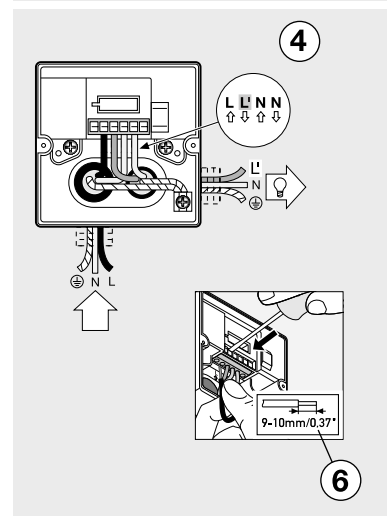
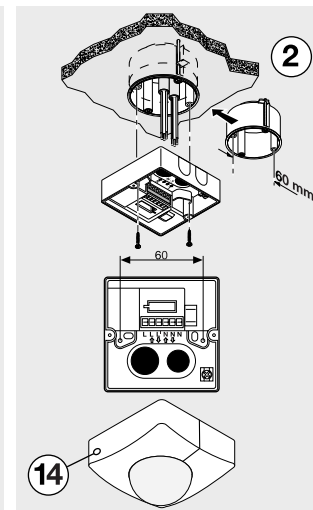
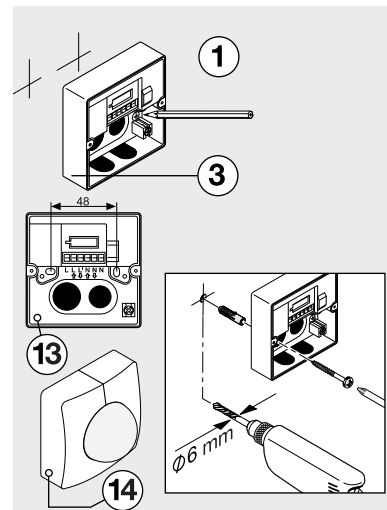
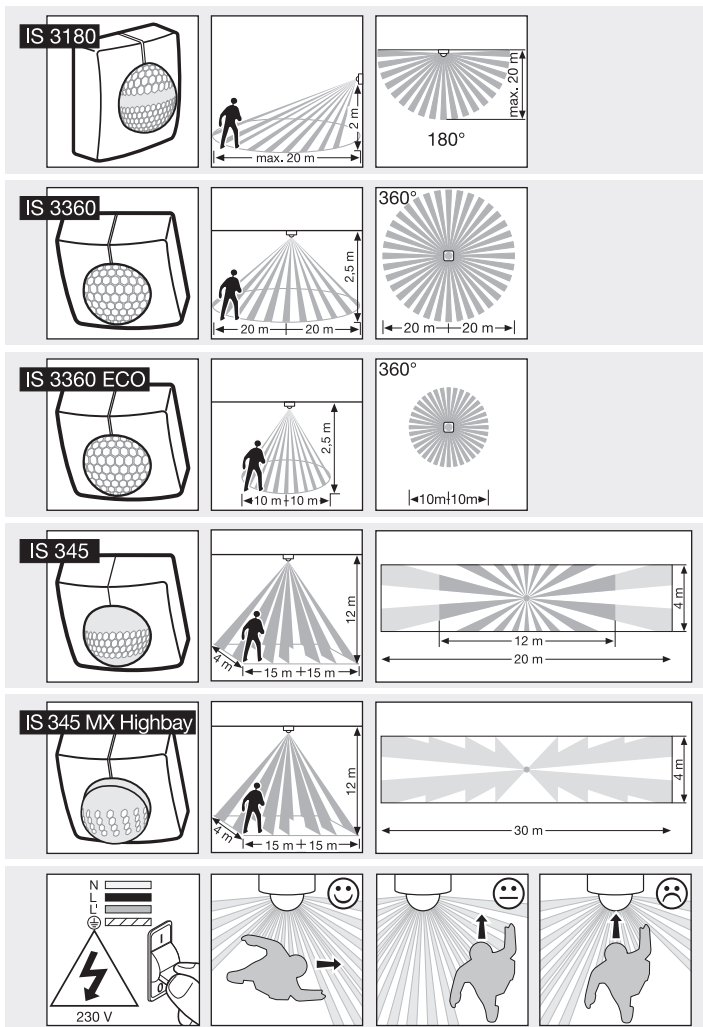


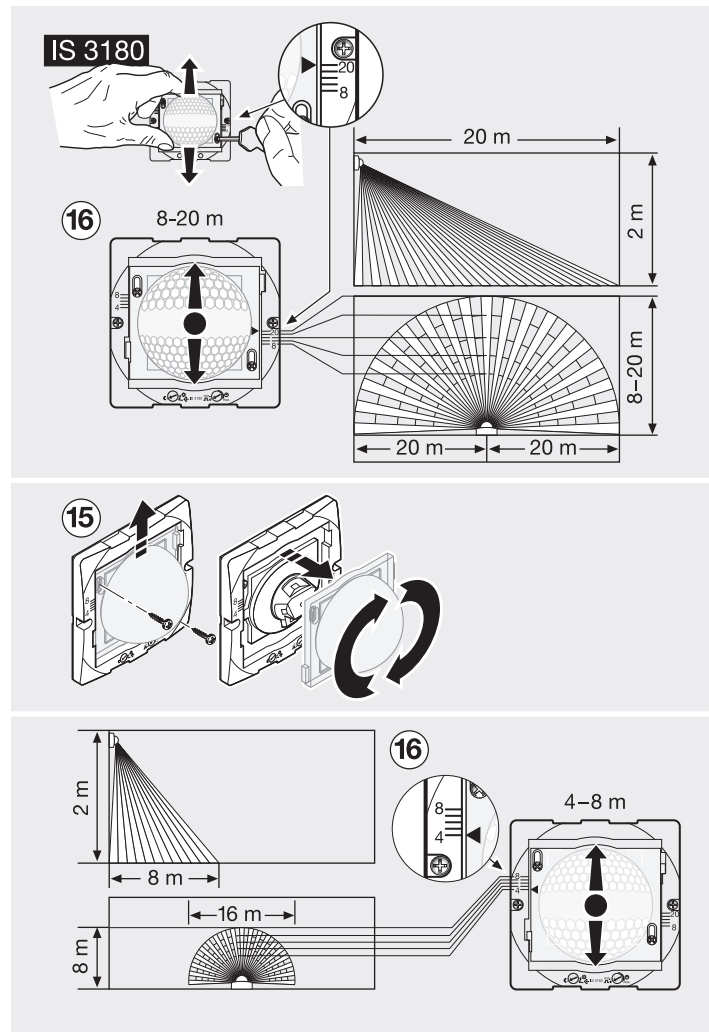
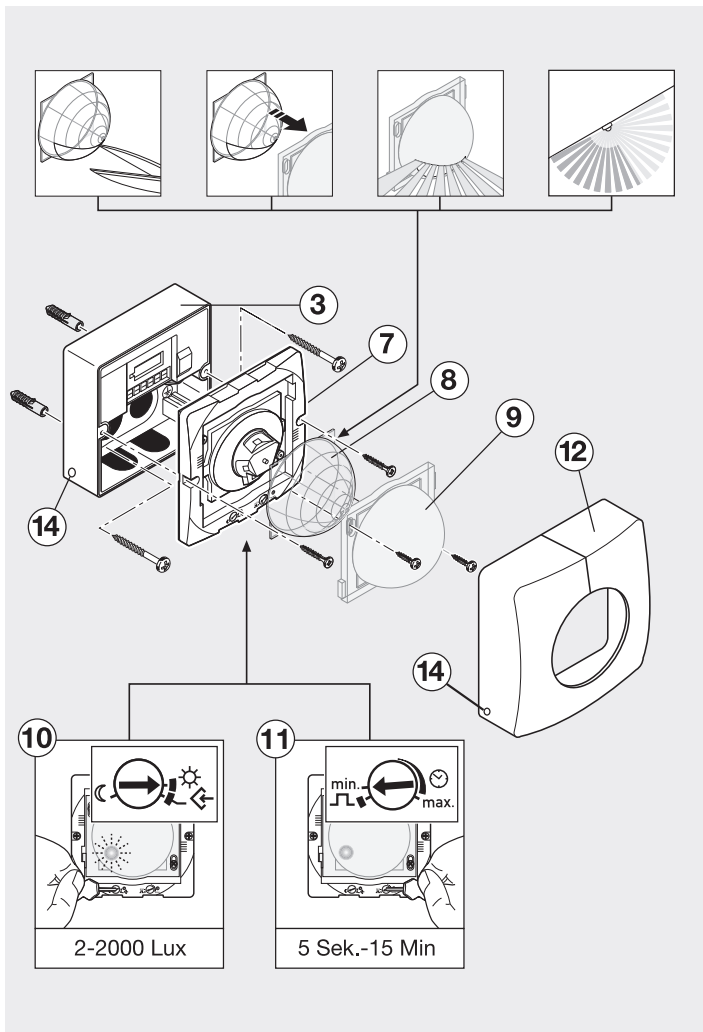
IS 345



IS 345 MX Highbay

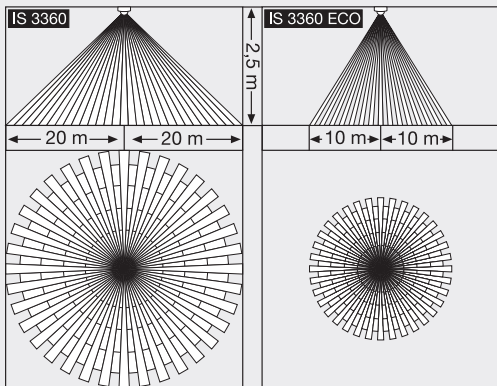
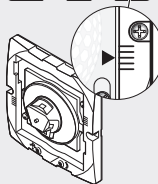
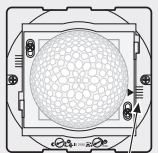
Information
IS 3180
IS 3360
IS 3360 ECO
IS 345
IS 345 MX Highbay



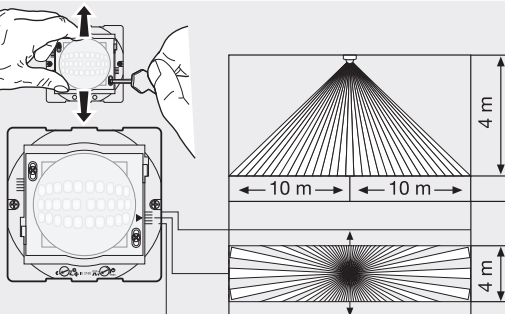
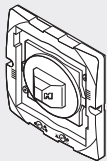
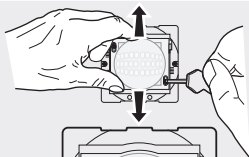


IS 3360

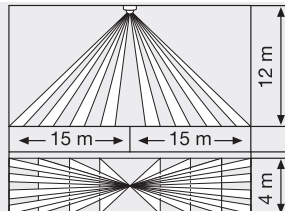
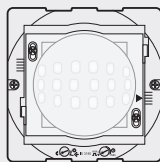
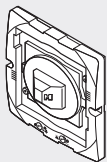
IS 3360 ECO



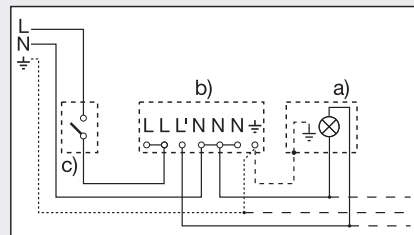
IS 345



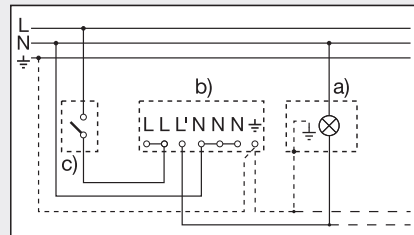
IS 345 MX Highbay



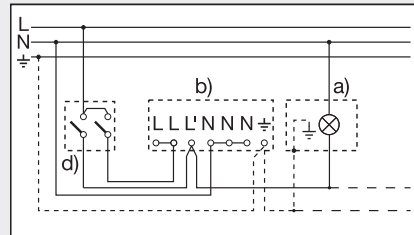
17



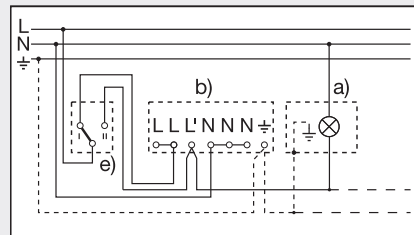
18



19



20



S Montageanvisning

Bäste kund!

Vi tackar för det förtroende du har visat oss genom köpet av din IR-sensor från STEINEL. Du har bestämt dig för en förstklassig kvalitetsprodukt, som har tillverkats, provats och förpackats med största omsorg. Vi ber dig att noga läsa igenom denna montageanvisning innan du installerar sensorn.

Korrekt installation och idrifttagning är en förutsättning för långvarig, tillförlitlig och störningsfri drift.

Vi hoppas att du får stor nytta av din nya IR-sensor från STEINEL.

Princip

Den integrerade infraröda sensorn är utrustad med pyrosensorer, som känner av den osynliga värmestrålningen från kroppar i rörelse (människor, djur etc). Den registrerade värmestrålningen omvandlas på elektronisk väg och tån-

der automatiskt en ansluten belastning (t.ex. en lamp). Vid detektering lyser den integrerade LED-lampan. Murar, fönsterrutor och liknande hindrar värmestrålningen från att nå fram till sensorn varvid belysningen inte tänds.

Installation

Monteringsplatsen skall vara minst 50 cm från belysning eftersom värmestrålningen från belysningen kan orsaka felutlösning av sensorn. Som tillbehör finns det ett hörnfäste (E131206 vit) som kan användas vid montage i innerhörn eller på ytterhörn. Hörnfästet kan även användas för anslutning till IS 3180 med utanpåliggande kabel ovanifrån. Hörnfästet ger en distans för kabeln mellan vägg och sensor.

Om stryppnipplarna (gummitätningarna) skadas måste dessa bytas ut mot nya stryppnipplar i skyddklass minst IP54. Under stryppnipplarna finns det en anvisning för ett dräneringshåll för kondensvatten. Dräneringshålet måste öppnas vid montage på vägg.

Ett annat tillbehör till IS3180, IS3360 och IS345 är skyddsgaller i metall - E1312120.

Nätledningen består av en 2-3 ledarkabel:

L = Fas

N = Nollledare

PE = Skyddsledare ⚡

⚠ Säkerhetsanvisningar

- Innan installation och montage påbörjas måste spänningen kopplas bort.
- Inkoppling måste utföras i spänningsfritt tillstånd. Bryt strömmen och kontrollera med spänningsprovare att alla parter är spänningslösa.

- Eftersom sensorn installeras till nätspänningen måste arbetet utföras på ett fackmannamässigt sätt och enligt gällande installationsföreskrifter.
- Inställning av efterlystid och skymningsnivå får endast ske med monterad lins.

Produktbeskrivning

IS 3180, IS 3360 IS 3360 ECO, IS 345, IS 345 MX Highbay

- ① Standardmontage
- ② Montage på takdosa
- ③ Montagedel
- ④ Anslutning av infälld kabel
- ⑤ Anslutning av utanpåliggande kabel
- ⑥ Plint
- ⑦ Montering av sensor-enhet
- ⑧ Montage av avskärmning
- ⑨ Fastsättning av lins
- ⑩ Skymningsinställning (2-2000 lux)

- ⑪ Tidsinställning (5 sek. – 15 min.)
- ⑫ Montering av frontkåpa
- ⑬ Dräneringshåll vid väggmontage (öppnas vid behov)
- ⑭ Dräneringshåll vid takmontage (vid behov borras ett hål med 5 mm borr)

IS 3180

- ⑮ Lins vridbar för grundinställning av max räckvidd 8 m eller 20 m.
- ⑯ Lins skjutbar för justering av räckvidden 4 – 8 m eller 8 – 20 m.

Räckvidd för IS 3180

Montagehöjd	20 m lins tangentiellt			8 m lins tangentiellt		
	Inställt läge	radialt	radialt	Inställt läge	radialt	radialt
1,5 m	8	5 m	2,5 m	4	3 m	2,0 m
	–	6 m	2,5 m	–	5 m	2,5 m
	–	7 m	3,0 m	–	6 m	3,0 m
	–	8 m	3,0 m	–	7 m	3,0 m
	20	12 m	4,5 m	8	9 m	3,5 m
2,0 m	8	5 m	2,5 m	4	4 m	3,0 m
	–	6 m	3,0 m	–	5 m	3,0 m
	–	7 m	3,5 m	–	6 m	3,0 m
	–	10 m	4,0 m	–	8 m	3,0 m
	20	20 m	4,5 m	8	8 m	3,5 m
2,5 m	8	6 m	3,0 m	4	5 m	3,0 m
	–	8 m	4,0 m	–	7 m	3,5 m
	–	10 m	5,0 m	–	8 m	3,5 m
	–	13 m	5,0 m	–	9 m	4,0 m
	20	20 m	4,0 m	8	10 m	3,5 m
3,0 m	8	8 m	4,0 m	4	5 m	3,0 m
	–	9 m	4,5 m	–	6 m	3,0 m
	–	12 m	5,0 m	–	8 m	4,0 m
	–	17 m	4,0 m	–	10 m	4,5 m
	20	20 m	4,0 m	8	13 m	5,5 m

Räckvidd för IS 345 MX Highbay

Montagehöjd	Räckvidd
12 m	30 m x 4
10 m	25 m x 4
8 m	20 m x 4
6 m	15 m x 4
4 m	10 m x 4

Kopplingsexempel

- ⑦ **Armatur med nolledaren ansluten via sensorn.**
- ⑧ **Armatur med nolledaren direkt ansluten**
- ⑨ **Anslutning via kronströmställare manuell och automatisk drift**
- ⑩ **Anslutning via trappströmställare för permanent ljus resp. automatisk drift**
Läge I: Automatisk drift
Läge II: Manuell drift, permanent belysning

Observera: Frånkoppling av anläggningen inte möjlig, drift kan endast väljas mellan läge I och läge II.

- a) Belastning, extern, max 8st driftdon, drosslar (se tekniska data).
- b) Inkopplingsplint
- c) Förkopplad strömställare
- d) Förkopplad kronströmställare, manuell drift/automatik
- e) Förkopplad trappströmställare, fast sken/automatik

Parallellkopplig av två eller fler sensorer (visas ej på bild)

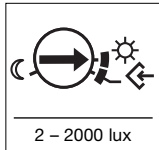
Två eller fler Steinell sensorer kan parallellkopplas, dock är det viktigt att den maximala belastningen ej överskrider för en sensor. Alla sensorer måste vara anslutna till samma fas.

Funktioner

Efter det att spänningen är inkopplad samt att sensorenheten och linsen är monterade kan sensorn tas i drift. Via två vred som finns under frontkåpan kan två inställningar utföras.

OBS! Inställning av efterlystid och skymningsnivå får endast ske med monterad lens.


Skymningsnivå ⑩



(Leveransinställning: drift i dagsljus 2000 lux)

ningens ljusvärde (2000 lux). Vid leverans är skymningsnivån inställd på drift oavsett omgivningens ljusnivå 2000 Lux.

Inläsningsläge

Om ställskruven ställs på  i cirka 10 sek., registreras omgivningens ljusnivå och sensorn aktiveras först när omgivningens ljusvärde understiger det inlästa ljusvärdet.

Bländningsskydd

Den här produkten är försedd med ett integrerat bländningsskydd. Det innebär att sensorn har en tillslagsfördröjning på 60 sek. innan den registrerar omgivningens ljusnivå. D.v.s. tillfälliga bländningar av t.ex. ficklampa eller bilstrålkastare stör inte funktionen förrän sensorn blivit belyst mer än 60 sek.

rad rörelse i bevakningsområdet så startar tiden om på nytt.

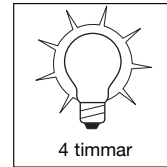
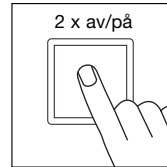
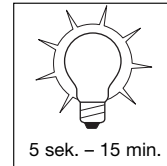
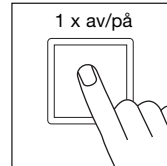
Önskad efterlystid kan steglöst ställas in mellan 5 sek – 15 minuter. (Vid leverans är efterlystiden inställd på den kortaste tiden). Vid varje detekterad rörelse så startar tiden om på nytt.

Impulsfunktion

Sensorn har också en impulsfunktion vilket innebär att den kan fungera mot t.ex trappautomat. I läge för impulsfunktion är utgången sluten i 2 sek därefter vilande i 8 sek, detekterar sensorn fortfarande rörelse så sluter reläet på nytt i 2 sek osv.

Permanent ljus

Om man kopplar en brytare (kopplad NC) på nätkabeln innan sensorn så är nedan beskrivna funktioner möjliga.



Viktigt: Tändningar och släckningar måste ske snabbt efter varandra (0,5 – 1 sek)

Sensordrift.

1. Tända ljuset (när ljuset är släckt)

Tryck 1 x AV/PÅ.

Ljuset är tänd lika länge som inställt efterlystid.

2. Släcka ljuset (när ljuset är tänd)

Tryck 1 x AV/PÅ.

Anslutna lampor övergår till sensordrift.

Permanent ljus

1. Tända ljuset

Tryck 2 x AV/PÅ.

Ljuset är tänd i 4 timmar (röd LED-lampa lyser under linsen). Efter 4 timmar återgår sensorn till inställd sensordrift.

2. Släcka ljuset.

Tryck 1 x AV/PÅ.

Sensorn övergår till inställd sensordrift.

Drift/Skötsel

Sensorn är avsedd för automatisk inkoppling av belysning. Apparaten är inte avsedd för professionella tjuvar, eftersom den inte uppfyller de krav som ställs mot överkan och sabotage. Väderleksförhållandena kan påverka rörelsevakterns funktion. Kraftiga vindbyar, snöfall,

regn- och hagelskurar kan orsaka feldetektering, eftersom de plötsliga temperaturskillnaderna inte kan skiljas från normala värmeökningar. Bevakningslinsen kan rengöras med en fuktigt trasa (utan rengöringsmedel).

Funktionsgaranti

Denna STEINEL produkt är tillverkad med största noggrannhet. Den är funktions- och säkerhetstestad enligt gällande föreskrifter och har därefter genomgått en stickprovskontroll. Steinell garanterar felfri funktion. Garantin gäller i 36 månader från inköpsdagen. Vi återgår där fel som beror på material- eller tillverkningsfel. Garantin innebär att varan repareras eller att defekt del byts ut enligt vårt val. Garantin omfattar inte slitage och skador orsakade av felaktigt hanterande eller av bristande underhåll och skötsel av produkten. Följdsador på främmande föremål ersätts ej.

Garantin gäller endast då produkten, som inte får vara isärtagen lämnas eller sändes väl förpackad med en kort felbeskrivning, fakturakopia eller kvitto (inköpsdatum och stämpel) till inköpsstället för åtgärd.

Reparationservice:

Efter garantins utgång eller vid fel som inte omfattas av garantin kan produkten ev. repareras på vår verkstad. Vänligen kontakta oss innan ni sänder tillbaka produkten.

FUNKTION
36 månaders
GARANTI

Driftstörningar		
Störning	Orsak	Åtgärd
Sensorn utan spänning.	<ul style="list-style-type: none"> Defekt säkring, sensorn ej inkopplad, avbrott i kabel Kortslutning. 	<ul style="list-style-type: none"> Byt säkring, slå till spänningen. Testa med spänningsprovare Kontrollera anslutningar
Sensorn tänders inte	<ul style="list-style-type: none"> Skymningsnivån felinställd Ljuskällan trasig Strömbrytaren frånslagen Defekt säkring Bevakningsområdet felinställt 	<ul style="list-style-type: none"> Andra inställning Byt ljuskälla Slå till strömbrytaren Byt säkring, ev. kontrollera anslutningar Justera bevakningsområdet
Sensorn släcker inte	<ul style="list-style-type: none"> Ständig rörelse i bevakningsområdet. Inkopplade lampor befinner sig i bevakningsområdet och orsakar ny inkoppling genom temperaturinverkan Permanent ljus inkopplat (röd LED-lampa lysar) 	<ul style="list-style-type: none"> Kontrollera bevakningsområdet Ändra inställning eller skärma av med täckplattor Koppla ifrån permanent ljus
Kopplar ständigt till och från	<ul style="list-style-type: none"> Inkopplade belysningar och vakt befinner sig i bevakningsområdet Djur rör sig i området 	<ul style="list-style-type: none"> Ändra områdesinställningen eller avskärma, öka avståndet mellan vakt och belysning Ändra områdesinställningen eller skärma av
Ger oönskade inkopplingar	<ul style="list-style-type: none"> Rörelser från träd eller andra växter i området Påverkan från bilar på gatan Solljus lysar kraftigt på linsen Plötsliga temperaturförändringar genom vädrets inverkan (vind, regn, snö) eller fläktutlopp, öppna fönster Bländskyddet är aktivt 	<ul style="list-style-type: none"> Avskärma området med täckplattor Avskärma området med täckplattor Skärma av sensorn eller ändra områdesinställningen Ändra områdesinställningen eller flytta sensorn Manuell tändning/släckning via extern strömställare. Ingen rörelse i bevakningsområdet enligt inställd efterlystid + 60 sekunder.
Räckvidden förändras	<ul style="list-style-type: none"> Annan omgivnings-temperatur 	<ul style="list-style-type: none"> Ändra bevakningsområdet med täckplattor
LED-lampnan blinkar snabbt (ca 5 ggr / sek.)	<ul style="list-style-type: none"> För stor eller för liten belastning är ansluten 	<ul style="list-style-type: none"> Minska (alt. använd kontaktor) eller öka belastningen

Tekniska data				
	IS 3180	IS 3360/ IS 3360 ECO	IS 345	IS 345 MX
Mått:	(L x B x H) 95 x 95 x 65 mm			
Maximal extern belastning:	Max 2000W (resistiv last t.ex. glödlampor) Max 8st HF-don, driftdon, lågenergilampor etc. $C \leq 176 \mu\text{F}$ vid 230 V AC *)			
Spänning:	230 – 240 V, 50 Hz max. Anslutningsplint 2,5 mm ²			
Sensorns bevakningsvinkel:	180° med 90° öppningsvinkel	360° med 180° öppningsvinkel	180° med 45° öppningsvinkel	180° med 45° öppningsvinkel
Sensorns räckvidd:	Grundinställning 1: max 8-20 m vid rörelse längs med sensorn (tangentialt)	IS 3360 max 20 m vid rörelse längs med sensorn (tangentialt)	Bevakningsyta max 20 x 4 m vid rörelse längs med sensorn (tangentialt) max 12 x 4 m vid rörelse rakt emot sensorn (radialt)	Bevakningsyta max 30 x 4 m vid rörelse rakt emot sensorn (radialt)
	Grundinställning 2: max 4-8 m vid rörelse längs med sensorn (tangentialt)	IS 3360 Eco max 10 m vid rörelse längs med sensorn (tangentialt)	+ finjustering med täckskaal	+ finjustering med täckskaal
	+ finjustering med täckskaal	+ finjustering med täckskaal		
Bevakningsnivåer:	7	11	5	5
Bevakningszoner:	448	1416	280	120
Efterlystid:	5 sek. – 15 min. + impulsäge (2 sek aktiv, 8 sek inaktiv)			
Skymningsnivå:	2 – 2000 Lux + Inläsningsläge			
Permanent ljus:	4 timmar via extern strömställare			
Skyddsklass:	IP 54			
Isolationsklass:	II			
Omgivnings-temperatur:	- 20 °C till + 50 °C			

*) Lysrör, lågenergilampor, LED-lampor med elektroniskt förkopplad don (Observera att kapacitansen inte får överstiga ovan angivet värde).

CE Överensstämmelseförsäkran

Produkten uppfyller:
 - lågspänningsdirektivet 2006/95/EG
 - EMC-direktivet 2004/108/EG