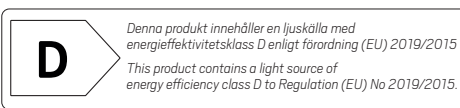
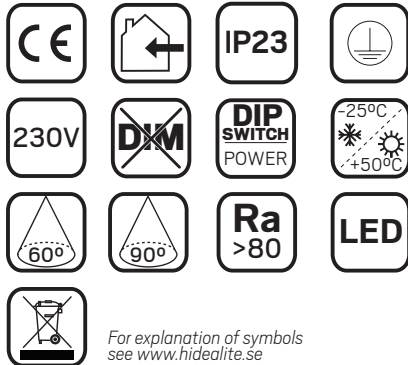


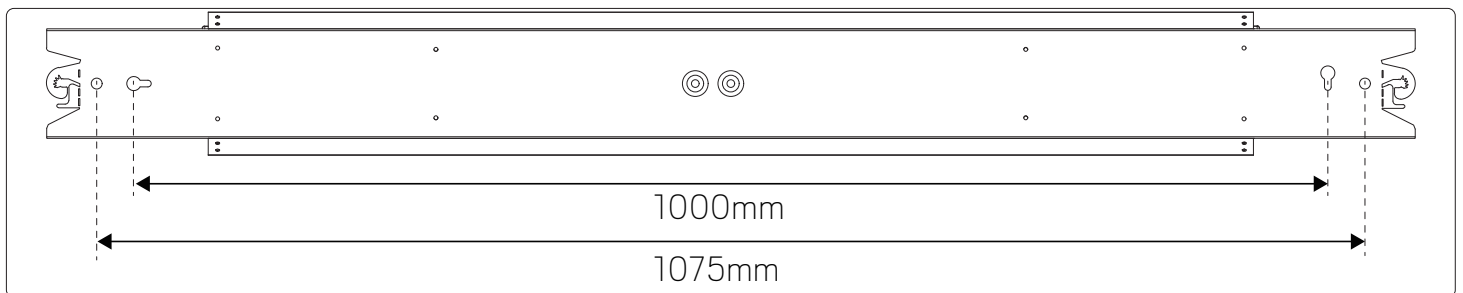
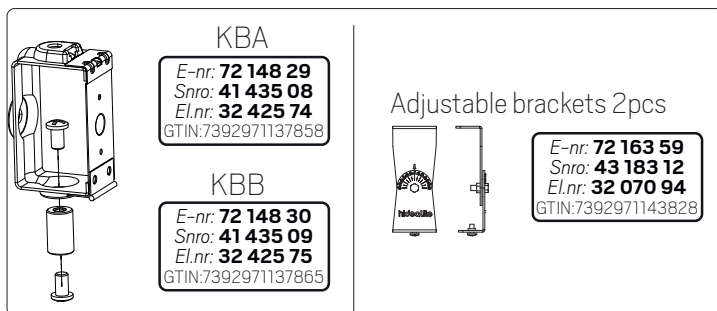
E-nr	Snro	El.nr	GTIN	Name	LED color	Unit effect
7216637	4318315	3207074	7392971144214	Indline IP23 M Medium 840 60°	4000K	54W
7216638	4318316	3207103	7392971145402	Indline IP23 M Wide 840 90°	4000K	54W

SAFETY INSTRUCTIONS

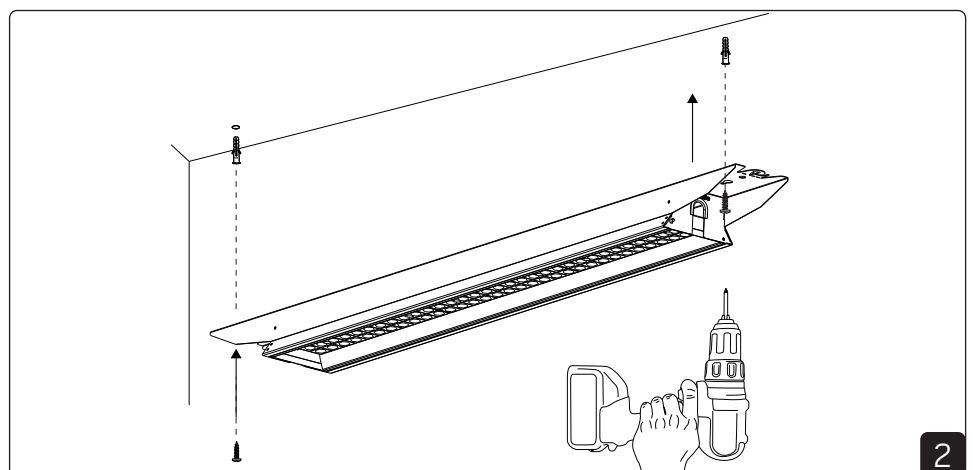
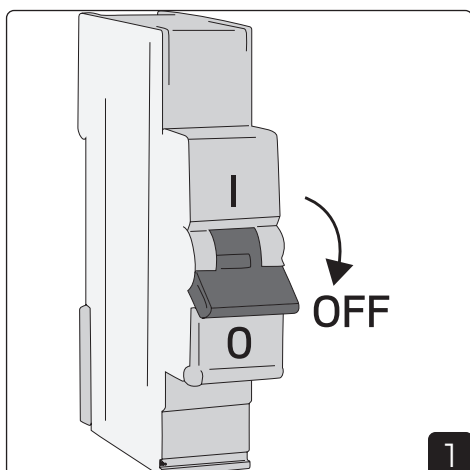
- en** Read these instructions carefully before commencing installation and retain for future reference. The luminaire should be installed by a licensed electrician and in accordance with local regulations. Make sure that the power is off before installation or maintenance.
- sv** Läs dessa instruktioner före installationen påbörjas och lämna den vidare till brukaren av anläggningen. Armaturen skall installeras av behörig installatör och enligt gällande föreskrifter. Se till att spänningen är frånslagen före installation eller underhåll.
- fi** Lue nämä ohjeet ennen asentamista ja luovuta ohjeet valaisimen seuraavalle käyttäjälle. Valaisimen saa asentaa valtuutettu asentaja voimassa olevien määräysten mukaisesti. Varmista, että jännite on kytketty päältä ennen asennusta ja huoltoa.
- no** Les disse instruksjonene før du starter installeringen, og gi den deretter videre til anleggets bruker. Armaturen skal installeres av en godkjent installatør og i henhold til gjeldende lover og regler. Sørg for at strømmen er koblet fra før installering og ved vedlikehold.
- da** Læs denne vejledning omhyggeligt, før installationen udføres og gem den til fremtidig brug. Armaturet skal installeres af en autoriseret installatør i henhold til gældende love og regler. Sørg strømmen er afbrudt før installation og vedligeholdelse.
- de** Lesen Sie diese Anweisungen sorgfältig, bevor Sie mit der Installation beginnen, und bewahren Sie sie für späteres Nachschlagen auf. Dieses Leuchtmittel muss durch einen lizenzierten Elektriker im Einklang mit den örtlichen Vorschriften installiert werden. Stellen Sie vor Installations- oder Wartungsarbeiten sicher, dass keine Spannung mehr anliegt.
- pl** Przed przystąpieniem do instalacji należy się uważnie zapoznać z instrukcją i zachować ją na przyszłość. Oprawę oświetleniową powinien zainstalować uprawniony elektryk zgodnie z miejscowymi przepisami. Przed instalacją lub konserwacją wyłączyć zasilanie.
- fr** Lisez attentivement ces consignes avant de commencer l'installation. Pensez également à vous y reporter ultérieurement. Le luminaire doit être installé par un électricien agréé, conformément à la réglementation locale. Veillez à couper le courant avant l'installation et toute opération de maintenance.



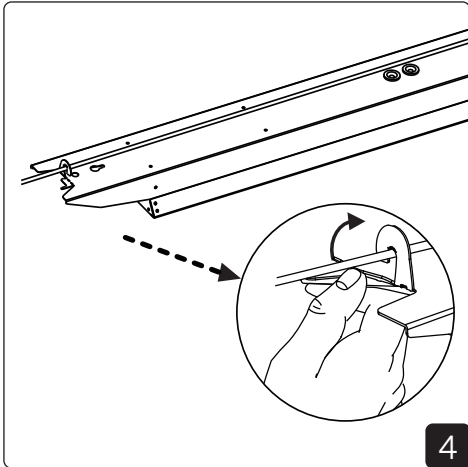
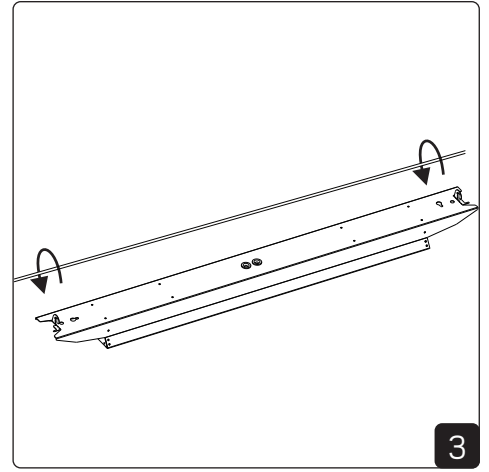
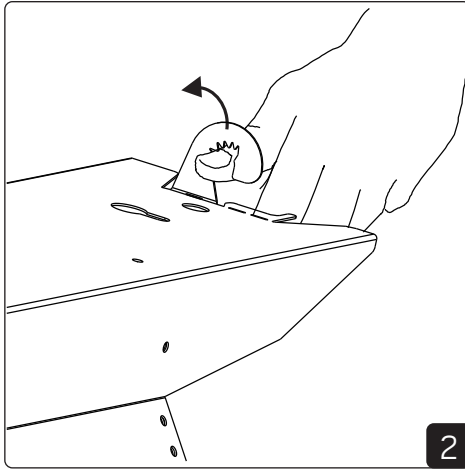
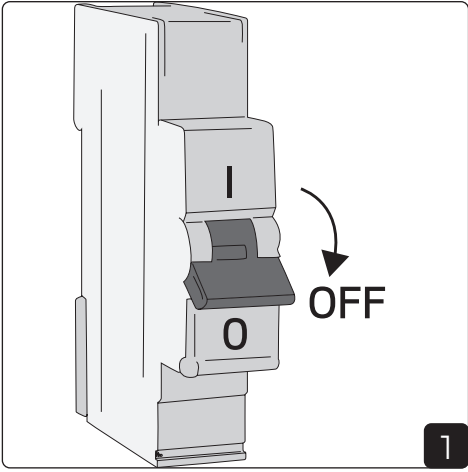
Accessories



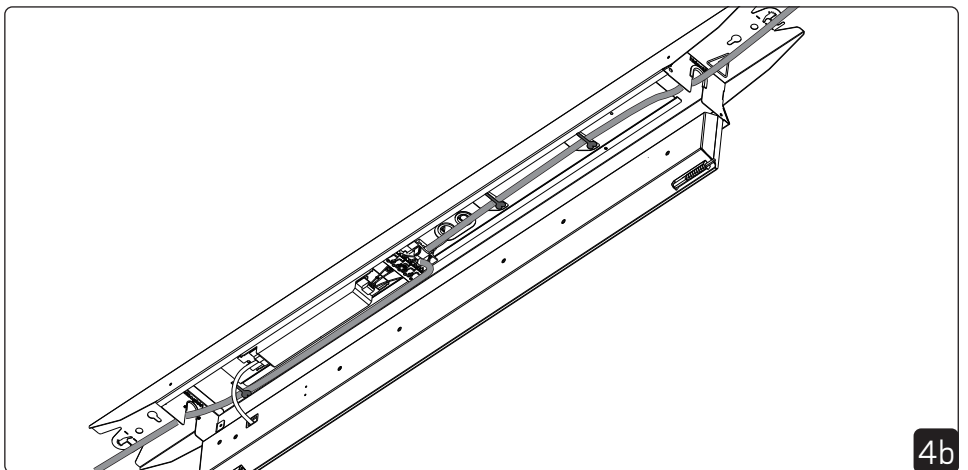
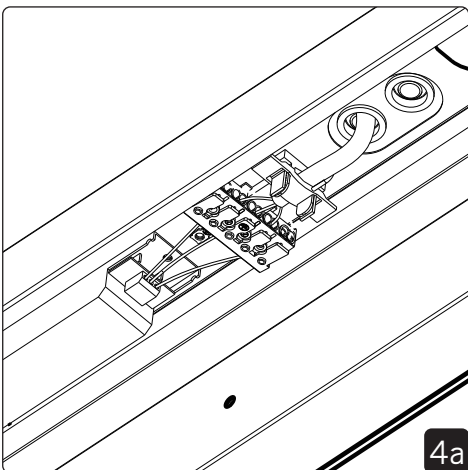
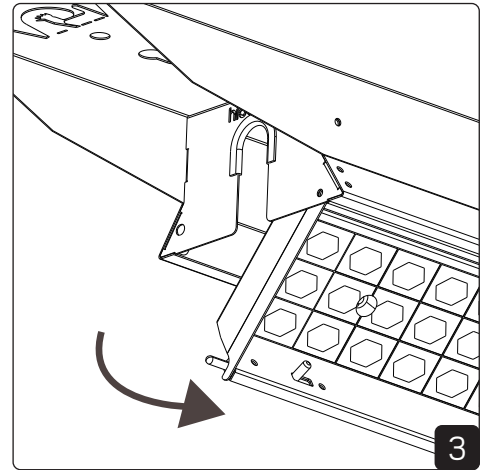
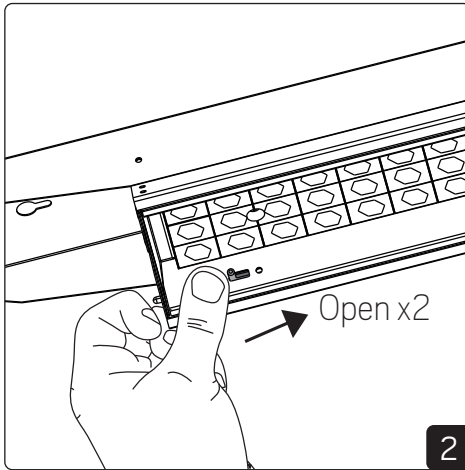
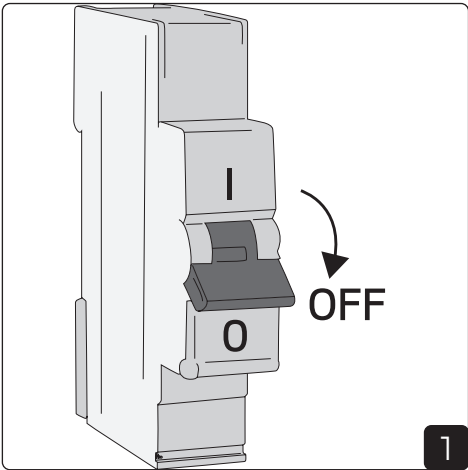
Mounting Surface



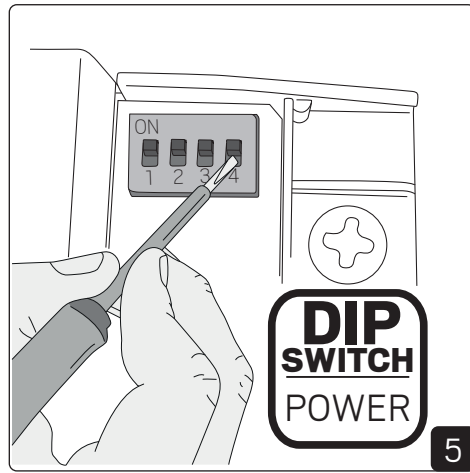
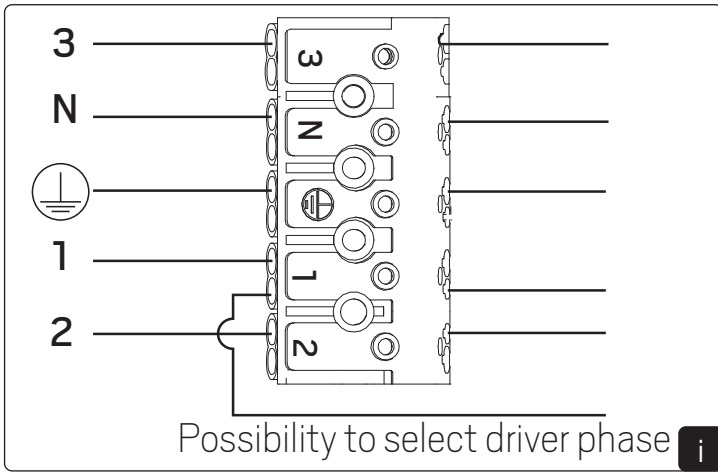
Mounting Wire



Connection



Strain relief optional if needed



DIP SWITCH POWER **NOTE:** Max. 525mA

ON
OFF

mA	Watt	1	2	3	4
325mA	33W	-	-	-	-
350mA	36W	-	-	ON	ON
425mA	44W	-	ON	-	-
500mA	51W	-	ON	ON	ON
525mA	54W	ON	-	-	-

i

mA	Watt	60°	90°
325mA	33W	5520lm	5310lm
350mA	36W	5900lm	5680lm
425mA	44W	7000lm	6790lm
500mA	51W	7870lm	7780lm
525mA	54W	8240lm	8160lm

i

