

- D** STEINEL-Schnell-Service  
Dieselstraße 80-84 · 33442 Herzbrock-Clarholz  
Tel.: +49/5245/448-188 · Fax: +49/5245/448-197 · www.steinel.de
- A** I. MÜLLER  
Peter-Paul-Str. 15 · A-2201 Gerasdorf bei Wien  
Tel.: +43/2246/2146 · Fax: +43/2246/25466 · www.imueller.at
- CH** PUAG AG  
Oberbenenstrasse 51 · CH-5620 Bremgarten  
Tel.: +41/56/648888 · Fax: +41/56/648880 · www.puag.ch
- GB** STEINEL U.K. LTD.  
25, Manasty Road · Axis Park · Orton Southgate  
GB-Peterborough Cambs PE2 6UP · Tel.: +44/1733/366-700  
Fax: +44/1733/366-701 · www.steinel.co.uk
- IRL** STC SOCKET TOOL COMPANY Limited  
8, Queen Street, Smithfield · IRL-Dublin 7  
Tel.: +353/1/8725433 · Fax: +353/1/8725195  
sockettool@eircom.net
- F** DUVAUCHEL S.A.  
ACTICENTRE - CTR 2  
Rue des Farnards - Bat. M - Lot 3 · F-59818 Lesquin Cedex  
Tel.: +33/3/20 30 34 00 · Fax: +33/3/20 30 34 20  
info@steinelfrance.com
- NL** VAN SPIJK AGENTUREN  
Postbus 2 · 5688 HP OIRSCHOT  
De Scheper 260 · 5688 HP OIRSCHOT  
Tel. 0499 571810 · Fax. 0499 575795  
vsa@vanspijk.nl · www.vanspijk.nl
- B** VSA handel Bvba  
Hagelberg 29 · B-2440 Geel  
Tel.: +32/14/256050 · Fax: +32/14/256059 · www.vshandel.be
- L** A. R. Tech.  
19, Rue Eugène Ruppert, Cloche D'Or · BP 1044  
L-10110 Luxembourg  
Tel.: +352/49/3333 · Fax: +352/40/2634 · www.artech.lu
- I** STEINEL Italia S.r.l.  
Largo Donegani 2 · I-20121 Milano  
Tel.: +39/02/96457231 · Fax: +39/02/96459295 · www.steinel.it
- E** SAET-94 S.L.  
C/ Trepadella, nº 10 · Pol. Ind. Castellbisbal Sud  
E-08755 Castellbisbal (Barcelona)  
Tel.: +34/93/772 28 49 · Fax: +34/93/772 01 80 · www.saet94.com
- P** PRONODIS · Sol. Tec., Lda  
Zona Industrial Vila Verde Sul, Lt 14  
P-3770-305 Oliveira do Bairro  
Tel.: +351/234/484031 · Fax: +351/234/484033 · www.pronodis.pt
- S** KARL H STRÖM AB  
Verktygsvägen 4 · S-55302 Jönköping  
Tel.: +46/36/31 42 40 · Fax: +46/36/31 42 49 · www.khs.se
- DK** BROMMANN ApS  
Ellegårdvej 18 · DK-6400 Sønderborg  
Tel.: +45 74422882 · Fax: +45 74434360 · www.brommann.dk
- FIN** Oy Hedtec Ab  
Hedengren yhtiö · Lauttasaarentie 50 · FIN-00200 Helsinki  
Tel.: +358/9/682881 · Fax: +358/9/673813 · www.hedtec.fi/valaistus
- N** Vilan AS  
Tveterveien 30 B · N-0666 Oslo  
Tel.: +47/22725000 · Fax: +47/22725001 · www.vilan.no
- GR** PANOS Lingonis & Sons O. E.  
Aristofanos 8 Str. · GR-10554 Athens  
Tel.: +30/210/3212021 · Fax: +30/210/3218630  
lygonis@otenet.gr

- TR** EGE SENSÖRLÜ AYDINLATMA İTH. İHR.  
TİC. VE PAZ. Ltd. STİ.  
Gersan Sanayi Sitesi 659  
Sokak No. 510 · TR-06370 Batı Sitesi (Ankara)  
Tel.: +90/312/2571233 · Fax: +90/312/2566041  
ege@egeaydinlatma.com · www.egeaydinlatma.com
- AT** ATERSAN İTHALAT MAK. İNŞ. TEKNİK  
MLZ. SAN. ve TİC. A.Ş.  
Tersane Cad. No: 63 · TR-34420 Karaköy/İstanbul  
Tel.: +90/212/2920664 Pbx. · Fax: +90/212/2920665  
info@atersan.com · www.atersan.com
- CZ** ELNAS s.r.o.  
Obelkovicke 394 · CZ-67181 Znojmo  
Tel.: +420/515/220126 · Fax: +420/515/244347  
www.elnas.cz
- PL** LANGE ŁUKASZUK Sp.j.  
Byków, ul. Wrocławska 43 · PL-55-095 Mirków  
Tel.: +48/71/3980861 · Fax: +48/71/3980819  
www.langelukaszuk.pl
- H** DINOOCOOP Kft  
Radvány u. 24 · H-1118 Budapest  
Tel.: 36/1/3193064 · Fax: +36/1/3193066  
www.dinoocoop.hu
- LT** KVARCAS  
Neries krantinė 32 · LT-48463, Kaunas  
Tel.: +370/37/408030 · Fax: +370/37/408031 · www.kvarcas.lt
- ES** FORTRONIC AS  
Teguiñ 45c · EST 51013 Tartu  
Tel.: +372/71/475208 · Fax: +372/71/367229 · www.fortronic.ee
- SLO** LOG Zabnica D.O.O.  
Podjetje Za Trgovino · Srednje Bitnje 70  
SLO-4209 Zabnica  
Tel.: +386/42/312000 · Fax: +386/42/312331 · www.log.si
- SK** Neco s.r.o.  
Ružová ul. 111 · SK-01901 Ilava  
Tel.: +421/42/4 45 67 10 · Fax: +421/42/4 45 67 11  
www.neco.sk
- RO** Steinel Distribution SRL  
Parc industrial Metrom · RO · 500269 Brasov  
Str. Carpantilor nr. 60  
Tel.: +40(0)268 53 00 00 · Fax: +40(0)268 53 11 11  
www.steinel.ro
- HR** Daljinsko Upravljanje d.o.o.  
B. Smetanova 10 · HR-10000 Zagreb  
Tel.: +3 85/1/3 88 02 47 · Fax: +3 85/1/3 88 02 47  
daljinsko-upravljanje@zqj.inet.hr
- LV** Ambergs SIA  
Brivibas gatve 195-16 · LV-1039 Riga  
Tel.: 00371 67550740 · Fax: 00371 67552850  
www.ambergs.lv
- RU** Производители:  
STEINEL Vertrieb GmbH & Co. KG  
D-33442 Herzbrock-Clarholz, Германия  
Тел.: +49(0) 5245/448-0 · Факс: +49(0) 5245/448-197  
SVETILNIKI  
Str. Malaya Ordinka, 39 · RUS-113184 Moskva  
Tel.: +7/95/2 37 28 58 · Fax: +7/95/2 37 11 82  
goncharov@o-svet.rz

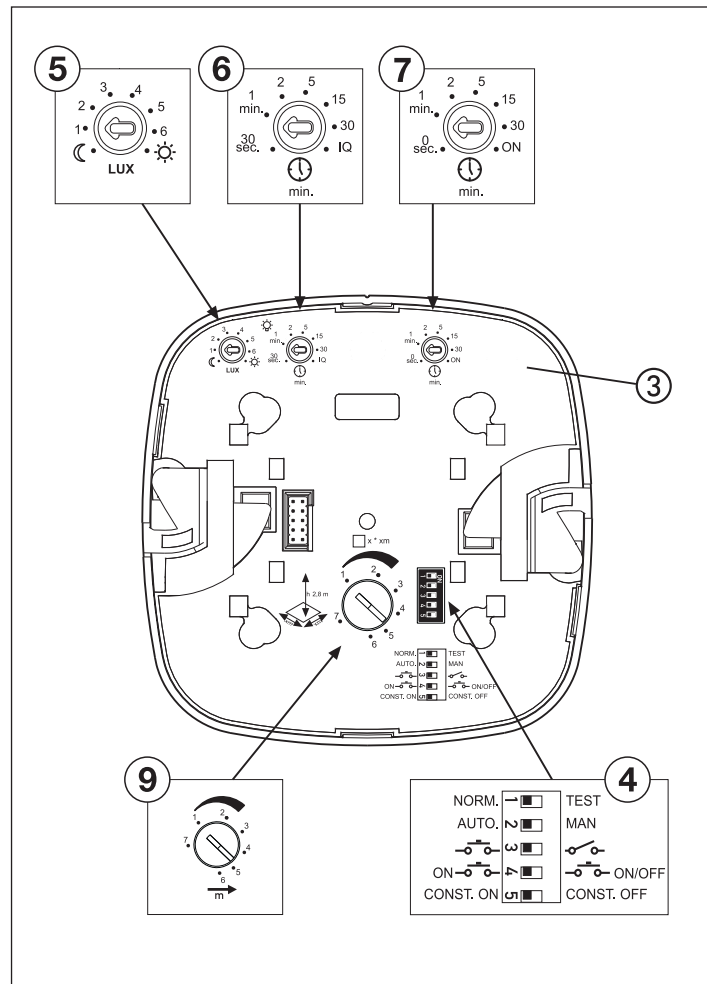
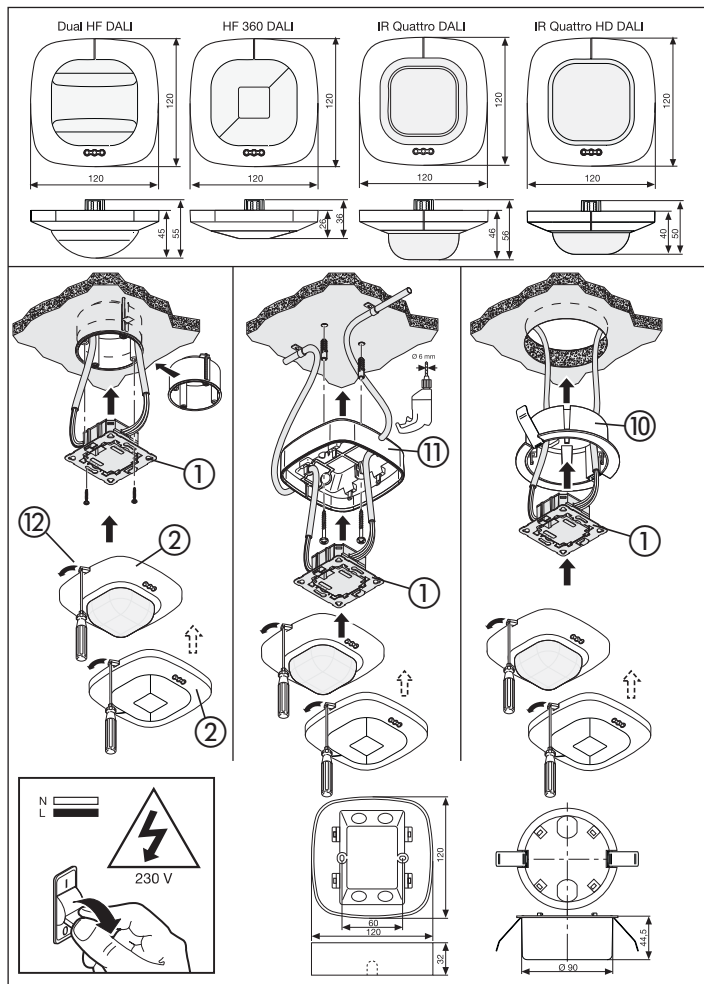
110015840 02/2011 Technische Änderungen vorbehalten.

**Intelligent Lighting for Professionals.**

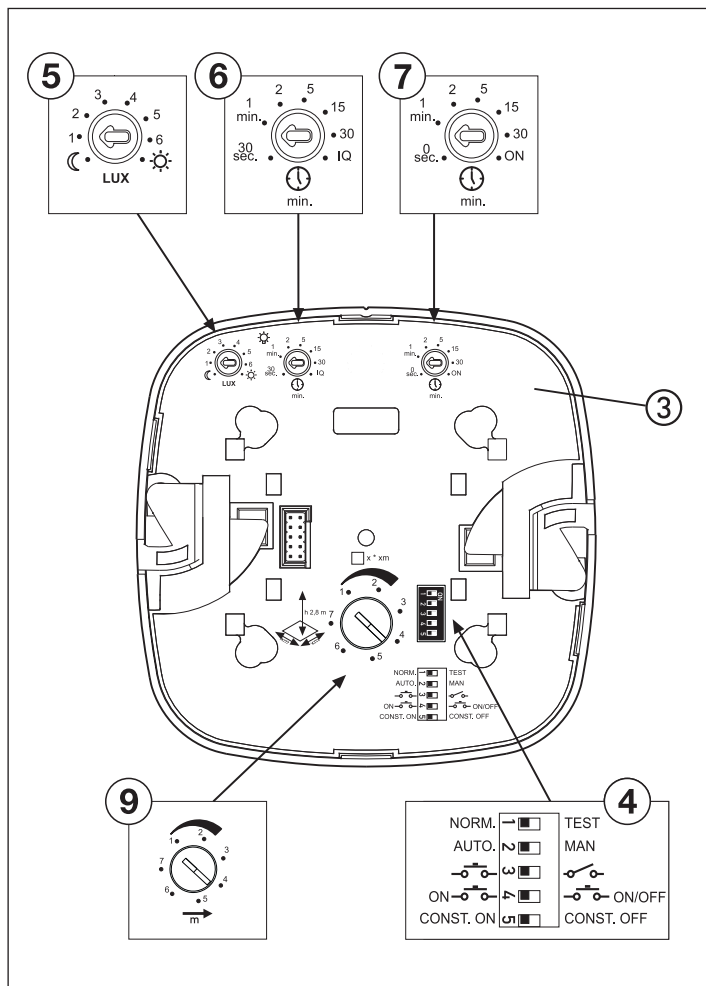
**IR Quattro DALI**  
**IR Quattro HD DALI**

**HF 360 DALI**  
**DUAL HF DALI**

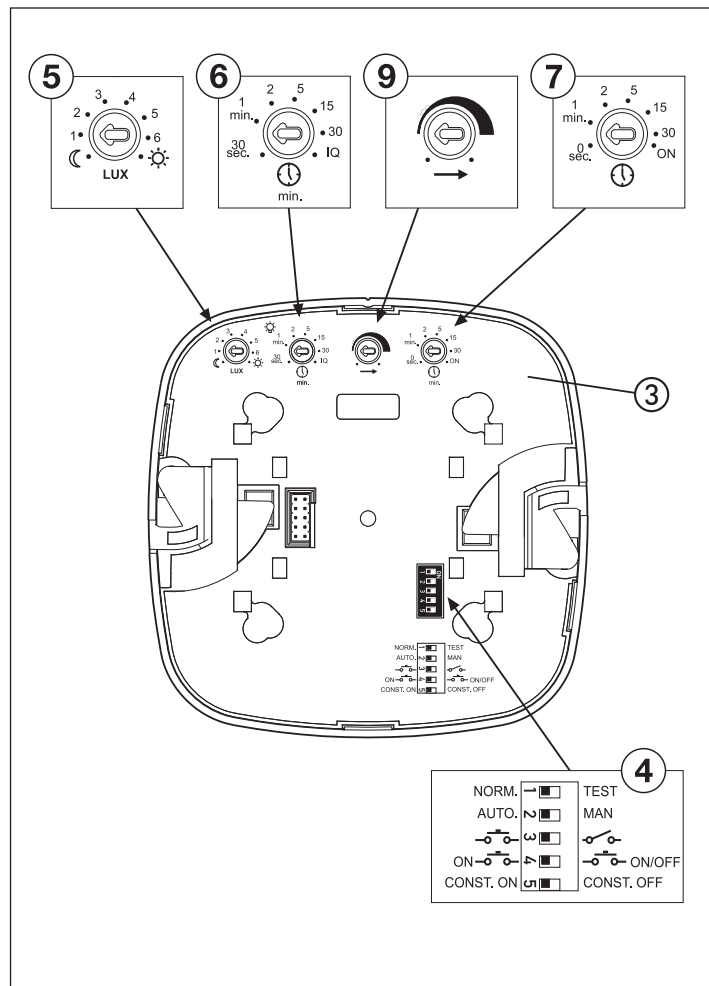






## IR Quattro HD DALI

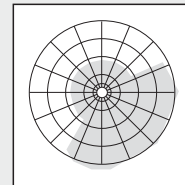
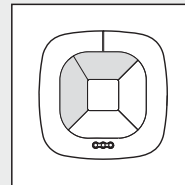
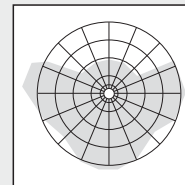
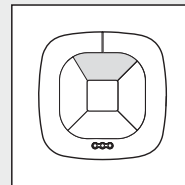
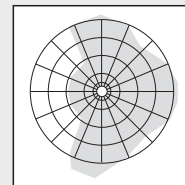
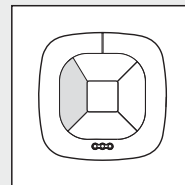
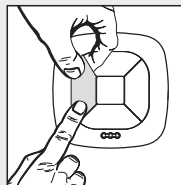
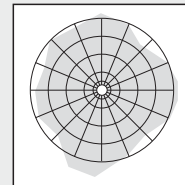
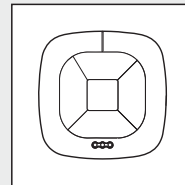
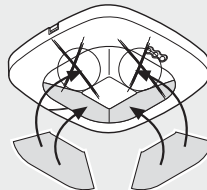
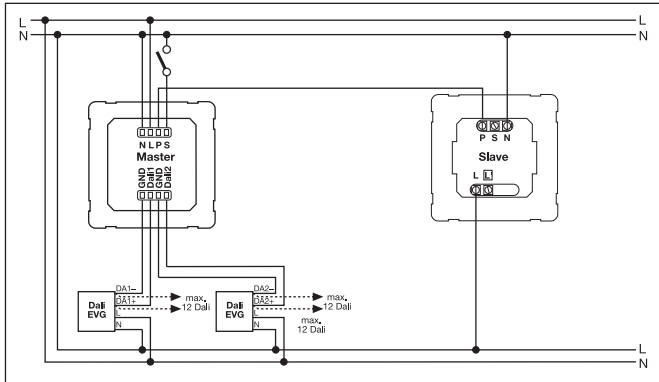
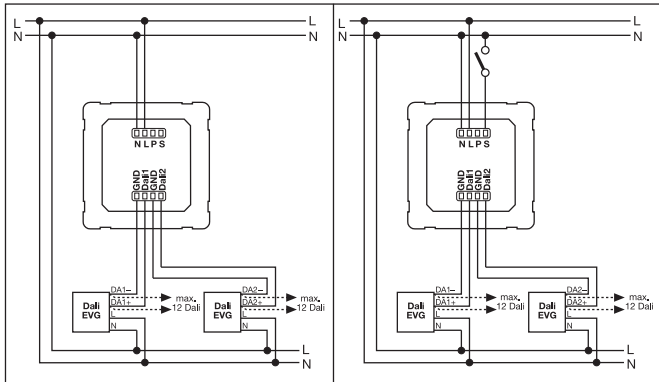


## HF 360 DALI / DUAL HF DALI



		IR Quattro DALI			IR Quattro HD DALI		
		Presence	Radial	Tangential	Presence	Radial	Tangential
<b>2,50 m</b>	<b>1</b>	2,6 m x 2,6 m	2,6 m x 2,6 m	2,8 m x 2,8 m	3,6 m x 3,6 m	3,6 m x 3,6 m	4 m x 4 m
	<b>2</b>	2,9 m x 2,9 m	2,9 m x 2,9 m	2,8 m x 2,8 m	4 m x 4 m	4 m x 4 m	4 m x 4 m
	<b>3</b>	3,2 m x 3,2 m	3,2 m x 3,2 m	2,8 m x 2,8 m	4,6 m x 4,6 m	4,6 m x 4,6 m	5 m x 5 m
	<b>4</b>	3,4 m x 3,4 m	3,4 m x 3,4 m	3,8 m x 3,8 m	5,2 m x 5,2 m	5,2 m x 5,2 m	6 m x 6 m
	<b>5</b>	3,6 m x 3,6 m	3,8 m x 3,8 m	4,7 m x 4,7 m	5,8 m x 5,8 m	5,8 m x 5,8 m	8 m x 8 m
	<b>6</b>	4,1 m x 4,1 m	4,2 m x 4,2 m	5,6 m x 5,6 m	6,8 m x 6,8 m	6,8 m x 6,8 m	13 m x 13 m
	<b>7</b>	4,7 m x 4,7 m	4,7 m x 4,7 m	6,6 m x 6,6 m	7,8 m x 7,8 m	7,8 m x 7,8 m	18 m x 18 m
<b>2,80 m</b>	<b>1</b>	2,8 m x 2,8 m	2,8 m x 2,8 m	2,8 m x 2,8 m	3,8 m x 3,8 m	3,8 m x 3,8 m	4 m x 4 m
	<b>2</b>	3,1 m x 3,1 m	3,1 m x 3,1 m	3 m x 3 m	4,4 m x 4,4 m	4,4 m x 4,4 m	4,5 m x 4,5 m
	<b>3</b>	3,5 m x 3,5 m	3,5 m x 3,5 m	3,8 m x 3,8 m	5,1 m x 5,1 m	5,1 m x 5,1 m	5,5 m x 5,5 m
	<b>4</b>	3,9 m x 3,9 m	3,9 m x 3,9 m	4,5 m x 4,5 m	5,5 m x 5,5 m	5,5 m x 5,5 m	6,5 m x 6,5 m
	<b>5</b>	4,2 m x 4,2 m	4,2 m x 4,2 m	5,4 m x 5,4 m	5,9 m x 5,9 m	5,9 m x 5,9 m	8,5 m x 8,5 m
	<b>6</b>	4,4 m x 4,4 m	4,4 m x 4,4 m	6,1 m x 6,1 m	6,9 m x 6,9 m	6,9 m x 6,9 m	17 m x 17 m
	<b>7</b>	4,7 m x 4,7 m	4,7 m x 4,7 m	7,1 m x 7,1 m	7,9 m x 7,9 m	7,9 m x 7,9 m	20 m x 20 m
<b>3,00 m</b>	<b>1</b>	2,8 m x 2,8 m	2,8 m x 2,8 m	2,8 m x 2,8 m	4 m x 4 m	4 m x 4 m	4 m x 4 m
	<b>2</b>	3,2 m x 3,2 m	3,3 m x 3,3 m	3,3 m x 3,3 m	4,8 m x 4,8 m	4,8 m x 4,8 m	5 m x 5 m
	<b>3</b>	3,6 m x 3,6 m	3,8 m x 3,8 m	4,7 m x 4,7 m	5,6 m x 5,6 m	5,6 m x 5,6 m	6 m x 6 m
	<b>4</b>	3,7 m x 3,7 m	4,2 m x 4,2 m	5,4 m x 5,4 m	5,8 m x 5,8 m	5,8 m x 5,8 m	7 m x 7 m
	<b>5</b>	3,8 m x 3,8 m	4,7 m x 4,7 m	6,1 m x 6,1 m	6 m x 6 m	6 m x 6 m	9 m x 9 m
	<b>6</b>	4,2 m x 4,2 m	4,7 m x 4,7 m	6,6 m x 6,6 m	7 m x 7 m	8 m x 8 m	20 m x 20 m
	<b>7</b>	4,2 m x 4,2 m	4,8 m x 4,8 m	7 m x 7 m	8 m x 8 m	8 m x 8 m	22 m x 22 m
<b>3,50 m</b>	<b>1</b>	2,8 m x 2,8 m	4,7 m x 4,7 m	4,7 m x 4,7 m	4,8 m x 4,8 m	5 m x 5 m	6 m x 6 m
	<b>2</b>	3,2 m x 3,2 m	5,2 m x 5,2 m	5,6 m x 5,6 m	5 m x 5 m	5,5 m x 5,5 m	6 m x 6 m
	<b>3</b>	3,6 m x 3,6 m	5,6 m x 5,6 m	7,5 m x 7,5 m	5,4 m x 5,4 m	6 m x 6 m	6 m x 6 m
	<b>4</b>	3,7 m x 3,7 m	6,6 m x 6,6 m	9,1 m x 9,1 m	5,8 m x 5,8 m	7 m x 7 m	9,5 m x 9,5 m
	<b>5</b>	3,8 m x 3,8 m	7,1 m x 7,1 m	9,9 m x 9,9 m	6,2 m x 6,2 m	8 m x 8 m	13 m x 13 m
	<b>6</b>	4,2 m x 4,2 m	7,5 m x 7,5 m	11 m x 11 m	7,2 m x 7,2 m	9,5 m x 9,5 m	20,5 m x 20,5 m
	<b>7</b>	4,2 m x 4,2 m	8,6 m x 8,6 m	12 m x 12 m	8,2 m x 8,2 m	11 m x 11 m	28 m x 28 m

		IR Quattro DALI			IR Quattro HD DALI		
		Presence	Radial	Tangential	Presence	Radial	Tangential
<b>4,00 m</b>	<b>1</b>	–	3,8 m x 3,8 m	3,8 m x 3,8 m	–	6 m x 6 m	7 m x 7 m
	<b>2</b>	–	3,8 m x 3,8 m	4,7 m x 4,7 m	–	6 m x 6 m	7,5 m x 7,5 m
	<b>3</b>	–	3,8 m x 3,8 m	5,6 m x 5,6 m	–	6 m x 6 m	8 m x 8 m
	<b>4</b>	–	4,7 m x 4,7 m	7,5 m x 7,5 m	–	7 m x 7 m	12 m x 12 m
	<b>5</b>	–	4,7 m x 4,7 m	7,5 m x 7,5 m	–	8 m x 8 m	15 m x 15 m
	<b>6</b>	–	5,6 m x 5,6 m	8,5 m x 8,5 m	–	8 m x 8 m	20 m x 20 m
	<b>7</b>	–	7,5 m x 7,5 m	10 m x 10 m	–	8,4 m x 8,4 m	24 m x 24 m
<b>5,00 m</b>	<b>1</b>	–	–	–	–	6 m x 6 m	8 m x 8 m
	<b>2</b>	–	–	–	–	6,3 m x 6,3 m	11 m x 11 m
	<b>3</b>	–	–	–	–	6,7 m x 6,7 m	14 m x 14 m
	<b>4</b>	–	–	–	–	7 m x 7 m	17 m x 17 m
	<b>5</b>	–	–	–	–	7,4 m x 7,4 m	20 m x 20 m
	<b>6</b>	–	–	–	–	7,7 m x 7,7 m	24 m x 24 m
	<b>7</b>	–	–	–	–	8,1 m x 8,1 m	27 m x 27 m
<b>6,00 m</b>	<b>1</b>	–	–	–	–	7 m x 7 m	9 m x 9 m
	<b>2</b>	–	–	–	–	7,1 m x 7,1 m	12 m x 12 m
	<b>3</b>	–	–	–	–	7,3 m x 7,3 m	16 m x 16 m
	<b>4</b>	–	–	–	–	7,4 m x 7,4 m	19 m x 19 m
	<b>5</b>	–	–	–	–	7,5 m x 7,5 m	23 m x 23 m
	<b>6</b>	–	–	–	–	7,7 m x 7,7 m	26 m x 26 m
	<b>7</b>	–	–	–	–	7,8 m x 7,8 m	30 m x 30 m
<b>8,00 m</b>	<b>1</b>	–	–	–	–	7,4 m x 7,4 m	11 m x 11 m
	<b>2</b>	–	–	–	–	7,5 m x 7,5 m	15 m x 15 m
	<b>3</b>	–	–	–	–	7,7 m x 7,7 m	19 m x 19 m
	<b>4</b>	–	–	–	–	7,8 m x 7,8 m	24 m x 24 m
	<b>5</b>	–	–	–	–	7,9 m x 7,9 m	28 m x 28 m
	<b>6</b>	–	–	–	–	8,1 m x 8,1 m	32 m x 32 m
	<b>7</b>	–	–	–	–	8,2 m x 8,2 m	36 m x 36 m



## 5 Montageanvisning

### Bäste kund!

Vi tackar för det förtroende du har visat oss genom köpet av din IR-sensor från STEINEL. Du har bestämt dig för en förstklassig kvalitetsprodukt, som har tillverkats, provats och förpackats med största omsorg.

Vi ber dig att noga läsa igenom denna montageanvisning innan du installerar sensorn. Korrekt installation och idrifttagning är en förutsättning för långvarig, tillförlitlig och störningsfri drift.

Vi hoppas att du får stor nytta av din nya IR-sensor från STEINEL.

## ⚠ Säkerhetsanvisningar

- Innan installation och montage påbörjas måste spänningen kopplas bort.
- Inkoppling måste utföras i spänningsfritt tillstånd. Bryt strömmen och kontrollera med spänningsprovare att alla parter är spänninglösa.

- Eftersom sensorn installeras till nätspänningen måste arbetet utföras på ett fackmannamässigt sätt och enligt gällande installationsföreskrifter

## Montage/Installation 13 (se anvisning på sidan 2)

Sensorn är avsedd för montage infälld i dosa. Dosa för infällnad i tak eller förhöjningsram för utanpåliggande montage ingår ej.

Sensormodulen frigöres med två låsmekanismer 12 på sidan av sensormodulen. Vi rekommenderar att man använder en spårskruvmejsel för att frigöra låsmekanismen.

Tillbehör:  
Infällnadsdosa för undertak - E13 120 34  
Förhöjningsram - E13 120 33  
Skyddsgaller metall - E13 120 32  
Fjärrkontroll service RC3 - E13 120 30  
Fjärrkontroll slutanvändare RC5 - E17 403 08

## Produktbeskrivning

- 1 Montage-enhet
- 2 Sensormodul
- 3 Styrenhet
- 4 DIP-switcher
  - (1) Normal / testläge
  - (2) Semi- / helautomatiskt läge
  - (3) tryckknapp / strömbrytare
  - (4) På / På-Av
  - (5) Konstantljus på / konstantljus av

- 5 Skymningsinställning
- 6 Efterlystid kanal 1
- 7 Grundljus
- 8 Räckvidd – inställning IR
- 9 Räckvidd – inställning HF
- 10 Infällnadsdosa för undertak, tillbehör

- 11 Förhöjningsram IP 54, tillbehör
- 12 Låsmekanismer
- 13 Montage/Installation
- 14 Parallellkoppling
- 15 Täckfolie för dämpning av räckvidden (endast HF 360 DALI)

## Funktionsbeskrivning

Serie Control Pro med IR- och HF-sensor styr belysning men även värme, ventilation och air-condition.

Modell med IR-sensor har ett kvadratisk bevakningsområde. Modell IR HD (High Definition) är lämplig att använda i större

lokaler som klassrum, gymnastiksal, konferensrum. För kontor och mindre konferensrum (<16m<sup>2</sup>) rekommenderas modell Control Pro IR. HF 360 är försedd med en modern högfrekvens-teknik detekteras alla rörelser oavsett omgivningstemperatur. HF DUAL är tack vare sitt

långsmala bevakningsområde mycket lämplig att använda för att detektera rörelse i korridorer och kulvertar.

Inställning av sensorns funktioner görs på sensorn eller med hjälp av fjärrkontroll RC3 (tillbehör).

### Presence Control PRO

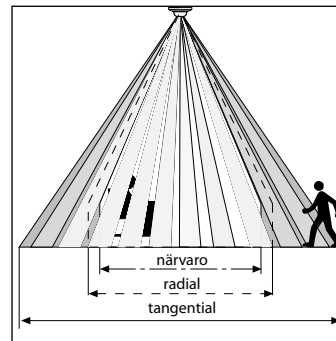
IR Quattro DALI  
IR Quattro HD DALI  
HF 360 DALI  
DUAL HF DALI

2 DALI-utgångar som aktiveras av omgivnings ljusnivå och rörelse från person.

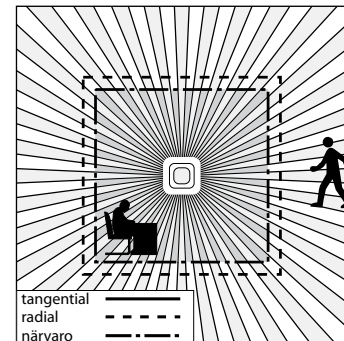
Inställningsmöjligheter:  
- Skymningsvärde  
- Efterlystid, IQ-Mode  
- Grundljus  
- Konstantljus  
- Scenarier

## Detekteringsområde

IR Quattro DALI / IR Quattro HD DALI

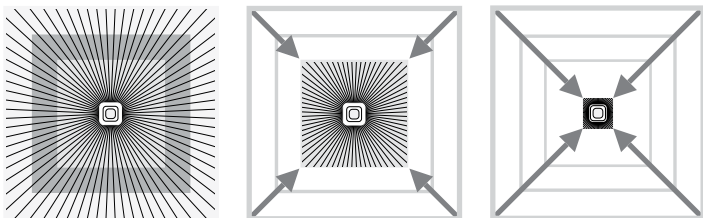


Control Pro IR finns i två olika utföranden där modell HD (High Definition) lämpar sig för närvarodetektering av större lokaler. Sensorns bevakningsområde kan enkelt reduceras med en potentiometer. Control Pro har ett kvadratisk bevakningsområde vilket gör det enkelt att säkerställa att hela rummet närvarodetekteras.



Det kvadratiske bevakningsområdet gör det även enkelt att planera sensorns placering. Modell Control Pro IR har 1760 bevakningszoner och lämpar sig för närvarodetektering av ytor upp till 16 m<sup>2</sup>. Modell Control Pro IR HD (High Definition) har hela 4800 bevakningszoner och detekterar närvaro på en yta av 8x8 meter dvs 64 m<sup>2</sup>.

## Inställning av bevakningsområde (IR Quattro DALI / IR Quattro HD DALI)

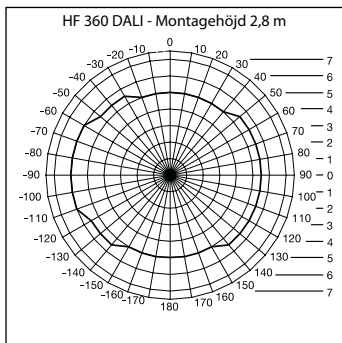


## Potentiometer ⑧

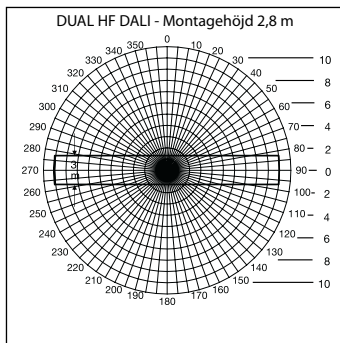
Anpassning av bevakningsområde.

Se även tabell på sidan 6-7

## Inställning av bevakningsområde (HF 360 DALI / DUAL HF DALI)



Räckvidden för HF 360 kan ställas med potentiometer (9) eller med hjälp av fjärrkontroll RC 3 (tillbehör). Sensorn kan också avskärmas i en eller två detekteringsriktningar om så önskas. Detektering i 360°

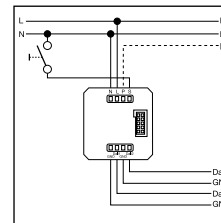
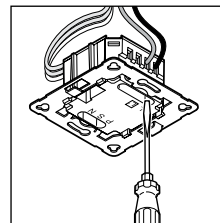


med maximal räckvidd 8 m Ø. Control Pro DUAL HF DALI har två stycken riktade HF-sensorer som detekterar rörelse åt var sitt håll.

## Installation

Dimensionering av anslutningskablar skall göras enl. gällande installationsföreskrifter (se även sid 9). Anslutningsplinten för

nätspänningen är dimensionerad för max. 2 x 1,5 mm<sup>2</sup> alternativt 1 x 2,5 mm<sup>2</sup>.



## Tekniska data

Spänning	230 – 240 V, 50 Hz	
DALI kanal 1:	2-polig DALI styrning / Broadcast	
DALI kanal 2:	2-polig DALI styrning / Broadcast	
Max antal DALI HF-don	12 stycken DALI HF-don per utgång	
Bevakningsområde sensor	<b>IR Quattro DALI</b> Närvaro Radial riktning gående person Tangential riktning gående person	<b>IR Quattro HD DALI</b> max. 4 x 4 m (16 m <sup>2</sup> ) max. 5 x 5 m (25 m <sup>2</sup> ) max. 7 x 7 m (49 m <sup>2</sup> )
Bevakningsvinkel sensor	<b>HF 360 DALI</b> 360° med 140° öppningsvinkel, känner genom tunna material som glas, trä- och gipsvägg. För anpassning till rummet kan sensorn dämpas i en eller två riktningar.	<b>DUAL HF DALI</b> se diagram sidan 12. Känner genom tunna material som glas, trä- och gipsvägg.
HF sensorns räckvidd	<b>HF 360 DALI</b> max Ø 8 meter, steglöst inställbar.	<b>DUAL HF DALI</b> 10 x 3 m i vardera riktningen, steglöst inställbar
Grundljus	10% av full ljusstyrka, ställbart 0 sek. - 30 min. eller permanent.	
Efterlystid	30 sek. – 30 min. IQ-mode (automatisk anpassning till rumsanvändningen)	
Montagehöjd (Deckenmontage)	2,5 m – 8 m (IR Quattro DALI) 2,5 m – 10 m (IR Quattro HD DALI)	
Användningsområde	inomhus	
Sensorteknik	13 bevakningsnivåer, 1760 bevakningszoner (IR Quattro DALI) 13 bevakningsnivåer, 4800 bevakningszoner (IR Quattro HD DALI)	
Skyddsklass	IP 20 (IP 54 med förhöjningsram)	
Isolationsklass	II	
Omgivningstemperatur	0 °C till +40 °C	

## Funktionsprogram DIP-switchar

### DIP 1

#### Normal- / Testläge

Testläget är bestämmande, d.v.s. det styr före och över alla andra inställningar som är gjorda och används för att testa funktionen och ställa in räckvidden på närvarovakten. Oavsett omgivningen

ljusnivå tänder sensorn ljuset ca. 8 sekunder vid detektering. (En blå LED blinkar när rörelse är detekterad) I testläge inaktiveras inställningarna som är gjorda med potentiometrarna. Närva-

rovakten kan också testas och driftsätts utan att någon last måste vara ansluten

### DIP 2

#### Semi-automatiskt (MAN) / Hel-automatiskt läge (AUTO)

##### Semi-automatiskt (MAN)

Ljuset måste tändas via återfjädrande eller 1-polig strömställare. Ljuset kan släckas med samma strömställare eller så släcks ljuset automatiskt efter inställd efterlystid

när sensorn inte längre detekterar någon rörelse. Två tryck på strömställaren ger fast ljus i fyra timmar.

##### Hel-automatiskt: (AUTO)

Ljuset tänds automatiskt när man kommer in i rummet och är tätt så länge man är kvar. Ljuset kan också tändas och släckas manuellt via strömställare.

Två tryck på strömställaren ger 4 timmars fast ljus. Ett tryck på strömställaren avbryter sekvensen med fyra timmar fast ljus. Sensorn återgår då till

sensorstyrt läge. Ett tryck på strömställaren när belysningen är tänd i normalt läge släcker belysningen.

### DIP 3

#### Tryckknapp (återfjädrande strömställare) / strömställare

Styr hur sensorn skall tolka inkommande signal. Belysning kan alltså tändas och släckas manuellt med tryckknappar alt. strömställare.

- Styrning antingen via tryckknapp (återfjädrande strömställare) eller 1-polig brytare
- Möjligt att ha flera tryckknappar till samma sensor

- Vid användande av tryckknapp med kontrollampa ska denna vara kopplad med separat lampkrets
- Max kabellängd 50 meter mellan sensor och strömbrytare

### DIP 4

#### På / På-Av med tryckknapp

Med DIP-switchen i läget På-Av kan ljuset tändas och släckas manuellt (undantag impuls-läge

då manuellt Av inte är möjlig). Med DIP-switchen ställd i läge På kan ljuset inte släckas manuellt.

Efterlystiden nollställs varje gång tryckknappen trycks in.

### DIP 5

#### Konstantljus På / Av

Funktion för konstant ljusnivå. Sensorn mäter omgivningens ljusnivå och dimrar anslutna armaturer så att inställd ljusnivå

uppnås. Vid ändringar i styrkan på infallande dagsljus (exempelvis mer solljus) anpassar sensorn tillskottet av artificiellt ljus så att

inställd ljusnivå bibehålls i rummet. Sensorn tänder och släcker också belysningen styrt av sensorn.

## Funktionsprogram Potentiometer

### Potentiometer ⑤

#### Skymningsinställning

Skymningsnivå kan ställas in från 10 lux till dagsljus. Potentiometern är vriden till medsols ändläge gör att sensorn är aktiv i dagsljus.

Potentiometern vriden till motsols ändläge gör att sensorn aktiveras vid ca.10 lux.

Användningsexempel	Skymningsinställning
Tändning när det mörkt	minsta värde (ca 10 lux)
Korridor, foajé	1
Trappa, rulltrappa	2
Toalett, omklädningsrum, fikarum	3
Butiker, verkstad, sporthall	4
Kontor, konferensrum, klassrum	5
Synkrävande miljöer, laboratorium, undersökningsrum	>=6
Dagsljus (aktiv oavsett ljusförhållande)	max (skymningsrelä frånkopplat)

**Notera:** Ovanstående förslag är ungefärliga värden. Justering kan krävas.

### Potentiometer ⑥

#### Efterlystid

Efterlystid för utgång 1 och 2. Inställning 30 sek. – 30 min.

Efterlystiden är inställbar från 30 sekunder – 30 minuter. Om inställt skymningsvärdet överskrids, kommer sensorn att

släcka belysningen först efter att inställd efterlystid har löpt ut

#### IQ-funktion

Potentiometern är vriden till max-läge medsols, mot symbol IQ. Efterlystiden är dynamisk och varierar i förhållande till användning av

lokalen. Sensor läser av aktiviteten i lokalen och ställer automatiskt in en lämplig efterlystid. Kortaste tid 2 min. vid lågfrekventa närvarope-

rioder och längsta tid 20 min vid högfrekvent närvaro. Med IQ-funktionen får man en mycket hög energibesparing.

### Potentiometer ⑦

#### Grundljus (DIM/DALI version)

Grundljuset är 10% av full ljusstyrka. Grundljuset är inaktivt när omgivningsljuset ligger över inställd skymningsnivå. Vid närvaro dimrar sensorn upp ljuset till 100% (DIP-switch 5 för konstantljus måste vara i läge OFF). Har man valt konstantljus ON dvs DIP-switch 5 i läge ON kommer sensorn anpassa dimningsnivån till vald ljusnivå (potentiometer 5). Efterlystid grundljusnivå (potentiometer 7)

är den tid som grundljuset ska lysa innan belysningen släcks. Denna tid börjar efter ordinarie efterlystid (potentiometer 6). Grundljuset släcks när efterlystiden (1 min. – 30 min.) har löpt ut eller om infallande dagsljus är starkare än inställd skymningsnivå (potentiometer 5). Vid läge "ON" är grundljuset tänt hela tiden under förutsättning att infallande dagsljus inte överskrider inställt

skymningsvärde. För lokaler utan infallande dagsljus, t.ex. korridor, kulvert, och där man önskar konstant grundljus, rekommenderar vi att skymningsnivå (potentiometer 5) ställs i läge sol dvs medsols ändläge och efterlystid grundljusnivå (potentiometer 7) ställs i läge ON. Efterlystid (potentiometer 6) ställs i önskat läge t.ex. 1 minut.



## Parallellkoppling <sup>14</sup>

Obs! Vid parallellkoppling av flera sensorer måste dessa vara anslutna till samma fas.

### <sup>14</sup> Master/Master

Om man vill utöka sensorns bevakningsområde kan man parallellkoppla två enheter dock måste den andra enheten vara Control Pro COM1/COM2 eller DIM och

anslutas till plint P. Det finns inte plats i kopplingsutrymme för att parallellkoppla två Control Pro DALI.

## Fjärrkontroll

Med hjälp av fjärrkontroll kan man ställa in många inställningar enkelt och snabbt. Det finns två olika

fjärrkontroller till Control Pro DALI: Fjärrkontroll service RC3 – art nr. E13 120 30 Fjärrkontroll slutanvändare RC5 – art nr. E17 403 08

## Driftstörningar

Störning	Orsak	Åtgärd
Ljuset tänds inte	<ul style="list-style-type: none"><li>■ Ingen spänning ansluten</li><li>■ Skymningsvärdet för lågt ställt</li><li>■ Ingen rörelse i sensorns bevakningsområde</li></ul>	<ul style="list-style-type: none"><li>■ Kontrollera anslutningar</li><li>■ Öka långsamt skymningsvärdet tills ljuset tänds</li><li>■ Kontrollera så att sensorn kan känna av önskat bevakningsområde</li><li>■ Kontrollera bevakningsområdet</li></ul>
Ljuset släcks inte	<ul style="list-style-type: none"><li>■ Skymningsvärdet för högt</li><li>■ Efterlystiden har inte löpt ut</li><li>■ Påverkan från värmekällor t.ex. värmefläkt, öppna dörrar/fönster, djur, varma ljuskällor</li></ul>	<ul style="list-style-type: none"><li>■ Sänk skymningsnivån</li><li>■ Vänta till efterlystiden har löpt ut, reducera efterlystiden om det behövs</li><li>■ Använd avskärmningar för att ta bort objekt som påverkar sensorn</li></ul>
Sensorn släcker av ljuset trots rörelse i bevakningsområdet	<ul style="list-style-type: none"><li>■ Efterlystiden för kort inställd</li><li>■ Skymningsnivån för lågt inställd</li></ul>	<ul style="list-style-type: none"><li>■ Öka efterlystiden</li><li>■ Ändra skymningsnivån</li></ul>

Störning	Orsak	Åtgärd
Sensorn släcker inte ljuset tillräckligt snabbt	<ul style="list-style-type: none"><li>■ Efterlystiden för lång</li></ul>	<ul style="list-style-type: none"><li>■ Minska efterlystiden</li></ul>
Belysningen tänds inte snabbt nog när man går rakt mot sensorn	<ul style="list-style-type: none"><li>■ Räckvidden är reducerad vid rörelse rakt emot sensorn</li></ul>	<ul style="list-style-type: none"><li>■ Anslut ytterligare sensorer</li><li>■ Minska avståndet mellan två sensorer</li></ul>
Sensorn tänder inte ljuset trots rörelse och lågt med omgivande ljus	<ul style="list-style-type: none"><li>■ För lågt skymningsvärde inställt Sensorn ställd för semi-automatisk drift</li></ul>	<ul style="list-style-type: none"><li>■ Öka skymningsvärdet</li><li>■ Sensorn inaktiverad av tryckknapp/brytare</li><li>■ Frånvarofunktion (semi-automatisk) aktiverad</li></ul>
Sensorn tänder inte grundljuset	<ul style="list-style-type: none"><li>■ Sensorn ställd för semi-automatisk drift</li><li>■ För lågt skymningsvärde inställt</li></ul>	<ul style="list-style-type: none"><li>■ Öka skymningsvärdet</li><li>■ Frånvarofunktion (semi-automatisk) aktiverad</li></ul>

## CE -överensstämmelseförsäkring

Produkten uppfyller:  
- lågspanningsdirektivet-2006/95/EG,  
- EMC-direktivet 2004/108/EG och  
- RoHS-direktivet 2002/95/EG.

## Funktionsgaranti

Denna STEINEL produkt är tillverkad med största noggrannhet. Den är funktions- och säkerhetstestad enligt gällande föreskrifter och har därefter genomgått en stickprovskontroll. Steinell garanterar felfri funktion.

Garantin gäller i 36 månader från inköpsdagen. Vi återgår fel som beror på material- eller tillverkningsfel. Garantin innebär att varan repareras eller att defekt del byts ut enligt vårt val. Garantin omfattar inte slitage och skador orsakade av felaktig hantering eller av bristande underhåll och skötsel av produkten. Följdsador på främmande föremål ersätts ej.

Garantin gäller endast då produkten, som inte får vara isärtaget, lämnas väl förpackat med fakturakopia eller kvitto (inköpsdatum och stämpel) till vår återförsäljare för återgång.

**Reparationservice:**  
Efter garantin är utgången kan produkten ev. repareras. Kontakta din återförsäljare eller Steinels svenska generalagent.

**FUNKTIONS**  
**36 månaders**  
**GARANTI**