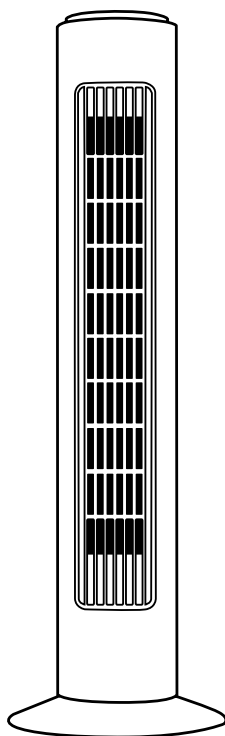


MALMBERGS

Tower Fan 29"



Brugsanvisning / Instruction Manual
Käyttöohje / Bruksanvisning

DK

EN

FI

NO


SE

Gulvventilator 29"



OBS! Læs manualen igennem før du tager produktet i brug og gem manualen til fremtidig brug.

SIKKERHEDSINDSTRUKTIONER

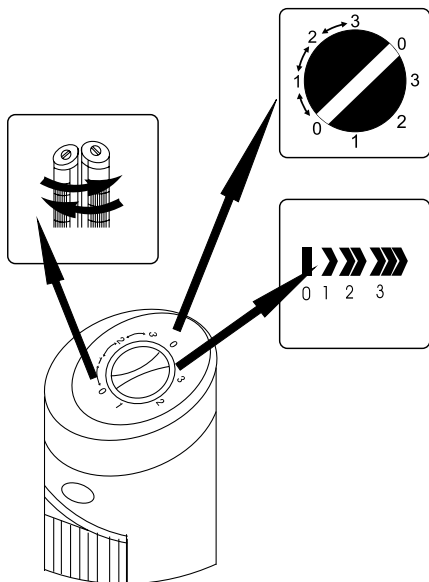
- Dette produkt er beregnet til husholdningsbrug og lignende formål.
- Produktet er ikke beregnet til anvendelse af personer (inklusive børn) med nogen type af funktionsnedsættelse, eller af personer som ikke har kendskab til hvordan produktet anvendes, medmindre de overvåges eller instrueres om brugen af produktet som har ansvaret for personens sikkerhed.
- Børn skal overvåges så de ikke leger med produktet.
- Det skal sikres at ledning og stikprop er intakte. Hvis ledningen er beskadiget, så skal den skiftes af en fagkyndig person.
- Produktet skal placeres på et stabilt underlag, så det ikke risikerer at vælte.
- Tilslutningskablet skal sikres at være rullet helt ud.
- Placer aldrig genstande i ventilatorgitteret under brug.
- Anvend aldrig gulvventilatoren i fugtige omgivelser som f.eks badeværelset.
- Placer aldrig gulvventilatoren i nærheden af gardiner, planter, etc.
- Husk altid at tage stikproppen ud af stikkontakten efter brug, ved flytning og rengøring af gulvventilatoren.
- Når stikproppen tages ud skal du holde og trække i stikproppen og ikke i ledningen.
-  Advarsel! Når gulvventilatoren er tilsluttet 220-240V, så er det strengt forbudt at fjerne gulvventilatorens beskyttelsesgitter.
- Anvend aldrig gulvventilatoren uden beskyttelsesgitter.
- Forlad aldrig gulvventilatoren uden opsyn.
- Anvend ikke gulvventilatoren i nærheden af åbne vinduer, da regn kan medføre elektrisk fare.
- Produktet må kun anvendes indendørs.

SPECIFIKATIONER

Best. nr:	99 940 93
Spænding:	220-240V
Effekt:	45W
Frekvens:	50Hz
Størrelse:	29"
Mål ØxH:	230x730 mm
Kapslingsklasse:	IP20

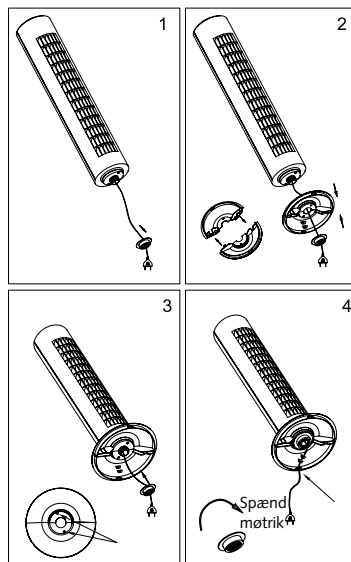


FUNKTIONER



MONTERING

1. Løsne møtrik
2. Monter de 2 dele af foden.
3. Monter den fod til beslag på bunden.
4. Stram møtrikken og sæt ledningen i slidsen i foden.




RENGØRING

1. Træk altid stikproppen ud af stikkontakten inden rengøring og vedligeholdelse.
2. Rengør produkthuset med en tør eller opvredet klud uden sæbevand.
Advarsel: Lad produktet afkøle helt inden rengøring.
3. Hæld ikke vand eller anden væske over produktet, da dette kan medføre risiko for brand og / eller elektrisk stød.
4. Vi anbefaler at du rengører risten regelmæssigt for at fjerne støv og snavs, da det kan samle sig i produktet.

Advarsel: Anvend aldrig rengøringsmidler, kemiske midler eller opløsningsmidler, da disse kan beskadige plastdelene.

OPBEVARING

Vi anbefaler, at produktet opbevares i den originale emballage (eller i en tilsvarende æske) og på et rent og tørt sted.


 **Advarsel!** Når du har tilsluttet gulvventilatoren 220-240V, så er det strengt forbudt at fjerne beskyttelsesgitter og foretage rengøring og vedligehold.

Tower Fan 29"



NOTE! Please read through the manual carefully before using the appliance and keep it for future reference.

SAFETY INSTRUCTIONS

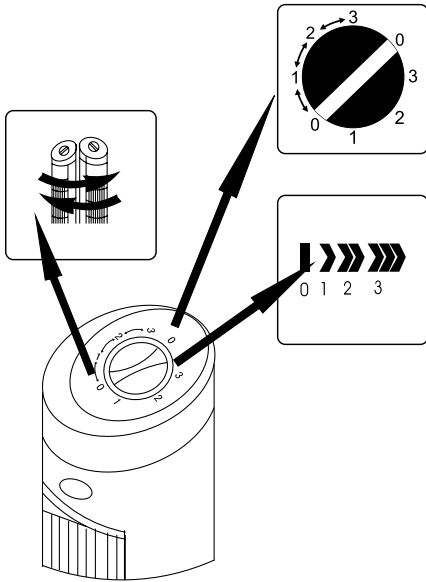
- This appliance is designed to be used for domestic and similar purposes.
- This appliance is not intended for use by persons (including children) with reduced physical, sensory or mental capabilities, or lack of experience and knowledge, unless they have been given supervision or instruction concerning use of the appliance by a person responsible for their safety.
- Children should be supervised to ensure that they do not play with the appliance.
- Ensure that the supply cable and plug are undamaged. If the supply cord is damaged, it must be replaced by a qualified person.
- Place the appliance on a stable surface to avoid overturning.
- Unroll the power cord completely.
- Never insert any object into the fan guard when the appliance is running.
- Never use the fan in damp places such as bathrooms.
- Never leave the fan close to curtains, plants etc.
- Always remember to unplug the appliance after use and before moving or cleaning it.
- Do not pull the power cord to disconnect with power source.
-  **Warning!** Once you have finished setting it up, it is strictly forbidden to remove the fan's protective grille for cleaning or maintenance, without unplugging the fan from the socket first.
- Never use the fan without the protective grilles.
- Do not leave the fan running unattended.
- **DO NOT** use fan in window, rain may create electrical hazard.
- Indoor use only.

SPECIFICATIONS

Art. no:	99 940 93
Voltage:	220-240V
Power:	45W
Frequency:	50Hz
Size:	29"
Dims ØxH:	230x730 mm
IP rating:	IP20

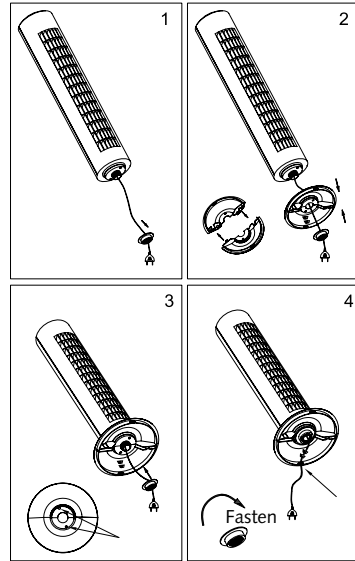


FEATURES



ASSEMBLY

1. Loosen the ring nut.
2. Assemble the two parts of the foot.
3. Align the foot into two fixed position.
4. Tighten the ring nut and place the supply cable in the slot of one part of the foot.




CLEANING

1. Always disconnect from the power supply before cleaning and maintaining.
2. Clean the outer-surface of the appliance by wiping with a soft, damp cloth, with or without soapy water. **WARNING:** Leave the appliance to cool completely before handling and cleaning.
3. In order to avoid any risk of fire and/or electric shock, do not pour water or any other liquid into the appliance.
4. We recommend that you clean the grille periodically to remove dust or dirt that accumulates inside or on the appliance.

Warning: Never use detergent, chemical agents or solvents as this may damage the plastic parts.

STORAGE

We recommend that you store the fan in the original packaging (or similar-sized box) and in a clean and dry place.


 **Warning!** Once you have finished setting it up, it is strictly forbidden to remove the fan's protective grille for cleaning or maintenance.

Tornituuletin 29"



HUOMIO! Lue käyttöohjeet huolellisesti ennen kuin otat laitteen käyttöösi ja säilytä ohjeet tulevaa käyttöä varten.

TURVALLISUUSOHJEET

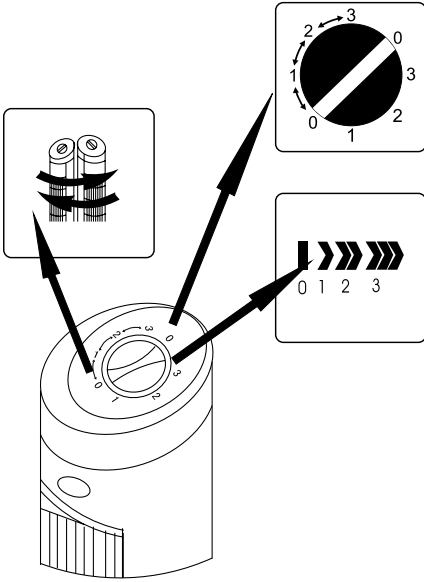
- Tämä laite on suunniteltu ja valmistettu kotikäyttöön ja vastaaviin olosuhteisiin.
- Laite ei sovellu sellaisten henkilöiden käyttöön joilla on jonkinlaisia toimintaesteitä (mukaan lukien lapset), tai joilla ei ole kojeen käyttöön riittäviä taitoja, mikäli laitteen käyttöä ei valvo tarpeellisia tietoja omaava, käyttäjän turvallisuudesta vastuussa oleva henkilö.
- Lapsia tulee valvoa jotta he eivät leiki kojeella.
- Varmista että liitosjohto ja pistotulppa ovat ehyet. Valtuutetun ammattilaisen tulee vaihtaa vaurioitunut liitosjohto ehjään.
- Sijoita laite tukevalle alustalle jotta se ei kaadu.
- Vedä virtajohto täysin auki.
- Älä milloinkaan laita mitään esineitä käytössä olevan tuulettimen ritilään.
- Älä koskaan käytä tuuletinta kosteissa tiloissa, kuten esim. kylpyhuoneessa.
- Älä sijoita tuuletinta kasvien tahti verhojen yms. läheisyyteen.
- Muista aina irrottaa pistotulppa pistorasiasta ennen kuin siirrät tai puhdistat laitetta.
- Vedä pistotulpasta, älä johdosta, kun irrotat johdon pistorasiasta.
-  Varoitus! Valmiiksi kootun tuulettimen ritilän irrottaminen on ehdottomasti kielletty puhdistuksessa tai huollettaessa virtajohdon ollessa kytkettynä pistorasiaan.
- Älä ikinä käytä tuuletinta ilman suojaritilää.
- Älä jätä tuuletinta toimimaan ilman valvontaa.
- Älä käytä tuuletinta ikkunan ääressä, sade saattaa aiheuttaa sähköiskun vaaran.
- Vain sisäkäyttöön.

TEKNISET TIEDOT

Tuote nro.:	99 940 93
Jännite:	220-240V
Teho:	45W
Taajuus:	50Hz
Koko:	29"
Mitat ØxK:	230x730 mm
Kotelointiluokka:	IP20

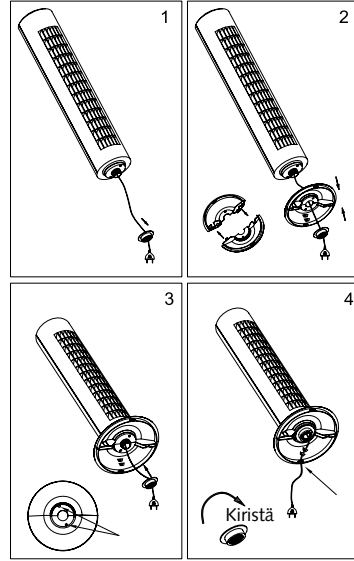


OMINAISUUDET



ASENNUS

1. Avaa mutteri.
2. Yhdistä jalustan puolikkaat
3. Kohdista jalusta kahteen kiinnikkeeseen.
4. Kiristä mutteri ja aseta virtajohto kulkemaan jalustassa olevaan uraan.




PUHDISTUS

1. Kytke sähkövirta pois aina ennen puhdistamista ja huoltoa.
2. Puhdista laitteen runko pehmeällä, kostealla rievulla, pesuaineella tai ilman. Varoitus: anna laitteen jäähtyä täysin ennen käsittelyä ja puhdistamista.
3. Älä kaada vettä tahi muita nesteitä laitteeseen, ne voivat aiheuttaa palo- ja/tai sähköiskuvaaroja.
4. Suosittelemme että puhdistat ritilästä säännöllisesti pölyt ja liat joita siihen kertyy. Varoitus: Älä käytä puhdistusaineita, kemiallisia aineita tai liuottimia koska ne saattavat vahingoittaa muoviosia.

SÄILYTYS

Suosittellemme että säilytät tuuletinta alkuperäispakkauksessa (tai vastaavan kokoisessa paketissa) puhtaassa ja kuivassa paikassa.


 **Varoitus!** Valmiiksi kootun tuuletin ritilän irrottaminen on ehdottomasti kielletty puhdistuksessa tai huollettaessa.

Tårnvifte 29"



MERK! Les bruksanvisningen nøye innen du bruker apparatet og spar den for fremtidig bruk.

SIKKERHETSINSTRUKSJONER

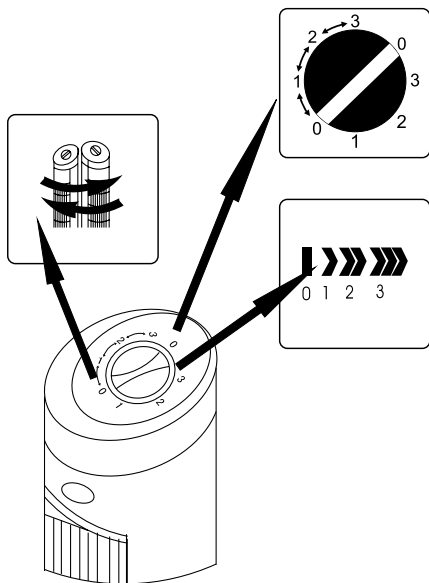
- Dette apparatet er beregnet for å brukes i husholdning og lignende formål.
- Apparatet er ikke beregnet for bruk av personer (inklusive barn) med noen form for funksjonshindring, eller av personer som ikke har kunnskap om hvordan apparatet skal brukes, med mindre de får tilsyn eller instruksjoner om bruk av apparatet av en person som er ansvarlig for deres sikkerhet.
- Barn skal holdes under tilsyn for å sikre at de ikke leker med apparatet.
- Pass på at ledningen og støpselet ikke er skadet. Hvis ledningen er skadet, må den erstattes av en autorisert person.
- Plasser apparatet på et stabilt underlag, for å unngå at den velter.
- Se til at tilkoblingskabelen er helt utrullet.
- Før aldri inn noen gjenstander i viftens beskyttelsesgitter når den er i bruk.
- Bruk aldri viften i fuktige miljøer som baderom.
- Plasser aldri viften i nærheten av gardiner, planter etc.
- Husk alltid å dra ut støpselet etter bruk og før du flytter eller rengjør viften.
- Hold i støpselet, ikke ledningen når du kobler apparatet fra stikkkontakten.
-  **Advarsel!** Når viften er ferdigmontert er det strengt forbudt å fjerne viftens beskyttelsesgitter for rengjøring eller vedlikehold, uten å først dra ut støpselet fra stikkkontakten.
- Bruk aldri viften uten beskyttelsesgitter.
- Ikke la viften stå på uten tilsyn.
- Ikke bruk viften i vinduet, regn kan skape elektrisk fare.
- Kun til innendørs bruk.

SPESIFIKASJONER

Art. nr.:	99 940 93
Spenning:	220-240V
Effekt:	45W
Frekvens:	50Hz
Størrelse:	29"
Mål ØxH:	230x730 mm
Kapslingsklasse:	IP20

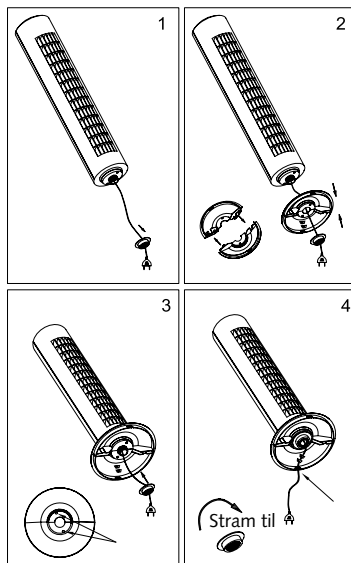


FUNKSJONER



MONTERING

1. Løsne ringmutteren.
2. Monter sammen de to delene av foten.
3. Fest foten til festene på underdelen.
4. Stram ringmutteren og plasser tilkoblingskabelen i sporet som er i foten.



RENGJØRING

1. Koble alltid fra strømmen før rengjøring og vedlikehold.
2. Rengjør apparatets ytre overflate ved å tørke med en myk, fuktig klut, med eller uten såpevann. ADVARSEL: La apparatet avkjøles helt før håndtering og rengjøring.
3. Hell ikke vann eller annen væske over apparatet ettersom dette kan medføre fare for brann og/eller elektrisk støt.
4. Vi anbefaler at du rengjør gitteret regelmessig for å fjerne støv og smuss som akkumuleres i eller på apparatet.

Advarsel: Bruk aldri rengjøringsmiddel, kjemiske midler eller løsningsmiddel ettersom det an skada plastdelene.

OPPBEVARING

Vi anbefaler at du oppbevarer viften i originalemballasjen (eller i en forpakning av tilsvarende størrelse) og på et rent og tørt sted.


⚠ Advarsel! Når du har montert sammen viften, er det strengt forbudt å fjerne beskyttelsesgitteret for rengjøring eller vedlikehold.

Pelarfläkt 29"



OBS! Läs igenom manualen noggrant innan du använder apparaten och spara den för framtida bruk.

SÄKERHETSINSTRUKTIONER

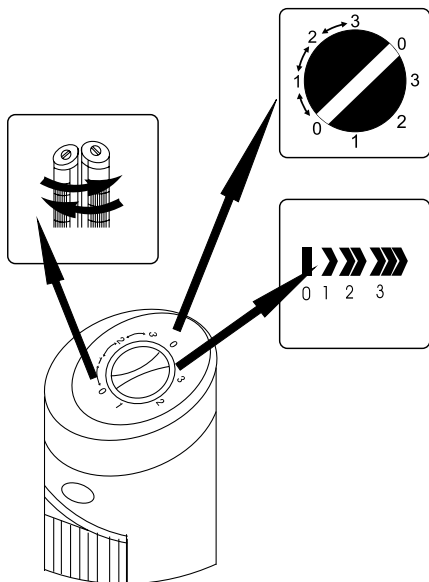
- Denna apparat är avsedd att användas för hushållsbruk och liknande ändamål.
- Apparaten är ej avsedd för användning av personer (inklusive barn) med någon typ av funktionshinder, eller av personer som inte har kunskap om hur apparaten används, såvida de inte övervakas eller får instruktioner gällande användning av apparaten av en person som ansvarar för deras säkerhet.
- Barn skall hållas under uppsikt så att de inte leker med apparaten.
- Försäkra dig om att sladden och stickproppen är oskadade. Om sladden är skadad, måste den ersättas av en behörig person.
- Placera apparaten på ett stabilt underlag, så att den inte riskerar att välta.
- Se till att anslutningskabeln är helt utrullad.
- För aldrig in något föremål i fläktens skyddsgaller när den är i bruk.
- Använd aldrig fläkten i fuktiga miljöer såsom badrum.
- Placera aldrig fläkten i närheten av gardiner, växter etc.
- Kom alltid ihåg att dra ut stickproppen efter användning och innan du flyttar eller rengör fläkten.
- Håll i stickproppen, ej sladden när du kopplar bort apparaten från vägguttaget.
-  Varning! När fläkten är färdigmonterad är det strikt förbjudet att ta bort fläktens skyddsgaller för rengöring eller underhåll, utan att först dra ut stickproppen ur eluttaget.
- Använd aldrig fläkten utan skyddsgaller.
- Lämna inte fläkten igång utan uppsikt.
- Använd inte fläkten i fönstret, regn kan skapa elektrisk fara.
- Endast för användning inomhus.

SPECIFIKATIONER

Art. nr:	99 940 93
Spänning:	220-240V
Effekt:	45W
Frekvens:	50Hz
Storlek:	29"
Mått ØxH:	230x730 mm
Kapslingklass:	IP20

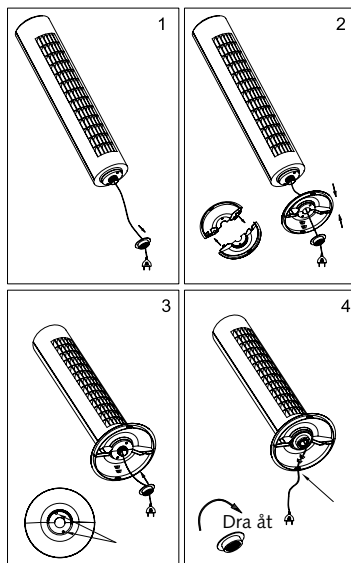


FUNKTIONER



MONTERING

1. Lossa muttern.
2. Montera ihop de två delarna av foten.
3. Passa in foten till fästena på underdelen.
4. Dra åt muttern och placera anslutningskabeln i skåran som finns i foten.




RENGÖRING

1. Koppla alltid från strömmen innan rengöring och underhåll.
2. Rengör apparatens hölje genom att torka med en mjuk, fuktig trasa, med eller utan såpvatten. VARNING: Låt apparaten svalna helt innan hantering och rengöring.
3. Håll inte vatten eller annan vätska över apparaten eftersom detta kan orsaka risk för brand och/eller elchocker.
4. Vi rekommenderar att du rengör gallret regelbundet för att ta bort damm och smuts som ackumuleras inuti eller på apparaten.

Varning: Använd aldrig rengöringsmedel, kemiska medel eller lösningsmedel eftersom det kan skada plastdelarna.

FÖRVARING

Vi rekommenderar att du förvarar fläkten i originalkartongen (eller i en förpackning av liknande storlek) och på en ren och torr plats.

 Varning! När du har monterat ihop fläkten, är det strängt förbjudet att ta bort skyddsgallret för rengöring eller underhåll.

MALMBERGS

Malmbergs Elektriska AB, PO Box 144, SE-692 23 Kumla, SWEDEN
Phone: +46 19 58 77 00 Fax: +46 19 57 11 77 info@malmbergs.com www.malmbergs.com