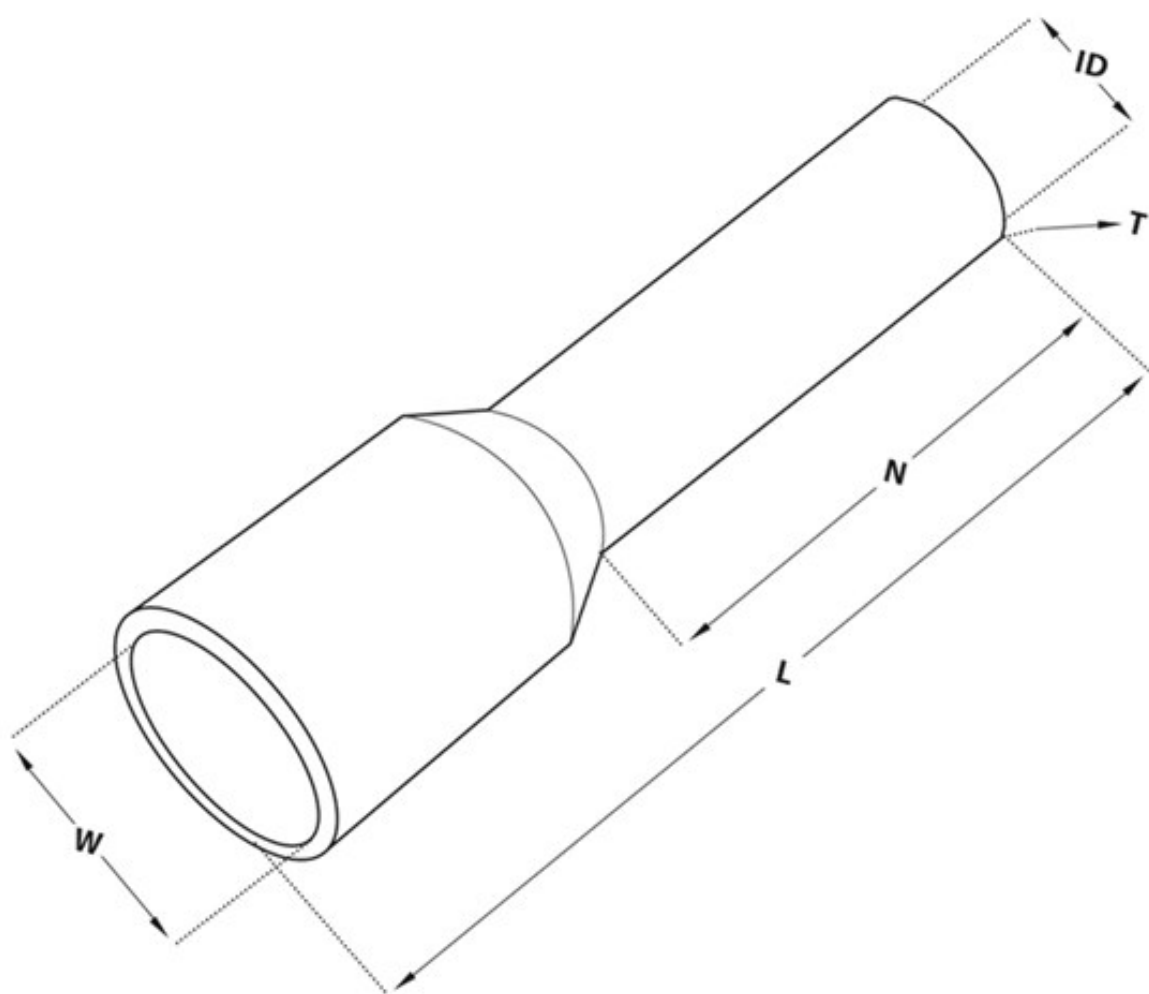


Måttförklaring

Illustration av måttbeteckningarna som används i tabellen.



Måttbeteckningar i skissen: ID, T, L, N och W.

Mått för isolerade ändhylsor - CEW

Sammanställning av efterfrågade artikelnummer. Måtten är avlästa från tabellerna i underlaget.

Artikelnummer	ID	T	L	N	W	Hylslängd	Längd totalt	Nominell area	Storlek AWG	Färg
CEW 002506-100	0.8 mm	0.15 mm	10.4 mm	6 mm	1.8 mm	6 mm	10.4 mm	0.25 mm ²	24	ljusblå
CEW 003406-100	0.9 mm	0.15 mm	10.4 mm	6 mm	2 mm	6 mm	10.4 mm	0.34 mm ²	22	turkos
CEW 005010-100	1 mm	0.15 mm	16 mm	10 mm	2.6 mm	10 mm	16 mm	0.5 mm ²	20	orange
CEW 005008-100	1 mm	0.15 mm	14 mm	8 mm	2.6 mm	8 mm	14 mm	0.5 mm ²	20	orange
CEW 007510-100	1.2 mm	0.15 mm	16 mm	10 mm	2.8 mm	10 mm	16 mm	0.75 mm ²	20	vit
CEW 007512-100	1.2 mm	0.15 mm	18 mm	12 mm	2.8 mm	12 mm	18 mm	0.75 mm ²	20	vit
CEW 015010-100	1.7 mm	0.15 mm	16 mm	10 mm	3.5 mm	10 mm	16 mm	1.5 mm ²	16	röd
CEW 015012-100	1.7 mm	0.15 mm	18 mm	12 mm	3.5 mm	12 mm	18 mm	1.5 mm ²	16	röd
CEW 015018-100	1.7 mm	0.15 mm	24 mm	18 mm	3.5 mm	18 mm	24 mm	1.5 mm ²	16	röd
CEW 015008-100	1.7 mm	0.15 mm	14 mm	8 mm	3.5 mm	8 mm	14 mm	1.5 mm ²	16	röd
CEW 100012-100	4.5 mm	0.2 mm	22 mm	12 mm	7.6 mm	12 mm	22 mm	10 mm ²	8	elfenben
CEW 100018-100	4.5 mm	0.2 mm	28 mm	18 mm	7.6 mm	18 mm	28 mm	10 mm ²	8	elfenben
CEW 160012-100	5.8 mm	0.2 mm	24 mm	12 mm	8.8 mm	12 mm	24 mm	16 mm ²	6	grön
CEW 160018-100	5.8 mm	0.2 mm	28 mm	18 mm	8.8 mm	18 mm	28 mm	16 mm ²	6	grön
CEW 010010-100	1.4 mm	0.15 mm	16 mm	10 mm	3 mm	10 mm	16 mm	1 mm ²	18	gul
CEW 010012-100	1.4 mm	0.15 mm	18 mm	12 mm	3 mm	12 mm	18 mm	1 mm ²	18	gul
CEW 010008-100	1.4 mm	0.15 mm	14 mm	8 mm	3 mm	8 mm	14 mm	1 mm ²	18	gul
CEW 025010-100	2.2 mm	0.15 mm	16 mm	10 mm	4.2 mm	10 mm	16 mm	2.5 mm ²	14	blå
CEW 025012-100	2.2 mm	0.15 mm	18 mm	12 mm	4.2 mm	12 mm	18 mm	2.5 mm ²	14	blå
CEW 025018-100	2.2 mm	0.15 mm	24 mm	18 mm	4.2 mm	18 mm	24 mm	2.5 mm ²	14	blå
CEW 025008-100	2.2 mm	0.15 mm	14 mm	8 mm	4.2 mm	8 mm	14 mm	2.5 mm ²	14	blå
CEW 250016-100	7.3 mm	0.22 mm	30 mm	16 mm	11.2 mm	16 mm	30 mm	25 mm ²	4	brun
CEW 350016-100	8.3 mm	0.22 mm	30 mm	16 mm	12.7 mm	16 mm	30 mm	35 mm ²	2	beige
CEW 040010-100	2.8 mm	0.2 mm	17 mm	10 mm	4.8 mm	10 mm	17 mm	4 mm ²	12	grå
CEW 040012-100	2.8 mm	0.2 mm	19 mm	12 mm	4.8 mm	12 mm	19 mm	4 mm ²	12	grå
CEW 040018-100	2.8 mm	0.2 mm	25 mm	18 mm	4.8 mm	18 mm	25 mm	4 mm ²	12	grå
CEW 500020-100	10.3 mm	0.3 mm	36 mm	16 mm	15 mm	20 mm	36 mm	50 mm ²	0	oliv
CEW 060012-100	3.5 mm	0.2 mm	20 mm	12 mm	6.3 mm	12 mm	20 mm	6 mm ²	10	svart
CEW 060018-100	3.5 mm	0.2 mm	26 mm	18 mm	6.3 mm	18 mm	26 mm	6 mm ²	10	svart

Kolumnförklaring: ID, T, L, N och W följer beteckningarna i leverantörstabellen. Hylslängd och Längd totalt anges separat enligt underlaget.