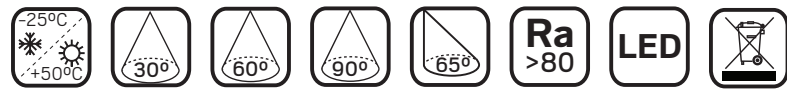
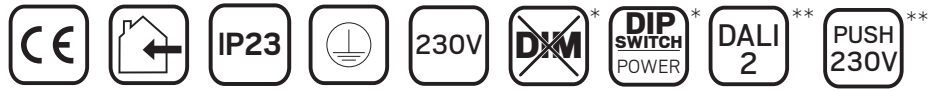


E-nr	Sno	El.nr	GTIN	Name	LED color	Unit effect
7217058	4318354	3207139	7392971145747	Indline IP23 XXL Narrow 840 30°*	4000K	150W
7217059	4318355	3207140	7392971145754	Indline IP23 XXL Medium 840 60°*	4000K	150W
7217060	4318356	3207141	7392971145761	Indline IP23 XXL Wide 840 90°*	4000K	150W
7217061	4318357	3207142	7392971145778	Indline IP23 XXL Narrow 840 DALI 30°**	4000K	150W
7217062	4318358	3207143	7392971145785	Indline IP23 XXL Medium 840 DALI 60°**	4000K	150W
7217063	4318359	3207144	7392971145792	Indline IP23 XXL Wide 840 DALI 90°**	4000K	150W
7217064	4318360	3207145	7392971145808	Indline Sport IP23 XXL Asym 840 65°*	4000K	150W
7217065	4318361	3207146	7392971145815	Indline Sport IP23 XXL Asym 840 DALI 65°**	4000K	150W
7217066	4318362	3207147	7392971145822	Indline Sport Grid IP23 XXL Narrow 840 30°*	4000K	150W
7217067	4318363	3207148	7392971145839	Indline Sport Grid IP23 XXL Medium 840 60°*	4000K	150W
7217068	4318364	3207149	7392971145846	Indline Sport Grid IP23 XXL Wide 840 90°*	4000K	150W
7217069	4318365	3207150	7392971145853	Indline Sport Grid IP23 XXL Asym 840 65°*	4000K	150W
7217070	4318366	3207151	7392971145860	Indline Sport Grid IP23 XXL Narrow 840 DALI 30°**	4000K	150W
7217071	4318367	3207152	7392971145877	Indline Sport Grid IP23 XXL Medium 840 DALI 60°**	4000K	150W
7217072	4318368	3207153	7392971145884	Indline Sport Grid IP23 XXL Wide 840 DALI 90°**	4000K	150W
7217073	4318369	3207154	7392971145891	Indline Sport Grid IP23 XXL Asym 840 DALI 65°**	4000K	150W



For explanation of symbols see [www.hidealite.se](http://www.hidealite.se)

**B** Denna produkt innehåller en ljuskälla med energieffektivitetsklass B enligt förordning (EU) 2019/2015.  
This product contains a light source of energy efficiency class B to Regulation (EU) No 2019/2015.

### SAFETY INSTRUCTIONS

- en** Read these instructions carefully before commencing installation and retain for future reference. The luminaire should be installed by a licensed electrician and in accordance with local regulations. Make sure that the power is off before installation or maintenance.
- sv** Läs dessa instruktioner före installationen påbörjas och lämna den vidare till brukaren av anläggningen. Armaturen skall installeras av behörig installatör och enligt gällande föreskrifter. Se till att spänningen är frånslagen före installation eller underhåll.
- fi** Lue nämä ohjeet ennen asentamista ja luovuta ohjeet valaisimen seuraavalle käyttäjälle. Valaisimen saa asentaa valtuutettu asentaja voimassa olevien määräysten mukaisesti. Varmista, että jännite on kytketty päältä ennen asennusta ja huoltoa.
- no** Les disse instruksjonene før du starter installeringen, og gi den deretter videre til anleggets bruker. Armaturen skal installeres av en godkjent installatør og i henhold til gjeldende lover og regler. Sørg for at strømmen er koblet fra før installering og ved vedlikehold.
- da** Læs denne vejledning omhyggeligt, før installationen udføres og gem den til fremtidig brug. Armaturet skal installeres af en autoriseret installatør i henhold til gældende love og regler. Sørg strømmen er afbrudt før installation og vedligeholdelse.
- de** Lesen Sie diese Anweisungen sorgfältig, bevor Sie mit der Installation beginnen, und bewahren Sie sie für späteres Nachschlagen auf. Dieses Leuchtmittel muss durch einen lizenzierten Elektriker im Einklang mit den örtlichen Vorschriften installiert werden. Stellen Sie vor Installations- oder Wartungsarbeiten sicher, dass keine Spannung mehr anliegt.
- pl** Przed przystąpieniem do instalacji należy się uważnie zapoznać z instrukcją i zachować ją na przyszłość. Oprawę oświetleniową powinien zainstalować uprawniony elektryk zgodnie z miejscowymi przepisami. Przed instalacją lub konserwacją wyłączyć zasilanie.
- fr** Lisez attentivement ces consignes avant de commencer l'installation. Pensez également à vous y reporter ultérieurement. Le luminaire doit être installé par un électricien agréé, conformément à la réglementation locale. Veuillez à couper le courant avant l'installation et toute opération de maintenance.

#### Accessories

**KBA**  
E-nr: 72 148 29  
Sno: 41 435 08  
El.nr: 32 425 74  
GTIN: 7392971137858

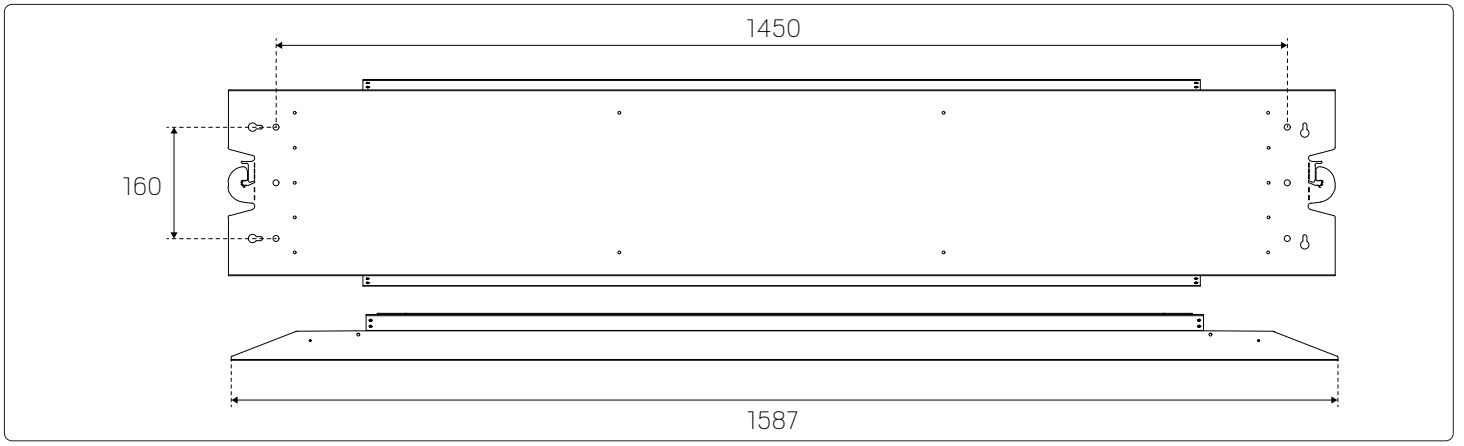
**KBB**  
E-nr: 72 148 30  
Sno: 41 435 09  
El.nr: 32 425 75  
GTIN: 7392971137865

Protection grid Indline IP23 XXL

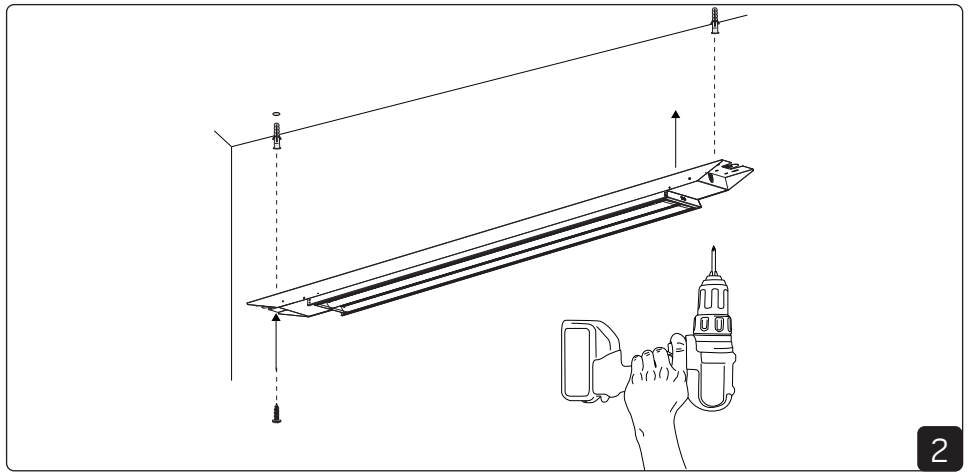
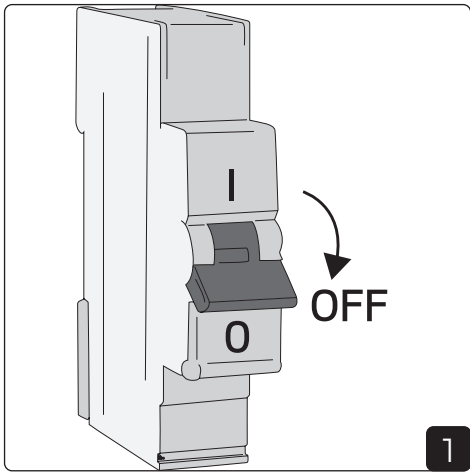
1200mm

22mm

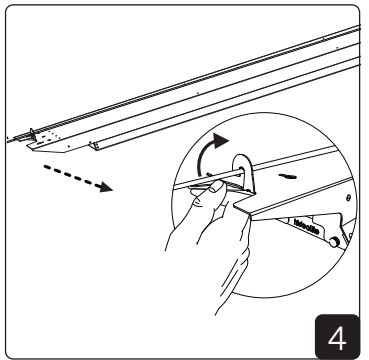
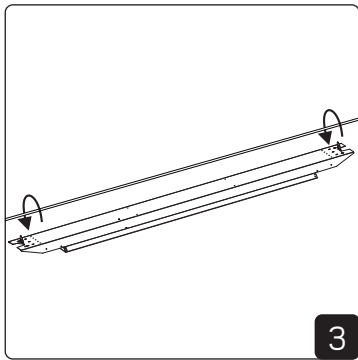
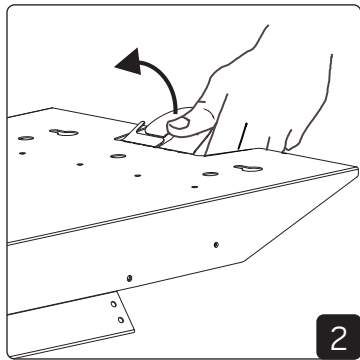
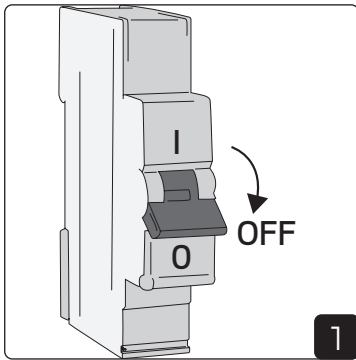
E-nr: 72 170 74  
Sno: 43 183 70  
El.nr: 32 071 55  
GTIN: 7392971145907



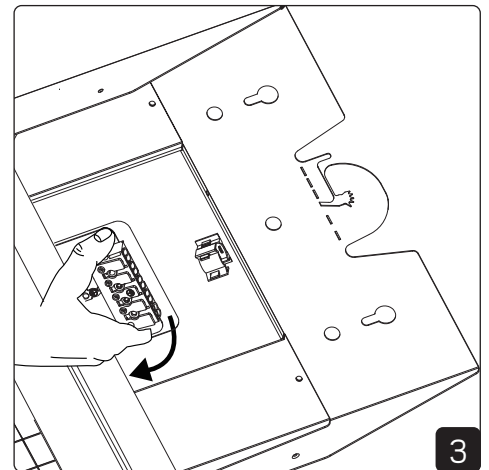
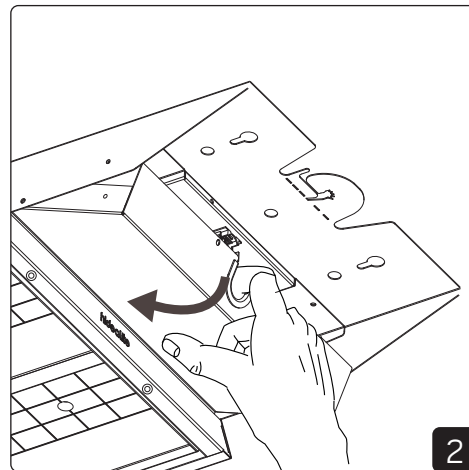
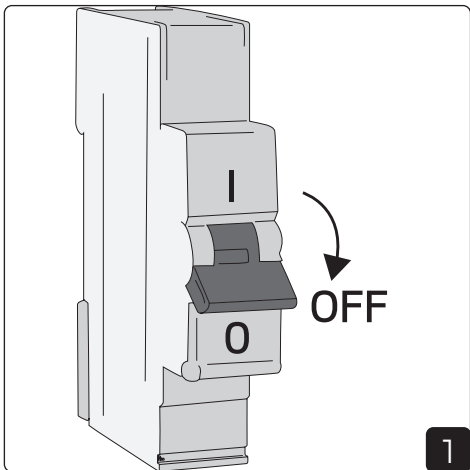
### Mounting Surface

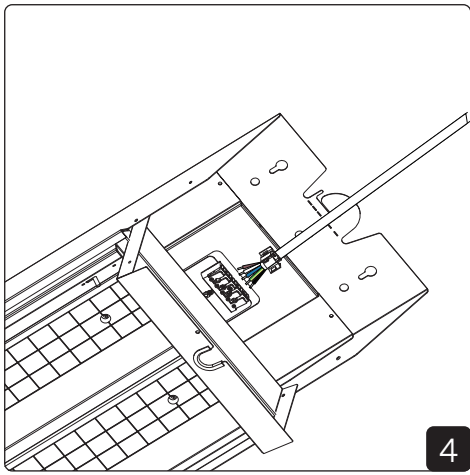


### Mounting Wire

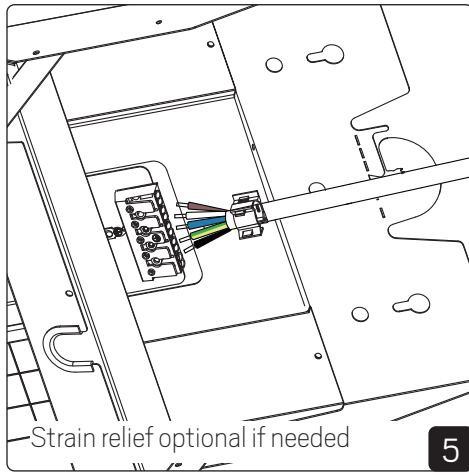


### Connection



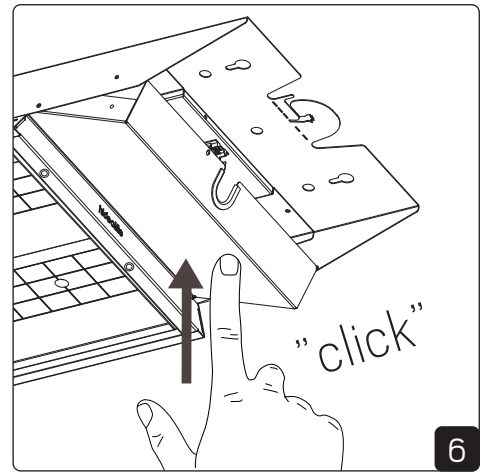


4



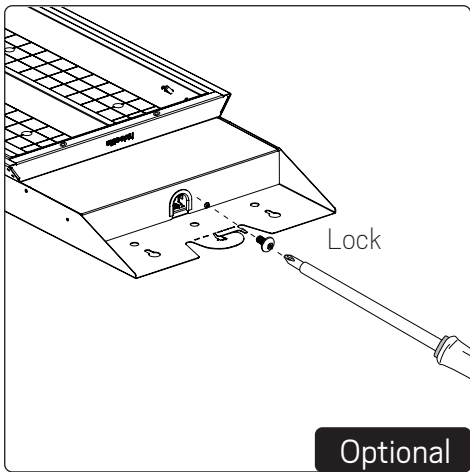
Strain relief optional if needed

5



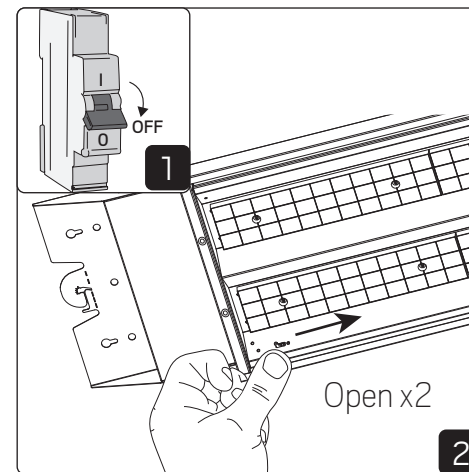
6

### Open fixture



Lock

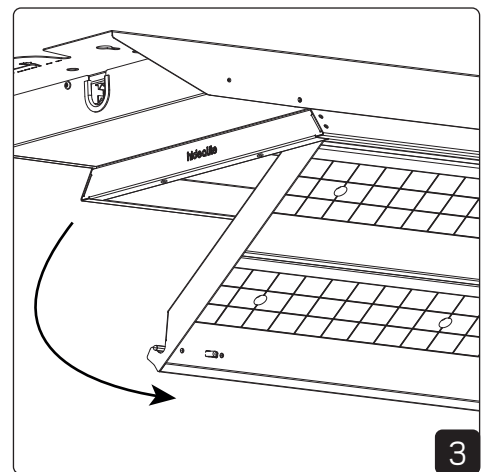
Optional



1

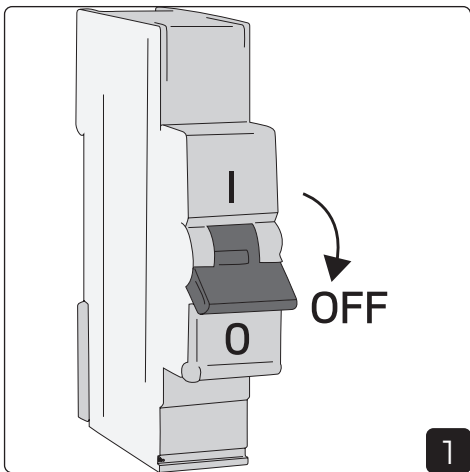
Open x2

2

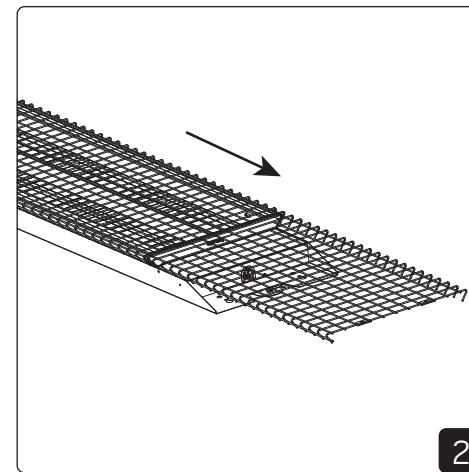


3

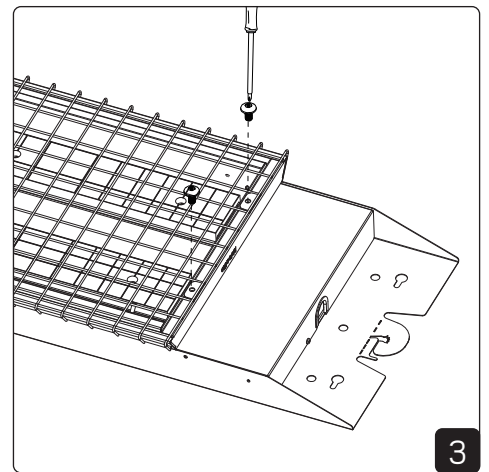
### Open fixture with grid



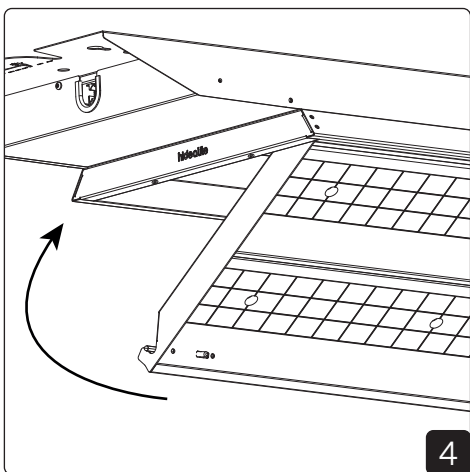
1



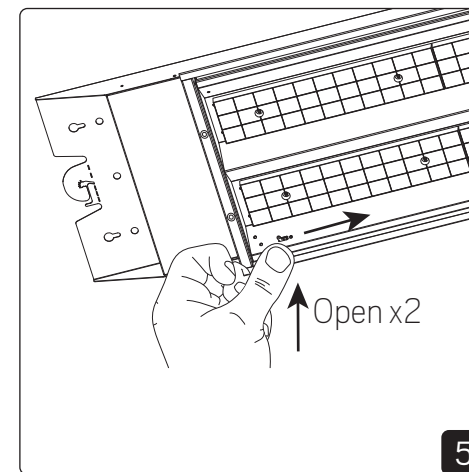
2



3



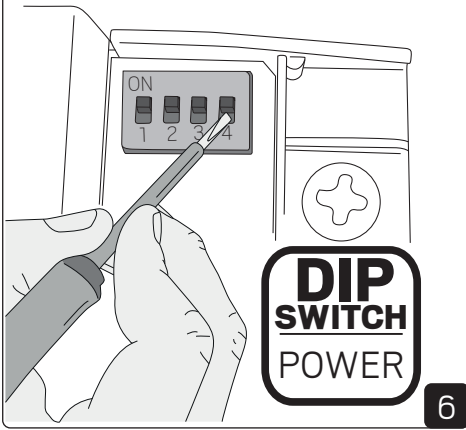
4



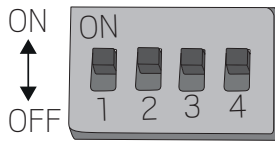
Open x2

5

**DIP-dim only on ON/OFF**



6



mA	Watt	1	2	3	4
325mA	84W	-	-	-	-
400mA	104W	-	-	ON	ON
500mA	130W	-	ON	ON	ON
575mA	150W	ON	-	ON	-

**Note, Make the dip steps on both drivers**

7

**Indline IP23 XXL**

mA	Watt	30°	60°	90°
325mA	84W	15 300lm	15 500lm	14 400lm
400mA	104W	18 500lm	18 800lm	17 400lm
500mA	130W	22 700lm	23 000lm	21 200lm
575mA	150W	25 600lm	25 900lm	25 100lm

i

**Indline Sport IP23 XXL**

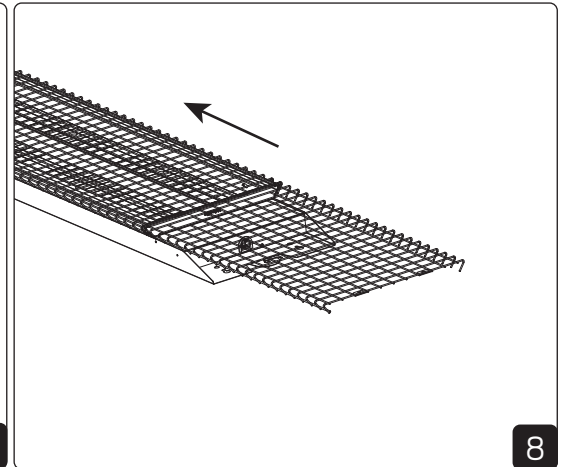
mA	Watt	Asym
325mA	84W	15 000lm
400mA	104W	18 200lm
500mA	130W	22 200lm
575mA	150W	25 400lm

i

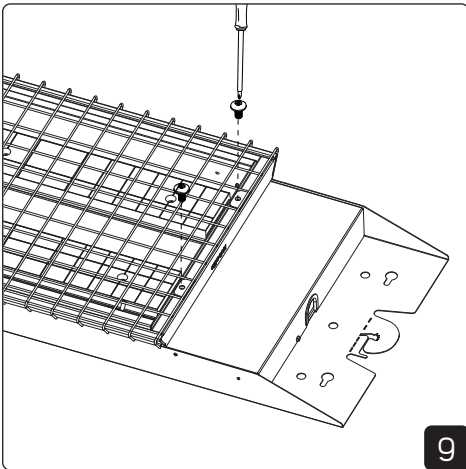
**Indline Sport Grid IP23 XXL**

mA	Watt	30°	60°	90°	Asym
325mA	84W	13 100lm	13 000lm	12 900lm	13 300lm
400mA	104W	15 900lm	15 700lm	15 600lm	16 100lm
500mA	130W	19 300lm	19 100lm	18 900lm	19 500lm
575mA	150W	22 200lm	21 900lm	21 700lm	22 400lm

i

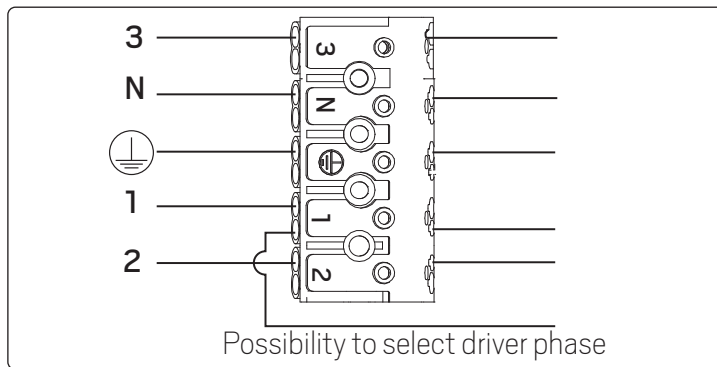


8

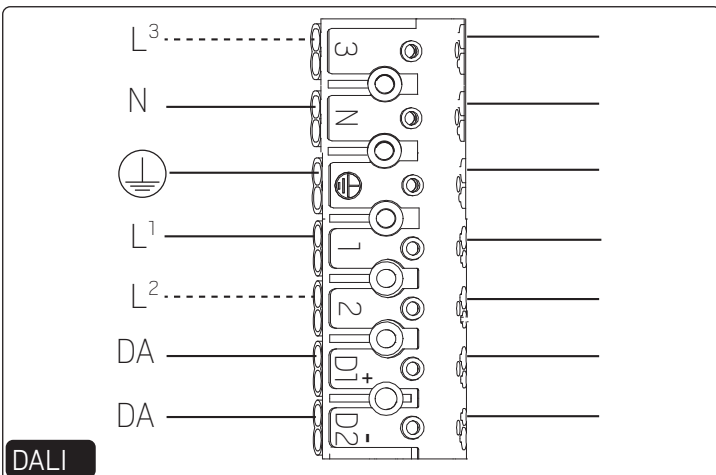


9

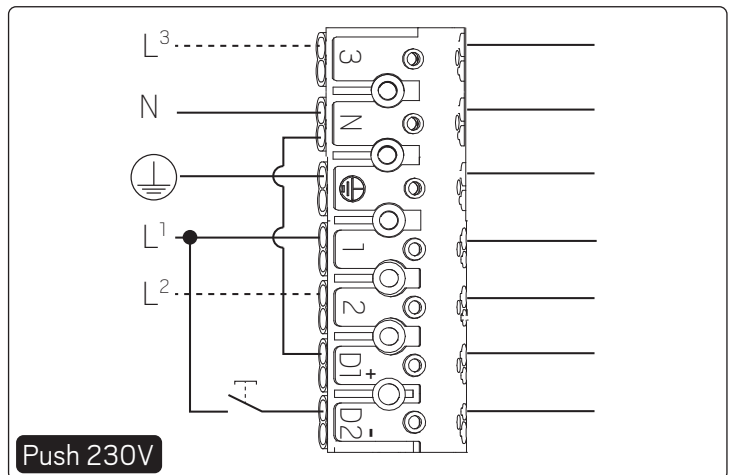
**ON/OFF**



**DALI/ Push 230V**



**DALI**



**Push 230V**