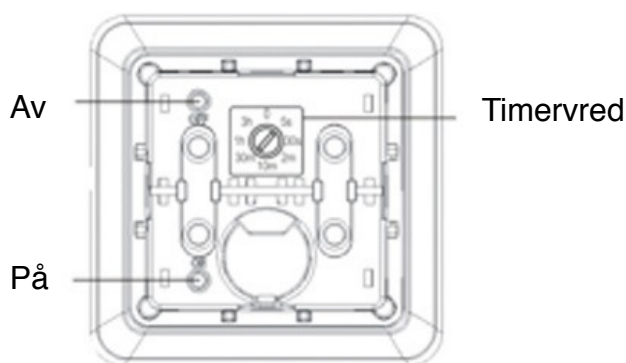


## Manual

WST-916 Envägs väggsändare med timer.

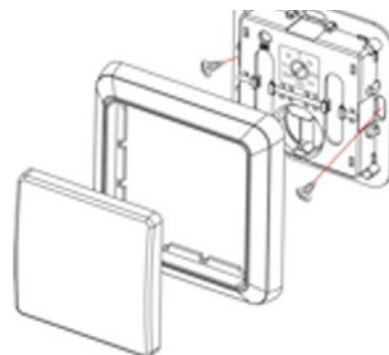
En trådlös envägs strömbrytare som enkelt placeras på vägg med medföljande skruvar eller dubbelhäftande tejp.

Fungera både med på/av mottagare och dimmer och kan dessutom ställas in att automatiskt släcka efter inställd tid. (5s, 30s, 2m, 10m, 30m, 60m eller 180 minuter).



## Installation

1. Skruva eller tejpa upp mottagaren på vägg
2. Tryck dit ramen.
3. Tryck dit knappen.



## Programmering

1. Tryck på learn-knappen på mottagaren, LED-lampan på mottagaren blinkar och visar att den är i inlärningsläge.
2. Tryck på knappen (På), den anslutna lampan kommer då blinka två gånger som bekräftelse.

Inlärningsläget varar i 12 sekunder om ingen sändare aktiveras. Vill man avbryta inlärningsläget manuellt trycker man på learn-knappen en gång till.



Om du under inlärnning inte får någon bekräftelse från mottagaren kan minnet vara fullt. Följ stegen nedan för att radera mottagare.

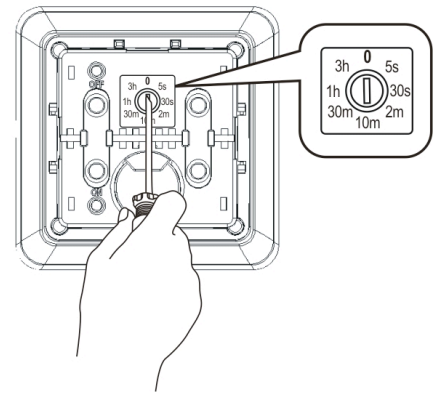
## Radera

1. Tryck på learn-knappen på den mottagare du vill koppla ifrån.
2. Tryck på knappen (Av) på sändaren.

# Användning

## Manuellt på/av

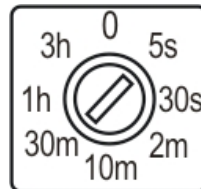
Använd en liten skruvmejsel för att sätta timervredet på 0.



## Automatisk avstängning

Använd en liten skruvmejsel för att sätta timervredet på önskad tid.

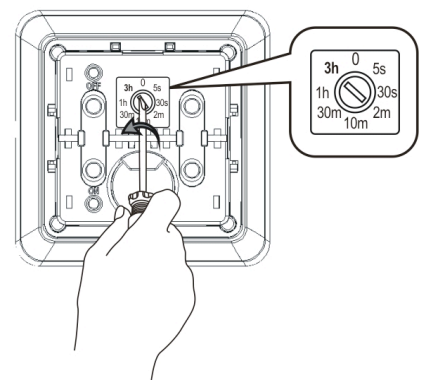
Alternativen är: 5sek, 30sek, 2min, 10min, 30 min, 60 min eller 180min.



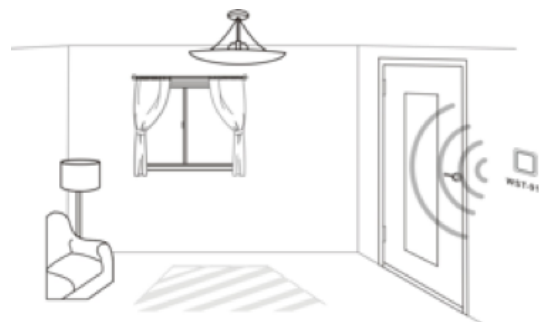
## Exempel:

WST-916 är inställd på 180 minuter.

1. Tänd lampan.
2. Timern räknar ner 180 minuter.
3. En av-signal skickas automatiskt till mottagaren och släcker lampan.



Slå på



Efter 3 timmar släcks ljuset



## Observera

Om man under pågående timernedräkning på en på/av mottagare:

- Trycker på ON-knappen på strömbrytare så kommer timern att starta om och räkna ner på nytt.
- Trycker på OFF-knappen på strömbrytare som släcks lampan direkt och timern avslutas.

Om man under pågående timernedräkning på en dimmermottagare:

- Trycker på ON-knappen på strömbrytare så kommer lampan att börja dimma och ett tryck till på ON-knappen bekräftar önskat dimmervärde. Nedräkningen startas om.
- Trycker på OFF-knappen på strömbrytare som släcks lampan direkt och timern avslutas.

### **På/av funktion**

Tryck på ON-knappen tändes lampan.

Tryck på OFF-knappen släcker lampan.

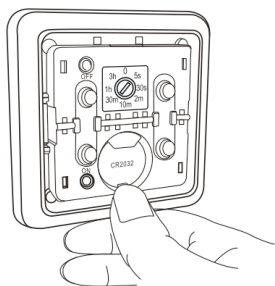
### **Dimmer**

Ett tryck på ON-knappen tändes lampan.

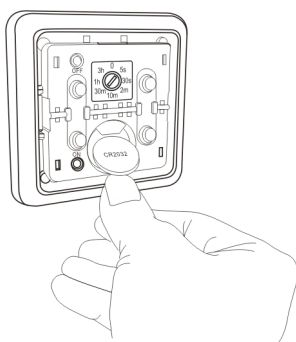
Nästa tryck får lampan att dimma

Nästa tryck stannar lampan vid aktuellt dimmervärde.

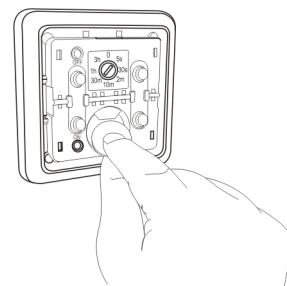
## **Batteribyte**



1. Tryck på batterihållaren.



2. Plocka ur batteriet.



3. Ersätt batteriet med + sidan uppåt mot dig.

## **Specifikation**

Frekvens: 433.92MHz

Batteri: 1 x Lithium 3V CR2032