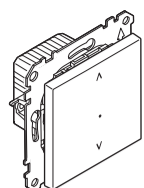


Exxact

sv fi



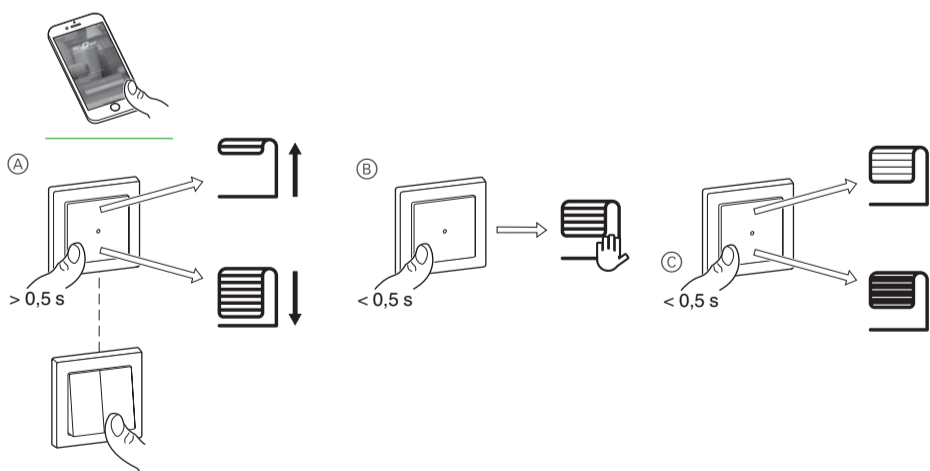
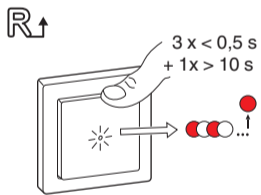
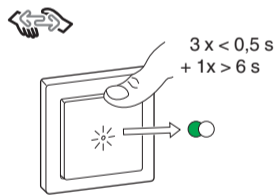
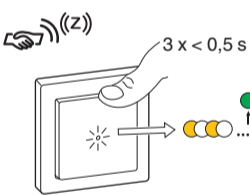
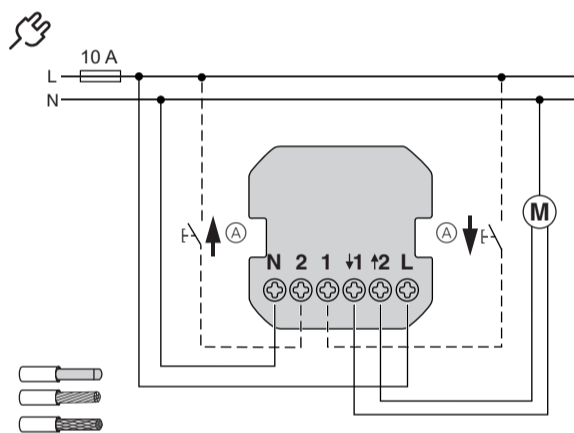
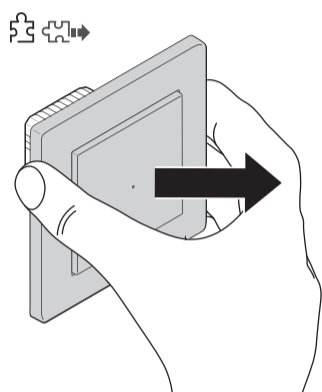
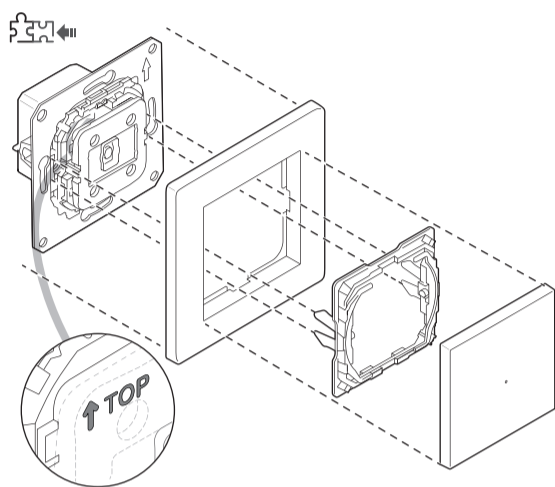
WDE00x384  
WDE004385

WiFer™

Schneider Electric



(M) 1 x 500 W



sv Ansluten omkopplare för jalousistyrning

### Nödvändiga tillbehör

- Ska kompletteras med:
- Ram i motsvarande design

### Förutsättningar

Ladda ner **Wiser-appen** till din smartphone/surfplatta och installera **Wiser Gateway** för att konfigurera och styra Wiser-enheter.

### Produktinformation tillgänglig

Detaljerad produktinformation finns online i **systemets bruksanvisning**. Skanna QR-koden eller följ länken:



[https://www.productinfo.schneider-electric.com/wiser\\_eu/](https://www.productinfo.schneider-electric.com/wiser_eu/)

### För din säkerhet

#### ▲▲ FARA

#### RISK FÖR ELSTÖTAR, EXPLOSION ELLER LJUSBÅGE

En säker elinstallation får endast utföras av kvalificerad personal. Yrkesverksamma måste visa ingående kunskaper inom följande områden:

- anslutning till installationsnätverk
- anslutning av flera elektriska apparater
- dragning av elkablar
- säkerhetsstandarder, lokala installationsföreskrifter och bestämmelser

**Underlåtenhet att följa dessa instruktioner kan leda till dödsfall eller allvarlig skada.**

### Beskrivning av produkten

Du kan använda den anslutna omkopplaren för jalousistyrning (kallas nedan för **omkopplare för jalousistyrning**) för att styra en jalousi- eller rulljalousimotor som är utrustad med en ändlägesomkopplare.

### Styrningsalternativ

**Styrning av ditt hem:** För att styra omkopplaren för jalousistyrning via **Wiser-appen** behöver du Wiser Gateway.

**Rumsstyrning:** För att styra omkopplaren för jalousistyrning med andra Wiser-enheter kan den paras ihop med andra Wiser-enheter inom samma Zigbee-nätverk.

**Direkt drift:** Omkopplaren för jalousistyrning kan alltid styras direkt på plats. Det går även att ansluta valfritt antal mekaniska tryckknappar.

### Funktioner

- Skydd av motorn mot skador
- Drift med tilläggsenheter (mekanisk dubbeltryckknapp)

### Via app:

- Ställ in en timer eller ett tidsschema
- Ställ in skärmen för status-LED
- Ställ in jalousins rörelsetid
- Variera jalousi- och lamellpositionen

### Installation



- (A) Mekanisk återfjädrande tryckknapp vid biapparatanslutning (tillval)

### Ta bort täcklocket



Ta bort ramen tillsammans med manöverelementen.

### Installation

#### Ansluta till Wiser Gateway



Mer information finns i systemets användarhandbok.

#### Parkoppling till andra enheter

För att styra produkten i ett rumsstyrningsläge kan den parkopplas med andra Wiser-enheter inom samma Zigbee-nätverk.

Mer information finns i systemets användarhandbok.

#### Återställa Wiser-anslutning



Alla kontrollänkar mellan enheten och andra Wiser-enheter tas bort.

#### Återställ till standardinställningar



Alla konfigurationsdata, användardata och nätverksdata raderas.

Alla inställningar ställs sedan in på standardinställningar.

### Drift

- (A) Förflytta jalousierna uppåt och nedåt med omkopplaren för jalousistyrning eller biapparatens.
  - (B) Stoppa jalousierna i rörelse.
  - (C) Justera lamellpositionen.
- Du kan fjärrstyra rörelsesensorn via Wiser-appen.

### Status-LED:ens beteende

Mer information finns i systemets användarhandbok.

### Felsökning

Mer information finns i systemets användarhandbok.

### Tekniska data

Märkspänning:	AC 230 V ~, 50 Hz
Märkeffekt:	⇒
Standby:	max. 0,4 W
Anslutningsklämmor:	Skruvklämmor för max. 2 x 2,5 mm <sup>2</sup> , 0,5 Nm
Tilläggsenhet:	Dubbeltryckknappar, obegränsat antal, max. 50 m
Säkringsskydd:	10 A krets brytare
Märkström:	4 A, cosφ = 0,6
Användningsfrekvens:	2 405 - 2 480 MHz
Max. radiofrekvensström som överförs:	< 10 mW
Certifiering:	Zigbee 3.0



Återvinn utrustningen separerat från hushållsavfallet vid ett officiellt uppsamlingsställe. Professionell återvinning skyddar människor och miljö mot de negativa effekter som kan uppstå.

- Wiser™ är ett varumärke som tillhör Schneider Electric SE, dess dotterbolag och närstående företag.
- Zigbee® är ett registrerat varumärke som tillhör Zigbee Alliance.
- Apple® och App Store® är märkesnamn eller registrerade varumärken som tillhör Apple Inc.
- Google Play™ Store och Android™ är märkesnamn eller registrerade varumärken som tillhör Google Inc.

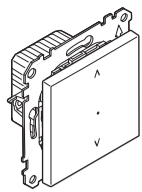
### EU-försäkran om överensstämmelse

Härmed försäkras Schneider Electric Industries att denna produkt överensstämmer med de väsentliga kraven och andra relevanta bestämmelser i RADIOUTRUSTNINGSDIREKTIVET 2014/53/EU. Försäkran om överensstämmelse kan laddas ned på följande adress: [schneider-electric.com/docs](http://schneider-electric.com/docs).

### Schneider Electric Industries SAS

Kontakta kundservicecentret i ditt land om du har några tekniska frågor.

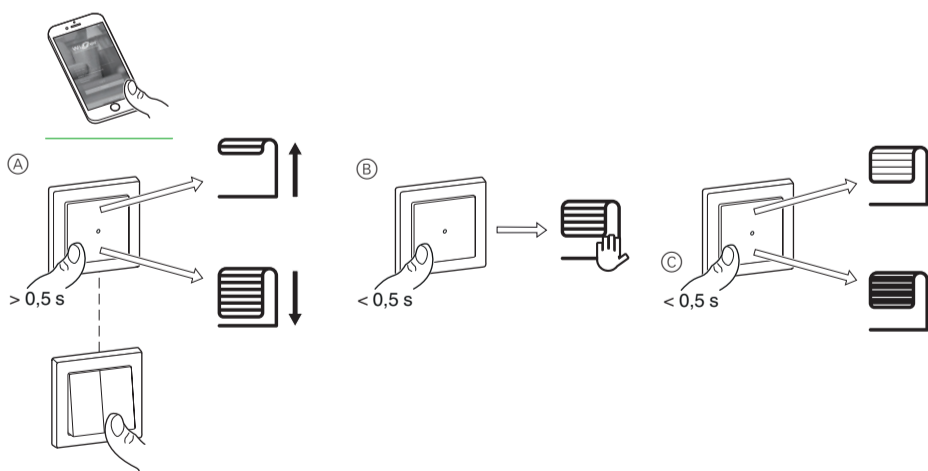
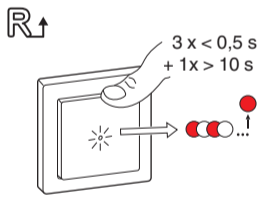
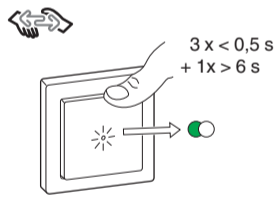
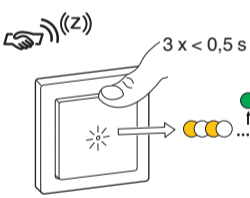
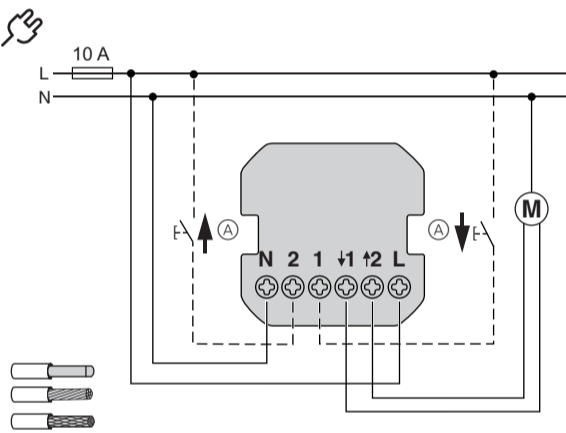
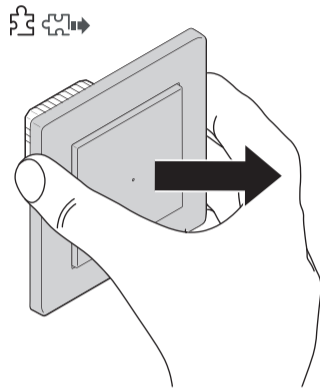
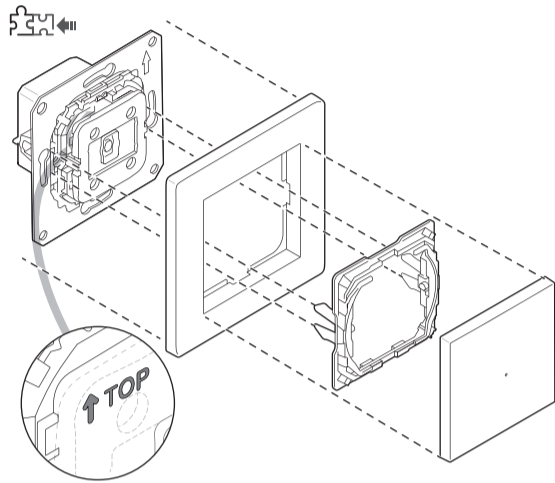
[se.com/contact](http://se.com/contact)

WDE00x384  
WDE004385

WiFer™

Schneider  
Electric

(M) 1 x 500 W



## Tarvittavat lisävarusteet

Täydennettävä seuraavilla:  
• Vastaavan sarjan kehys

## Edellytykset

Lataa **Wiser-sovellus** älypuhelimelle/tablettiin ja asenna **Wiser-keskusyksikkö**, joka määrittää ja ohjaa Wiser-laitteita.

## Tuotetietoja on saatavilla

Yksityiskohtaiset tuotetiedot ovat saatavilla verkossa **järjestelmän käyttöohjeessa**: Lue QR-koodi tai seuraa linkkiä.[https://www.productinfo.schneider-electric.com/wiser\\_eu/](https://www.productinfo.schneider-electric.com/wiser_eu/)

## Käyttäjän turvallisuus

## ⚠️ ⚠️ VAARA

## SÄHKÖISKUN, RÄJÄHDYKSEN TAI VALOKAARI-PURKAUKSEN VAARA

Vain pätevät ammattilaiset saavat suorittaa sähköasennuksen, joka on tehtävä turvallisesti. Pätevien ammattilaisten on osoitettava syvällistä tietämystä seuraavilta alueilta:

- kiinteään sähköverkkoon kytkeminen
- sähkölaiteasennukset
- sähkökaapeleiden asentaminen
- turvallisuusstandardit, paikalliset johdotussäännöt ja -määräykset

**Näiden ohjeiden noudattamatta jättäminen aiheuttaa kuoleman tai vakavan vamman.**

## Laitteeseen tutustuminen

Voit käyttää verhokytintä ZB (jota kutsutaan jäljempänä nimellä **säleverho-ohjauksen kytkin**) yhden säleverso- tai rullakaihdimmoottorin ohjaamiseen, jossa on rajoittamaton määrän mekaanisia painikkeita.

## Ohjausvaihtoehdot

**Kotiohjaus:** Verhokytimen ohjaamiseen **Wiser-sovelluksen** kautta tarvitsen Wiser-keskusyksikön.**Huoneohjaus:** Verhokytintä voidaan ohjata muiden Wiser-laitteiden kanssa yhdistämällä se muihin Wiser-laitteisiin samassa Zigbee-verkossa.**Suora ohjaus:** Säleverso-ohjauksen kytkintä voi ohjata aina suoraan paikan päällä. Voit myös liittää rajoittamattoman määrän mekaanisia painikkeita.

## Toiminnot

- Moottorin suojaaminen vaurioilta
- Käyttö laajennusyksiköillä (mekaaninen kaksoispainike)

## Sovelluksen avulla:

- Ajastimen tai aikataulun asettaminen
- Tila-LEDin näytön asettaminen
- Säleverso-ohjauksen liikkeen ajan asetus
- Säleverso-ohjauksen ja säleiden asennon muuntelu

## Asentaminen



- (A) Mekaaninen painike laajennusyksikön liitännässä (valinnainen)

## Suojuksen poistaminen



Vedä kehys ja ohjauskennot pois.

## Asetukset



## Yhdistäminen Wiser-keskusyksikköön



Lisätietoja on järjestelmän käyttöohjeissa.

## Pariliitos muihin Wiser-laitteisiin

Tuotetta voi ohjata huoneohjaustilassa yhdistämällä sen muihin Wiser-laitteisiin samassa Zigbee-verkossa.

Lisätietoja on järjestelmän käyttöohjeissa.

## Wiser-liitettävyyden nollaaminen



Kaikki laitteen ja muiden Wiser-laitteiden väliset ohjauslinkit poistetaan.

## Palautus oletusasetuksiin



Kaikki konfiguraatiodot, käyttäjätiedot ja verkkotiedot poistetaan.

Sen jälkeen kaikki asetukset palautetaan oletusasetuksiin.

## Käyttö

- (A) Liikuta säleverhoja ylös ja alas säleverso-ohjauksen kytkimellä tai laajennusyksiköllä.
- (B) Pysäytä liikkuvat säleverhot.
- (C) Säädä säleiden asento.

Liiketunnistinta voi etäohjata Wiser-sovelluksen avulla.

## Tila-LEDin toiminta

Lisätietoja on järjestelmän käyttöohjeissa.

## Vianmääritys

Lisätietoja on järjestelmän käyttöohjeissa.

## Tekniset tiedot

Nimellisjännite: AC 230 V ~, 50 Hz

Nimellisteho:

Valmiustila: enint. 0,4 W

Liittimet: Ruuviliittimet

Laajennusyksikkö: Kaksoispainikkeet, rajoittamaton määrä, maks. 50 m

Sulakesuojaus: 10 A katkaisija

Nimellisvirta: 4 A, cosφ = 0,6

Toimintataajuus: 2405–2480 MHz

Lähetetty enimmäisradiaaajuusteho: &lt; 10 mW

Sertifiointi: Zigbee 3.0

Toimita laite kotitalousjätteistä erotettuna viralliseen jätteiden vastaanottopisteeseen. Ammattimainen kierrätys suojelee ihmisiä ja ympäristöä mahdollisesti haitallisilta vaikutuksilta.

- Wiser™ on Schneider Electric SE:n, sen tytäryhtiöiden ja sidosyhtiöiden tavaramerkki ja niiden omaisuutta.
- Zigbee® on Zigbee Alliancen rekisteröity tavaramerkki.
- Apple® ja App Store® ovat Apple Inc:n tuotenimiä tai rekisteröityjä tavaramerkkejä.
- Google Play™ Store ja Android™ ovat Google Inc. -yhtiön tuotenimiä tai rekisteröityjä tavaramerkkejä.

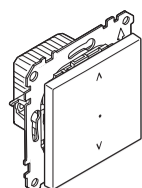
## EU-vaatimustenmukaisuusvakuutus

Schneider Electric Industries vakuuttaa, että tämä tuote vastaa RADIOLAITEDIREKTIIVIN 2014/53/EU olennaisia vaatimuksia ja muita keskeisiä säännöksiä. Vaatimustenmukaisuusvakuutuksen voi ladata sivulta [schneider-electric.com/docs](http://schneider-electric.com/docs).

## Schneider Electric Industries SAS

Voit esittää teknisiä kysymyksiä maakohtaiseen asiakaspalveluun.

[se.com/contact](http://se.com/contact)

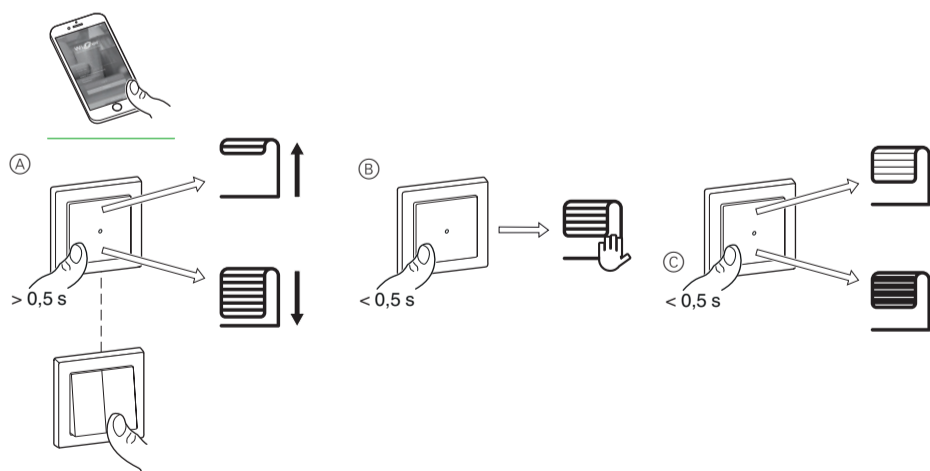
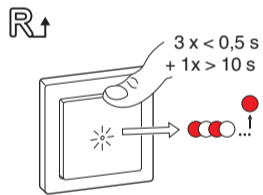
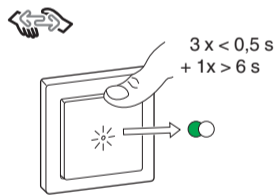
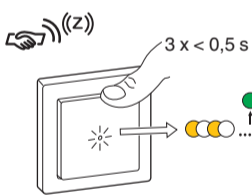
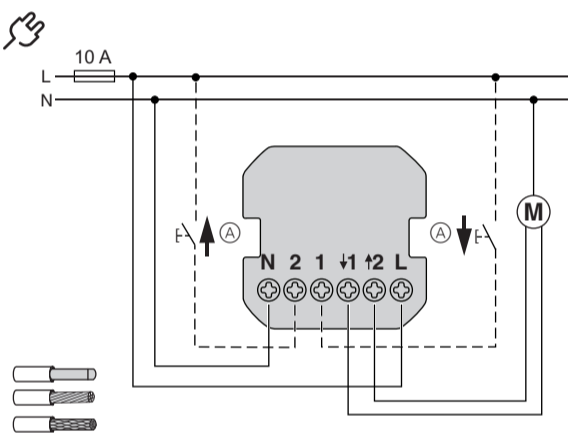
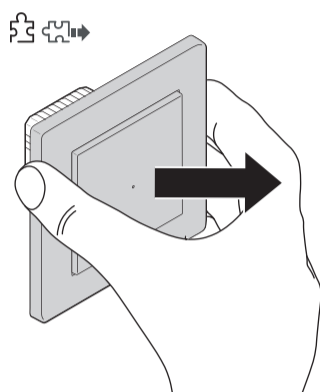
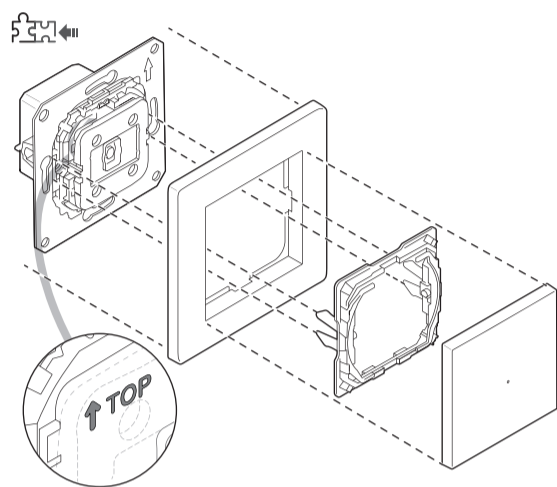


WDE00x384

WiFer™

Schneider  
Electric

(M) 1 x 500 W



## Nødvendig tilbehør

Kompletteres med:

- Ramme i passende utforming

## Forutsetninger

Last ned **Wiser-appen** til smarttelefonen/nettbrettet, og installer **Wiser-systemporten** for å konfigurere og kontrollere Wiser-enheter.

## Produktinformasjon er tilgjengelig

Detaljert produktinformasjon er tilgjengelig online i **systemets brukerveiledning**: Skann QR-koden eller følg koblingen:



[https://www.productinfo.schneider-electric.com/wiser\\_eu/](https://www.productinfo.schneider-electric.com/wiser_eu/)

## For din sikkerhet

## ⚠ ⚠ FARE

## FARE FOR ELEKTRISK STØT, EKSPLOSJON ELLER LYSBUE

Sikker elektrisk installasjon må kun utføres av kvalifisert personell. Faglærte må bevise at de har grundig kunnskap på følgende områder:

- Tilkobling til installasjonsnettverk
- Tilkobling av flere elektriske enheter
- Legging av elektriske kabler
- Sikkerhetsstandarder, lokale kablingsregler og forskrifter

**Hvis du ikke følger disse instruksjonene vil det føre til død eller alvorlig skade.**

## Bli kjent med produktet

Du kan bruke den tilkoblede blindkontrollbryteren (omtalt nedenfor som **blindkontrollbryteren**) til å kontrollere en sjalusi- eller persiennemotor utstyrt med en endeposisjonsbryter.

## Alternativer for styring

**Styring av bolig:** For å kontrollere blindkontrollbryteren gjennom **Wiser-appen** trenger du Wiser-gatewayen.

**Romstyring:** For å kontrollere blindkontrollbryteren med andre Wiser-enheter kan den pares med andre Wiser-enheter innenfor samme Zigbee-nettverk.

**Direkte drift:** Sjalusistyringsbryteren kan alltid betjenes direkte på stedet. Du kan også koble til et valgfritt antall mekaniske trykknapper.

## Funksjoner

- Beskyttelse av motoren mot skade
- Drift med biapparater (mekanisk dobbel trykknapp)

## Via app:

- Innstilling av en tidtaker eller en tidsplan
- Innstilling av status-LED-skjermen
- Definisjon av sjalusbetvegelsestiden
- Variere sjalusi- og sprosseposisjon

## Installerer



- (A) Mekanisk trykknapp på biapparattilkobling (tilleggsutstyr)

## Fjerning av dekelet



Trekk av rammen sammen med driftselementene.

## Oppsett

## Koble til Wiser-systemporten



Du finner mer informasjon i brukerhåndboken for systemet.

## Paring med andre Wiser-enheter

For å styre enheten i romkontrollmodus kan den pares med andre Wiser-enheter innenfor samme Zigbee-nettverk.

Du finner mer informasjon i brukerhåndboken for systemet.

## Tilbakestilling av Wiser-tilkobling



Alle kontrollledd mellom enheten og andre Wiser-enheter slettes.

## Tilbakestilling til originalinnstillingene



Alle konfigurasjonsdata, brukerdata og nettverksdata er slettet.

Alle innstillinger settes da til standardinnstillinger.

## Drift

- (A) Før sjalusiene opp og ned med blindkontrollbryteren eller biapparatet.
- (B) Stans de mobile sjalusiene.
- (C) Juster sprosseposisjonen.

Du kan fjerne styre bevegelsessensoren via Wiser-appen.

## Oppførsel for status-LED

Du finner mer informasjon i brukerhåndboken for systemet.

## Feilsøking

Du finner mer informasjon i brukerhåndboken for systemet.

## Tekniske data

Merkespenning: AC 230 V ~, 50 Hz

Merkeeffekt: W

Standby: maks. 0,4 W

Tilkoblingsklemmer: Skruklemmer for maks. 2 x 2,5 mm<sup>2</sup>, 0,5 Nm

Biapparat: Doble trykknapper, ubegrenset antall, maks. 50 m

Sikring: 10 A automatsikring

Merkestrøm: 4 A, cosφ = 0.6

Driftsfrekvens: 2405 - 2480 MHz

Maks. overført radiofrekvensstrøm: < 10 mW

Sertifisering: Zigbee 3.0

Ikke kast apparatet i det vanlige husholdningsavfallet, men lever det på et offentlig innsamlingssted. Profesjonell gjenvinning beskytter mennesker og miljø mot mulige negative effekter.

- Wiser™ er et varemerke og tilhører Schneider Electric SE, dets datterselskaper og tilknyttede selskaper.
- Zigbee® er et registrert varemerke for Zigbee Alliance.
- Apple® og App Store® er merkevarenavn eller registrerte varemerker for Apple Inc.
- Google Play™ Store og Android™ er merkevarenavn eller registrerte varemerker for Google Inc.

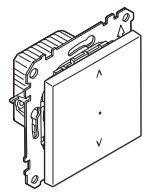
## EU samsvarserklæring

Schneider Electric Industries erklærer herved at dette produktet er i samsvar med hovedkrav og annet relevant regelverk i RADIOUTSTYRS DIREKTIVET 2014/53/EU. Samsvarserklæringen kan lastes ned her: [schneider-electric.com/docs](https://www.schneider-electric.com/docs).

## Schneider Electric Industries SAS

Ta kontakt med kundesenteret i ditt land hvis du har tekniske spørsmål.

[se.com/contact](https://www.se.com/contact)



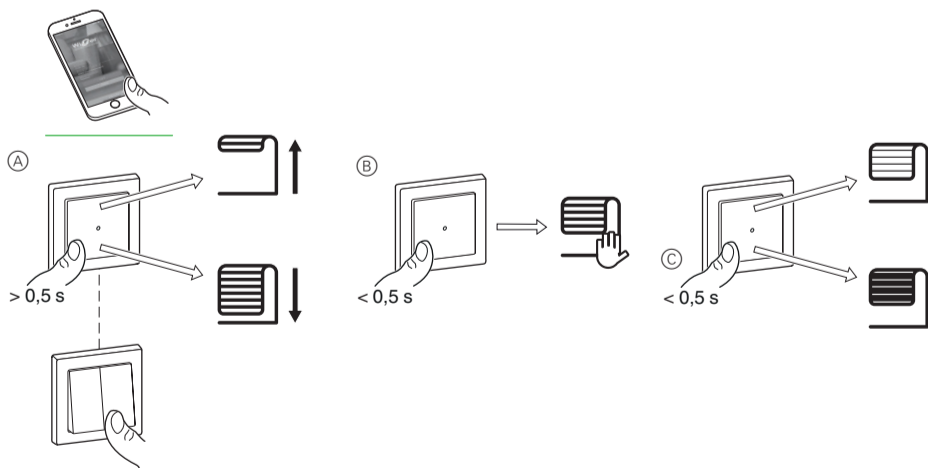
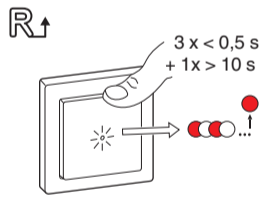
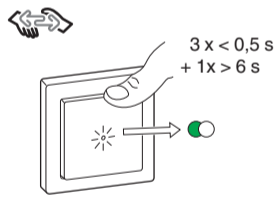
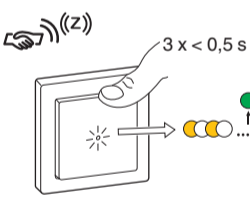
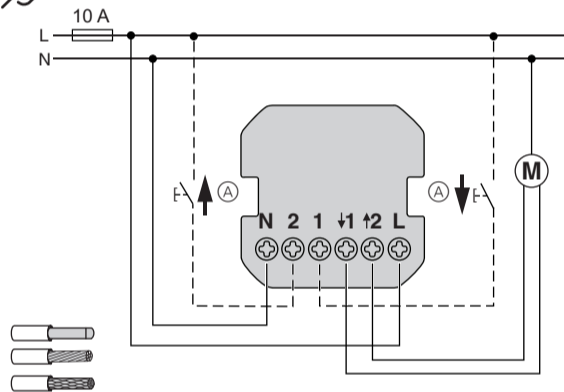
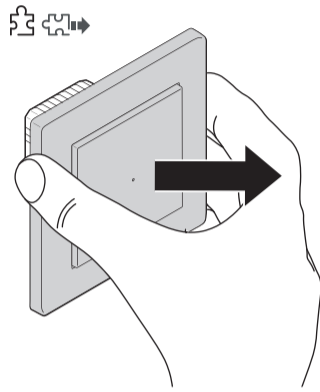
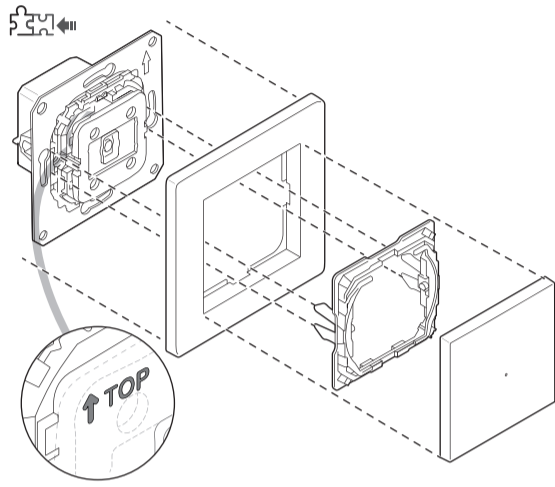
WDE00x384  
WDE004385

WiFer™

Schneider Electric



(M) 1 x 500 W



Necessary accessories

To be completed with:  
• Frame in corresponding design

Prerequisites

Download the **Wiser app** to your smartphone / tablet, and install the **Wiser Gateway** to configure and control Wiser devices.

Product information is available

Detailed product information is available online in the **system user guide**. Scan the QR code or follow the link:



[https://www.productinfo.schneider-electric.com/wiser\\_eu/](https://www.productinfo.schneider-electric.com/wiser_eu/)

For your safety

⚠ ⚠ DANGER

HAZARD OF ELECTRIC SHOCK, EXPLOSION, OR ARC FLASH

Safe electrical installation must be carried out only by skilled professionals. Skilled professionals must prove profound knowledge in the following areas:

- Connecting to installation networks
- Connecting several electrical devices
- Laying electric cables
- Safety standards, local wiring rules and regulations

**Failure to follow these instructions will result in death or serious injury.**

Getting to know the product

You can use the Connected blind control switch (referred to below as **blind control switch**) to control **one** blind or roller shutter motor that is equipped with an end position switch.

Control options

**Home control:** To control the blind control switch through the **Wiser app** you will need the Wiser Gateway.

**Room control:** To control the blind control switch with other Wiser devices, it can be paired with other Wiser devices within the same Zigbee network.

**Direct operation:** The blind control switch can always be controlled directly on-site. You can also connect any number of mechanical push-buttons.

Functions

- Protection of the motor against damage
  - Operating with extension units (mechanical double push-button)
- Via app:**
- Setting a timer or a time schedule
  - Setting the status LED display
  - Setting the blind movement time
  - Varying blind and slat position

Installing



(A) Mechanical push-button at extension unit connection (optional).

Removing the cover



Pull the frame off together with the operating elements.

Setting up

Connecting to the Wiser Gateway



For more details, refer to the system user guide.

Pairing to other Wiser devices

To control the product in a room control mode, it can be paired with other Wiser devices within the same Zigbee network.

For more details, refer to the system user guide.

Resetting Wiser connectivity



All control links between the device and other Wiser devices are deleted.

Resetting to default settings



All configuration data, user data and network data are deleted.

All settings are then set to default settings.

Operating

- (A) Move the blinds up and down with the blind control switch or extension unit.
- (B) Stop the moving blinds.
- (C) Adjust the slat position.

You can remotely control the motion sensor via the Wiser app.

Behaviour of the status LED

For more details, refer to the system user guide.

Troubleshooting

For more details, refer to the system user guide.

Technical data

Nominal voltage: AC 230 V ~, 50 Hz

Nominal power:  $\rightarrow \text{W}$

Standby: max 0.4 W

Connecting terminals: Screw terminals for max. 2 x 2.5 mm<sup>2</sup>, 0.5 Nm

Extension unit: Double push-buttons, unlimited number, max. 50 m

Fuse protection: 10 A circuit breaker

Nominal current: 4 A, cosφ = 0.6

Operating frequency: 2405-2480 MHz

Max. radio-frequency power transmitted: < 10 mW

Certification: Zigbee 3.0



Dispose of the device separately from household waste at an official collection point. Professional recycling protects people and the environment against potential negative effects.

- Wiser™ is a trademark and the property of Schneider Electric SE, its subsidiaries and affiliated companies.
- Zigbee® is a registered trademark of the Zigbee Alliance.
- Apple® and App Store® are brand names or registered trademarks of Apple Inc.
- Google Play™ Store and Android™ are brand names or registered trademarks of Google Inc.

EU Declaration of conformity

Hereby, Schneider Electric Industries, declares that this product is in compliance with the essential requirements and other relevant provisions of RADIO EQUIPMENT DIRECTIVE 2014/53/EU. Declaration of conformity can be downloaded on: [schneider-electric.com/docs](http://schneider-electric.com/docs).

Schneider Electric Industries SAS

If you have technical questions, please contact the Customer Care Centre in your country. [se.com/contact](http://se.com/contact)