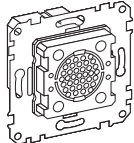


Elektronisk signalinsats för ringklocka

Bruksanvisning



WDE002968

Nödvändiga tillbehör

Komplettera insatsen och centrumplattan med lämplig ram ur Exxact sortimentet

För din säkerhet

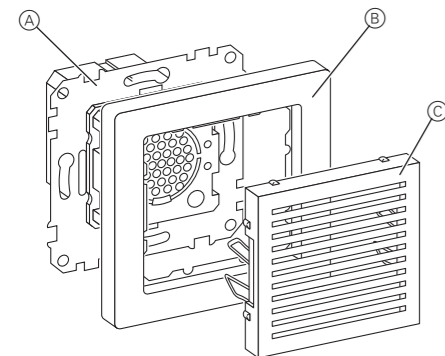
FARA
Risk för livshotande skador p.g.a. elektrisk ström
Allt arbete på apparaten ska utföras av utbildade elektriker. Följ nationella lagar och bestämmelser.

Beskrivning av insatsen

Den elektroniska signalinsatsen (kallas i fortsättningen **insatsen**) har tre tryckknappsingångar som kan tilldelas olika melodier. När en tryckknapp är ansluten kan melodin för en tryckknappsingång hämtas och en ny melodi kan väljas ut. Det finns fem melodialternativ.

Använd tryckknappen med slutande kontakt för att kontrollera tryckknappsingångarna.

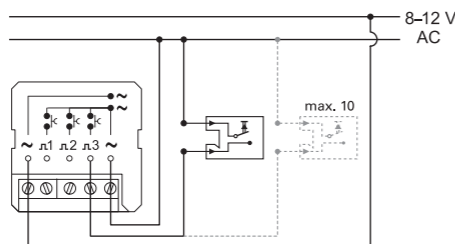
Anslutningar, indikeringar och manöverelement



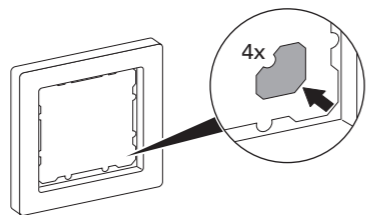
- (A) Elektronisk signalinsats
- (B) Ram
- (C) Centrumplatta för akustisk signalgivare

Montering av insatsen

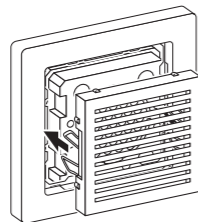
- ① Anslut insatsen på följande sätt:
– Elektronisk signalinsats med tryckknapp (slutande kontakt), max. 10 per tryckknappsingång



- ② Sätt in insatsen i en infälld apparatdosa som är minst 40 mm djup och skruva fast den med två skruvar.
- ③ Bryt av de fyra hörnen i ramen, t.ex. med en tångsats. Ta bort rester med en fil.



- ④ Sätt på ramen och fäst den med centrumplattan.



Programmering av insatsen

Det finns fem olika melodier per tryckknappsingång. Melodierna kan programmeras på följande sätt:

- ① Tryck på den tryckknapp som är ansluten till tryckknappsingången i 15 sekunder.

Den elektroniska signalinsatsen växlar till programmeringsläget och spelar upp de fem melodierna efter varandra.

- ② Tryck kort på tryckknappen för att välja önskad melodi.

Den elektroniska signalinsatsen sparar den melodi som spelas för närvarande.

Om tre minuter passerar utan att en melodi väljs avbryts programmeringsläget och originalmelodin är fortfarande inställd.

Varje tryckknappsingång kan tilldelas en egen melodi.

Tekniska data

Märkspänning:	8–12 V AC
Strömförbrukning:	14 mA
Volym:	70 db/1 m
Tryckknappsingång:	3
Programmerbara melodier per tryckknappsingång:	5
Max. anslutningar per tryckknappsingång:	10

Schneider Electric Industries SAS

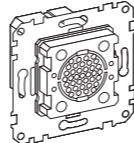
Vid tekniska frågor ska du kontakta kundservicecentret i ditt land.

www.schneider-electric.com

Den här produkten ska monteras, anslutas och användas i enlighet med rådande standarder och/eller installationsföreskrifter. Eftersom standarder, specifikationer och konstruktioner ändras ibland ska du alltid kontrollera att informationen i denna publikation stämmer.

Elektronisk signalinnsats för ringeknapp

Driftsinstrukturer



WDE002968

Nødvendig tilbehør

Kompletter innsatsen og sentrumsplaten med en valgfri ramme fra Exxact-sortimentet.

For din sikkerhet

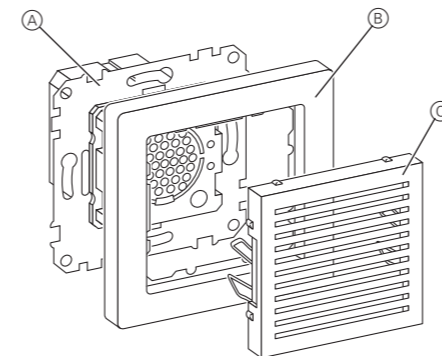
FARE
Livsfare på grunn av elektrisk strøm
Alle inngrep på enheten må kun utføres av opplærte og kvalifiserte elektrikere. Overhold nasjonale forskrifter.

Innledende om innsatsen

Den elektroniske signalinnsatsen (heretter kalt **innsats**) har tre trykknappinganger som du kan tilordne forskjellige melodier for. Med en tilkoblet trykknapp kan du hente fram melodien for gjeldende trykknappingang og velge en ny melodi. Du kan velge mellom fem forskjellige melodier.

Bruk trykknappen med normalt åpen for å styre trykknappingangene.

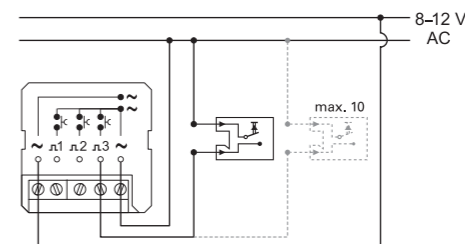
Forbindelser, display og betjeningselementer



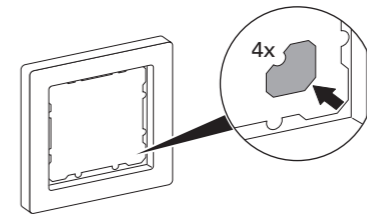
- (A) Elektronisk signalinnsats,
- (B) Ramme
- (C) Sentrumplate for akustiske signalgivere

Installere innsatsen

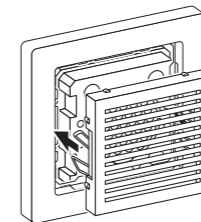
- ① Tilkoble innsatsen som følger:
– Elektronisk signalinnsats med trykknapp (normalt åpen), maks. ti per trykknappingang



- ② Installer innsatsen i en minst 40 mm dyp innfelt boks, og fest den til uttaket med to skruer.
- ③ Bryt av de fire hjørnene i rammen, f.eks. med en tang. Avgrad med en fil hvis nødvendig.



- ④ Sett på rammen og fest den med sentrumplaten.



Programmere innsatsen

Fem forskjellige melodier er tilgjengelige per trykknappingang. Foreta programmering av melodiene som følger:

- ① Trykk på trykknappen som er tilkoblet trykknappingangen i 15 sekunder.

Den elektroniske signalinnsatsen skifter til programmeringsmodus og spiller de fem melodiene etter hverandre.

- ② Trykk lett på trykknappen for å velge ønsket melodi. Den elektroniske signalinnsatsen lagrer melodien som avspilles i øyeblikket.

Programmeringsmodus forlates hvis du ikke velger en melodi innen tre minutter. Originalmelodien er da fortsatt aktivert.

Du kan tilordne en annen melodi til hver av trykknappingangene.

Tekniske data

Merkespenning:	8–12 V AC
Strømforbruk:	14 mA
Volum:	70 db/ 1 m
Trykknappinganger:	3
Programmerbare melodier per trykknappingang:	5
Maks. tilkoblinger per trykknappingang:	10

Schneider Electric Industries SAS

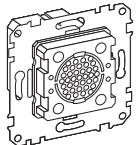
Ta kontakt med kundesenteret i ditt land hvis du har tekniske spørsmål.

www.schneider-electric.com

Dette produktet må installeres, kobles til og brukes i samsvar med gjeldende standarder og/eller installasjonsforskrifter. Ettersom standarder, spesifikasjoner og utforming kan bli endret, bør du alltid be om bekreftelse av informasjon i denne publikasjonen.

Elektroninen sumneri ovikelloa varten

Käyttöohjeet



WDE002968

Tarvittavat lisävarusteet

Elektroninen sumneri toimitetaan ilman kehystä. Kehys voidaan valita Exxact sarjasta, esim. Exxact primo valkoinen kehys 21 120 81

Käyttäjän turvallisuus



VAARA

Sähkövirta aiheuttaa kuolemanvaaran.

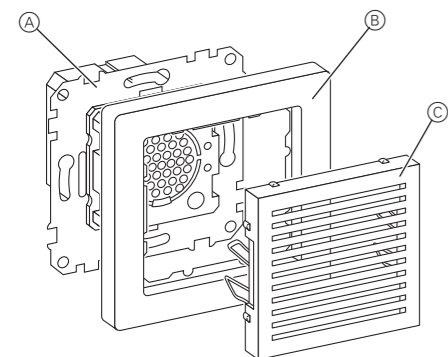
Laitetta saa käsitellä vain ammattitaitoinen sähköasentaja. Noudata maakohtaisia määräyksiä.

Sisäosan käyttöönotto

Elektronisen summerissa on kolmen eri painikkeen tulot, joille voidaan määrittää eri sävelmiä. Kytkeville painikkeille voidaan valita kullekin oma sävel. Käytettävissä on viisi eri sävelmää.

Käytä vipupainikett tulojen ohjaukseen.

Liitännät, näytöt ja käyttölaitteet

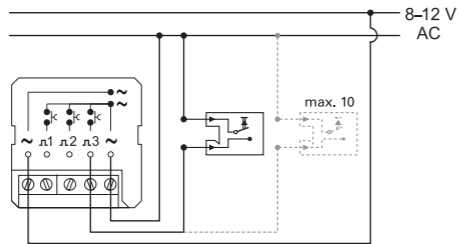


- A Elektroninen sumneri
- B Kehys
- C Akustinen keskiölevy

Sisäosan asentaminen

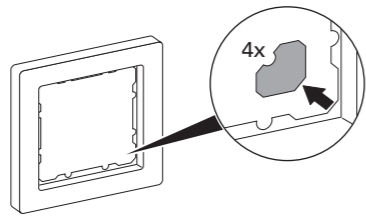
① Kytke sumneri seuraavalla tavalla:

– Painikkeella varustettu elektronisen summeri, enint. 10 painikkeen tuloa.

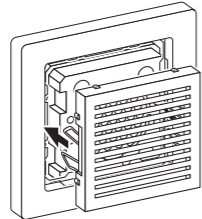


② Asenna sumneri uppoasennettavaan, vähintään 40 mm syvään uppokojerasiaan ja kiinnitä kotelo kahdella ruuvilla.

③ Katkaise kehyksen neljä kulmaa esim. pihdeillä. Poista särmit viilalla.



④ Aseta kehys paikoilleen ja kiinnitä se keskiölevyn kanssa.



Summerin ohjelmointi

Viisi eri sävelmää on käytettävissä kullekin painikkeen tulolle. Sävelmät ohjelmoidaan seuraavasti:

① Paina painikkeen tuloon kytkettyä painiketta noin 15 sekunnin ajan.

Elektroninen sumneri siirtyy ohjelmointitilaan ja toistaa käytettävissä olevat viisi sävelmää peräkkäin.

② Valitse haluttu sävelmä painamalla painiketta lyhyesti.

Elektroninen sumneri tallentaa parhaillaan toistettavan sävelmän.

Ohjelmointitila suljetaan, jos sävelmää ei valita 3 minuutin kuluessa ja alkuperäinen sävelmä jää voimaan.

Voit määrittää kullekin painikkeen tulolle eri sävelmän.

Tekniset tiedot

Nimellisjännite:	8–12 V AC
Virrankulutus:	14 mA
Äänvoimakkuus:	70 db/ 1 m
Painikkeen tulot:	3
Ohjelmoitavat sävelmät painikkeen tuloa kohden:	5
Liitäntöjen maksimimäärä painikkeen tuloa kohden:	10

Schneider Electric Industries SAS

Voit esittää teknisiä kysymyksiä maasi asiakaspalveluun.

www.schneider-electric.com

Tuote on asennettava, kytkettävä ja sitä on käytettävä vallitsevien standardien ja/tai asennussäännösten mukaisesti. Vahvista aina tämän julkaisun tiedot koska standardit, tekniset tiedot ja muotoilut muuttuvat ajoittain.