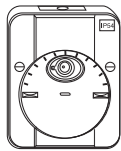


**ARGUS skymningsrelä med/utan  
kopplingsfördröjning**

Bruksanvisning



MTN544819, MTN544894, MTN544829

**För din säkerhet**

**FARA**  
Risk för livshotande skador p.g.a. elektrisk ström.

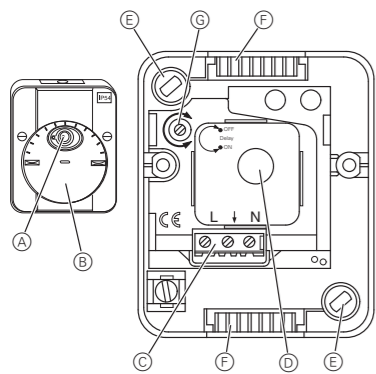
Arbeten på apparaten får endast utföras av elektriker. Följ de lagar och regler som gäller i det aktuella landet.

**Inledning till skymningsreläet**

ARGUS skymningsrelä med eller utan kopplingsfördröjning kan anslutas till:

- Resistiva laster (glödlampor, 230 V halogenlampor)
- Induktiva laster (lågvolthalogenlampor med lindad transformator)
- Kapacitiva laster (elektronisk transformator)

När dagsljuset inte längre når det inställda läget (skymningsrelätröskeln) aktiverar skymningsreläet den anslutna förbrukaren. När dagsljuset tilltar igen och överskrider skymningsrelätröskeln stängs förbrukaren av igen. Skymningsreläerna MTN544894 och MTN544819 har även en kopplingsfördröjningsfunktion som innebär att förbrukaren inte kopplas förrän skymningsrelätröskeln har över- eller underskridits en längre tid. Skymningsreläet reagerar därför endast vid skymning och gryning och inte på dagtid vid tillfällig molnighet eller på natten vid tillfälligt strålkastarljus.

**Anslutningar, indikeringar och manöverelement**

- A Öppningar för ljussensorn
- B Inställningsskiva för skymningsrelätröskeln
- C Anslutningsklämmor
- D Ljussensorn
- E Öppningar för fästet
- F Införingshylsor för anslutningsledningen
- G Kopplingsfördröjning till/från (endast MTN544894, MTN544819)

**Val av monteringsplats**

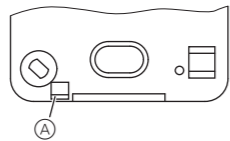
- Om det går ska enheten monteras på byggnadens norra eller östra vägg.
- Om möjligt ska enheten monteras under takskägget eller liknande skydd.
- Om det går ska anslutningsledningen föras in i enheten underifrån. Om ledningen dras in ovanifrån måste man se till att isoleringen är extra bra.
- Montera förbrukaren som ska tändas och släckas så att ljuset från denna inte faller på ljussensorn. Då kan sensorn inte bedöma dagsljuset på rätt sätt (optisk återkoppling).

**Montering av skymningsreläet**

- 1 Öppna höljet genom att skruva ut de två skruvarna på framsidan. Dra ut skymningsreläet.

Kondensvattenöppningen på höljets undersida måste öppnas. Undantag: Om enheten sitter i rum med hög dammförekomst ska den vara stängd.

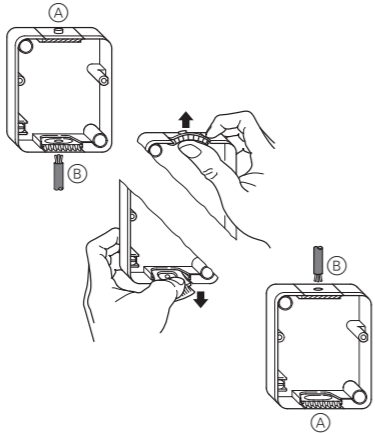
- 2 Tryck upp kondensvattenöppningen (A) (sedd bakifrån) inifrån och ut och bryt loss väggen.



- 3 Fäst höljet på väggen genom hålet på lämpligt sätt (t.ex. skruv och plugg). "TOP"-märkningen ska vara upp.

Om ledningen ska dras in i höljet underifrån och inte ovanifrån:

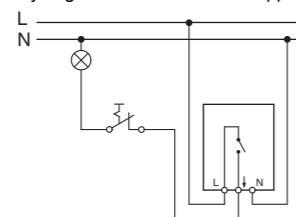
- 4 Hoppa över införingshylsorna (A/B).



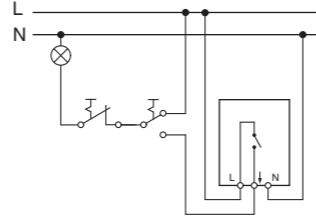
- i** När induktiva laster kopplas, t.ex. transformatorer, reläer, kontaktorer eller lysrör uppstår spänningsspikar som kan leda till att förbrukaren sätts på igen ("konstant ljuseffekt"). Koppla en kondensator parallellt till den induktiva lasten för att reducera dessa spikar.

- 5 Dra ledningarna till skymningsreläet för önskad applikation:

- Skymningsrelä med till-/frånkopplare (tillval)



- Skymningsrelä med till-/frånkopplare (tillval) och tvåkanalsomkopplare för växling mellan manuell och automatisk drift.



- 6 Sätt in skymningsreläet i höljet och skruva ihop det.

**Inställning av skymningsreläet****Tillkoppling av kopplingsfördröjningen**

- 1 Vrid reglaget **helt och hållet** till läget "ON" (vänster anslag).

**Frånkoppling av kopplingsfördröjningen**

- 1 Vrid reglaget **helt och hållet** till läget "OFF" (höger anslag).

**Inställning av kopplingsströskeln**

- 1 Vrid sakta på inställningsskivan så att ljussensorns öppning sluts, tills förbrukaren tänds eller släcks.

**Tekniska data**

Märkspänning:	AC 230 V, 50 Hz
Max. kopplingsström:	10 A, AC 230 V, $\cos\phi = 0,6$
Märkeeffekt	
Glödlampor:	AC 230 V, max. 2300 W
Halogenlampor:	AC 230 V, max. 2000 W
Kapacitiv last:	max. 140 $\mu\text{F}$
Anslutningsklämmor:	för 2,5 mm <sup>2</sup> stela ledare
Kabelns ytterdiameter:	max. 14 mm
Inställningsområde/ kopplingsströskel:	3 -2000 lux, inställbar $\mu$ kontakt
Relä:	
Kopplingsfördröjning (MTN544894, MTN544819):	Tillkoppling: ca 40 s Frånkoppling: ca 100 s
Kapslingsklass:	IP 54
Mått:	ca 97x80x47 mm (HxBxD)

**Schneider Electric Industries SAS**

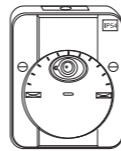
Vid tekniska frågor ska du kontakta kundservicecentret i ditt land.

www.schneider-electric.com

Den här produkten ska monteras, anslutas och användas i enlighet med rådande standarder och/eller installationsföreskrifter. Eftersom standarder, specifikationer och konstruktioner ändras ibland ska du alltid kontrollera att informationen i denna publikation stämmer.

**ARGUS skumringsreléer med/uten  
koblingsforsinkelse**

Driftsinstruks



MTN544819, MTN544894, MTN544829

**For din sikkerhet**

**FARE**  
Livsfare på grunn av elektrisk strøm.  
Alle inngrep på enheten må utføres av elektriker. Ta hensyn til de aktuelle forskriftene i landet hvor enheten skal brukes.

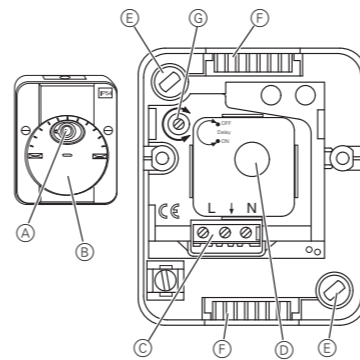
**Skumringsrelé innledning**

ARGUS skumringsrelé med eller uten koblingsforsinkelse kan kobles til:

- ohmsk last (glødelamper, 230 V halogenlamper)
- induktiv last (lavvolts halogenlamper med viklet transformator)
- kapasitiv last (elektronisk transformator)

Så snart dagslyset ikke lenger når den verdien du stiller inn (skumringsreléterskel), vil skumringsreléen koble inn den tilkoblede forbrukeren. Når dagslyset igjen blir sterkere og overskrider skumringsreléterskelen, kobles forbrukeren ut igjen.

Skumringsreléene MTN544894 og MTN544819 har også en koblingsforsinkelsesfunksjon som betyr at forbrukeren bare kobles hvis skumringsreléterskelen overskrides eller ikke oppnås over en lengre periode. Skumringsreléen reagerer derfor bare på skumring eller morgengry, og ikke f.eks. på midlertidig påvirkning som mørke skyer om dagen eller billys om natten.

**Forbindelser, display og betjeningslementer**

- A Åpning for lyssensorn
- B Innstillingshjul for skumringsreléterskel
- C Tilkoblingsklammer
- D Lyssensorn
- E Festeåpninger
- F Innføringer for tilkoblingsledning
- G Koblingsforsinkelse på/av (kun MTN544894, MTN544819)

**Velge innbyggingssted**

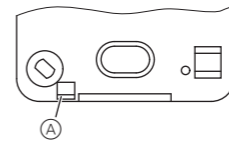
- Hvis mulig bør apparatet installeres på nord- eller østveggen av bygningen.
- Hvis mulig bør apparatet installeres under utstikkende tak eller lignende tildekking.
- Hvis mulig bør tilkoblingsledningen føres inn i apparatet nedenfra. Hvis tilkoblingsledningen føres inn i apparatet ovenfra må det sikres en spesielt god isolering.
- Installer forbrukeren som skal kobles (belysning) på en slik måte at lyset ikke faller på lyssensoren. Ellers vil ikke sensoren kunne beregne omgivelseslyset korrekt (optisk påvirkning).

**Skumringsrelé installasjon**

- 1 Åpne boksen ved å skru ut de to skruene på fremsiden. Trekk ut skumringsreléen.

Kondensvannåpningen på nedsiden av boksen må åpnes. Unntak: Ved bruk på steder med ekstremt mye støv holdes den lukket.

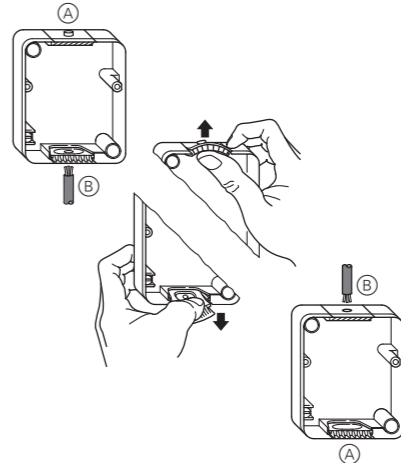
- 2 Skyv opp kondensvannåpningen (A) (sett bakfra) fra innsiden til utsiden og brykk opp veggen.



- 3 Fest boksen til veggen via åpningene ved hjelp av passende festemateriale (f.eks. plugg og skruer). "TOP"-markeringen skal være øverst.

Hvis du vil føre ledningen inn i boksen nedenfra i stedet for ovenfra:

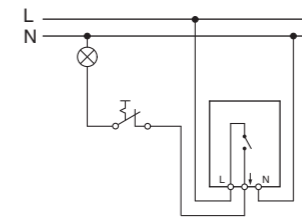
- 4 Veksle innføringene (A/B).



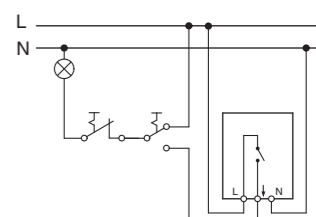
- i** Ved kobling av induktive forbrukere som f.eks. transformatorer, reléer, kontaktorer eller lysrør, oppstår det spenningstopper som kan føre til gjeninnkobling ("permanentlyseffekt"). Koble en kondensator parallellt med den induktive forbrukeren for å redusere disse spenningstoppene.

- 5 Kabling av skumringsreléen for den ønskede applikasjonen:

- Skumringsrelé med på/av-bryter (alternativ)



- Skumringsrelé med på/av-bryter (alternativ) og toveisbryter for skifte mellom manuell og automatisk drift.



- 6 Sett skumringsreléen inn i boksen og skru den sammen.

**Innstilling av skumringsrelé****Slå på koblingsforsinkelsen**

- 1 Drei innstillingsenheden **helt** til stillingen "ON" (så langt som mulig til venstre).

**Slå av koblingsforsinkelsen**

- 1 Drei innstillingsenheden **helt** til stillingen "OFF" (så langt som mulig til høyre).

**Innstilling av skumringsreléterskel**

- 1 Drei innstillingshjulet langsomt ved skumring eller morgengry, slik at åpningen på lyssensoren lukkes eller åpnes til lasten kobles inn eller ut.

**Tekniske data**

Merkespenning:	AC 230 V, 50 Hz
Maks. koblingsstrøm:	10 A, AC 230 V, $\cos\phi = 0,6$
Merkeeffekt	
Glødelamper:	AC 230 V, maks. 2300 W
Halogenlamper:	AC 230 V, maks. 2000 W
Kapacitiv last:	maks 140 $\mu\text{F}$
Tilkoblingsklammer:	for 2,5 mm <sup>2</sup> stive ledere
Utvendig ledningsdiameter:	maks. 14 mm
Innstillingsområde/ lysnivåterskel:	3 -2000 lux, justerbar $\mu$ -kontakt
Relé:	
Koblingsforsinkelse (MTN544894, MTN544819):	Slå på: Ca. 40 s Slå av: ca. 100 s
Beskyttelsesklasse:	IP 54
Dimensjoner:	ca. 97x80x47 mm (HxBxD)

**Schneider Electric Industries SAS**

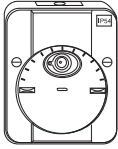
Ta kontakt med kundesenteret i ditt land hvis du har tekniske spørsmål.

www.schneider-electric.com

Dette produktet må installeres, kobles til og brukes i samsvar med gjeldende standarder og/eller installasjonsföreskrifter. Eftersom standarder, spesifikasjoner og utforming kan bli endret, bør du alltid be om bekrefteelse av informasjon i denne publikasjonen.

## ARGUS valoherkät kytkimet katkaisuviiveellä / ilman katkaisuviivettä

Käyttöohjeet



MTN544819, MTN544894, MTN544829



### Käyttäjän turvallisuus

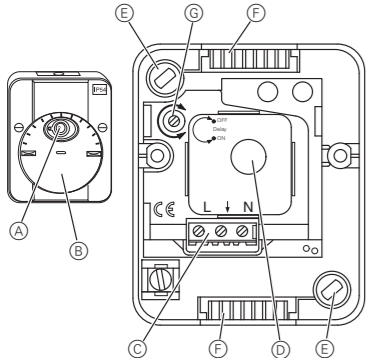
**VAARA**  
Sähkövirta voi aiheuttaa kuolemanvaaran. Laitetta saa käsitellä vain ammattitaitoinen sähköasentaja. Noudata maakohtaisia määräyksiä.

### Valoherkän kytkimen esittely

ARGUS valoherkkä kytkin (katkaisuviiveellä tai ilman katkaisuviivettä) voidaan liittää:

- ohmisiin kuormiin (loisteputket, 230 V halogeenilamput)
  - induktiivisiin kuormiin (NV halogeenilamput käämityllä muuntajalla)
  - kapasitiivisiin kuormiin (elektroninen muuntaja)
- Valoherkkä kytkin kytkee liitetyn sähkölaitteen päälle heti, kun ympäristön kirkkaus ei enää yllä asettamallesi tasolle (hämäräraja). Sähkölaite kytketään pois päältä, kun ympäröivä kirkkaus ylittää jälleen hämärärajan. Valoherkät kytkimet MTN544894 ja MTN544819 sisältävät myös katkaisuviivetoiminnon, jonka ansiosta kuorma kytketään vain hämärärajan ylittyessä tai silloin, kun raja ei ole ylittynyt pidempään aikaan. Valoherkkä kytkin reagoi näin ollen vain ilta- ja aamuhämärään; kytkin ei reagoi esim. päivän aikana tilapäiseen pilvipeitteeseen tai yöllä auton ajovaloihin.

### Liitännät, näytöt ja käyttölaitteet



- A Valotunnistimen aukko
- B Hämärärajan säätökiekko
- C Liittimet
- D Valotunnistin
- E Kiinnitysaukot
- F Liitäntäkaapelin ohjausurat
- G Katkaisuviive päälle-/pois (vain MTN544894, MTN544819)

### Asennuspaikan valinta

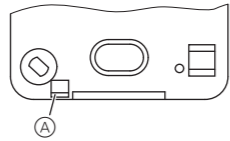
- Asenna laite mahdollisuuksien mukaan rakennuksen pohjois- tai itäseinälle.
- Asenna laite mahdollisuuksien mukaan katon räystään tai vastaan suojan alle.
- Vie liitäntäkaapeli laitteeseen mahdollisuuksien mukaan alakautta. Kytentäkaapelin ja laitteen välinen liitos tulee eristää erityisen hyvin, jos kaapeli viedään laitteeseen yläkautta.
- Asenna käytettävä sähkölaite (valo) siten, ettei se valaise valotunnistinta. Muuten tunnistin ei pysty arvioimaan ympäröivää kirkkautta oikein (optinen takaisinkytkentä).

### Valoherkän kytkimen asennus

- 1 Avaa kotelo irrottamalla etuosan kaksi ruuvia. Vedä valoherkkä kytkin ulos.

Kotelon alapuolella sijaitseva kondenssiveden aukko on avattava. Poikkeus: aukon on oltava kiinni, jos laitetta käytetään huoneessa, jossa on paljon pölyä.

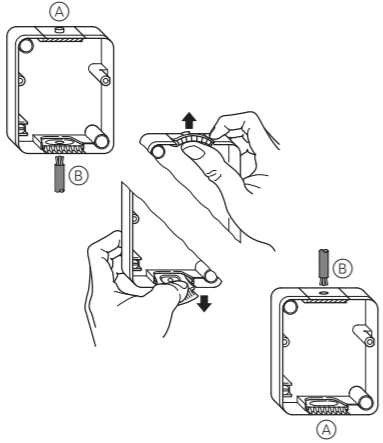
- 2 Työnnä kondenssiveden aukko auki (A) (takanäkymä) sisältä ulospäin ja murra se irti.



- 3 Kiinnitä kotelo seinään kiinnitysaukkojen läpi sopivilla kiinnikkeillä (esim. ruuveilla tai tapeilla). "TOP"-merkinnän tulee osoittaa ylöspäin.

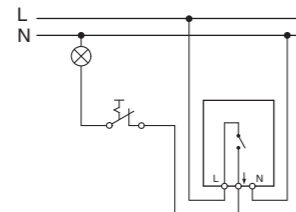
Näin vedät kaapelin koteloon alakautta:

- 4 Vaihda liitäntäkaapelin ohjausurat keskenään (A/B).

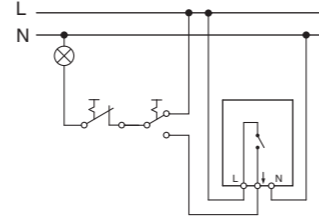


- i** Kytettäessä induktiivisia kuormia kuten muuntajia, releitä, kontakteita tai loistelamppuja, saattaa syntyä jännitehuippuja, jotka johtavat uudelleenkytketymiseen ("valot pysyvät päällä"). Yhdistä kondensaattori rinnakkain induktiiviseen kuormaan näiden huippujen tasaamiseksi.

- 5 Johdota valoherkkä kytkin haluttua sovellusta varten:
  - Valoherkkä kytkin päälle-/pois-kytkimellä (lisävaruste)



- Valoherkkä kytkin päälle-/pois-kytkimellä (lisävaruste) ja manuaalisen ja automaattisen käytön vaihtokytkin.



- 6 Asenna valoherkkä kytkin koteloon ja ruuvaa kotelo kiinni.

### Valoherkän kytkimen asetukset

#### Katkaisuviiveen kytkeminen päälle

- 1 Käännä säädin kokonaan ON-asentoon (ääriavemmalle).

#### Katkaisuviiveen kytkeminen pois päältä

- 1 Käännä säädin kokonaan OFF-asentoon (äärioikealle).

#### Hämärärajan asetus

- 1 Käännä säätökiekkoa hitaasti ilta- tai aamuhämärän vallitessa; valotunnistimen aukko peittyy siihen asti, kunnes sähkölaite kytkeytyy päälle tai pois päältä.

### Tekniset tiedot

Nimellisjännite:	AC 230 V, 50 Hz
Maksimikytentäjäjännite:	10 A, AC 230 V, $\cos\phi = 0,6$
Nimellisteho	
Hekkulamput:	AC 230 V, enint. 2300 W
Halogeenilamput:	AC 230 V, enint. 2000 W
Kapasitiivinen kuorma:	enint. 140 $\mu$ F
Liittimet:	2,5 mm <sup>2</sup> jäykille liittimille
Kaapelin ulkoläpimitta:	enint. 14 mm
Säätöalue/kytkimen raja-arvo:	3 -2000 lux, säädettävissä
Rele:	$\mu$ kontakti
Katkaisuviive (MTN544894, MTN544819):	Kytkeminen päälle: noin 40 s Pois päältä: noin 100 s
Kotelointiluokka:	IP 54
Mitat:	noin 97x80x47 mm (KxLxS)

### Schneider Electric Industries SAS

Voit esittää teknisiä kysymyksiä maasi asiakaspalveluun.

www.schneider-electric.com

Tuote on asennettava, kytkettävä ja sitä on käytettävä vallitsevien standardien ja/tai asennussäännösten mukaisesti. Vahvista aina tämän julkaisun tiedot koska standardit, tekniset tiedot ja muotoilut muuttuvat ajoittain.