

Raychem SENZ WIFI

GOLVVÄRMETERMOSTAT MED TOUCHSKÄRM



BESKRIVNING

Programmerbar termostat med swipe- och touchskärm som kan distansstyras med WIFI via en app i mobiltelefonen eller i surfplattan. Raychem SENZ WIFI används i system med elektrisk golvvärme. Den kombinerar användarvänlighet med flexibel design och bidrar till maximal komfort från ditt golvvärmesystem.

PRODUKTENS EGENSKAPER

ATTRAKTIV DESIGN

- TFT-display i färg med kapacitiv touchskärm
- Plan framsida med kapacitiv touchskärm i färg
- Unik Raychem-design
- Kan monteras som fristående termostat eller i strömställarsystem

LÄTT ATT ANVÄNDA

- Navigera genom att swipa och klicka
- Stora ikoner på huvudmenyn
- Bläddra för listval
- Rattar för temperaturval

DRIFTLÄGEN

- 3 veckoprogram
- 1 konstantläge
- 1 boostläge (temporär överstyrning av veckoprogram eller konstantläge)
- 1 semesterläge
- 1 AV-läge

FLEXIBEL

- Kompatibel med strömställarsystem
- Kompatibel med flera olika typer av golvgivare: 2, 10, 12, 15, 33 och 100 kΩ
- 3 förprogrammerade veckoprogram med möjlighet till egen konfiguration med ett valbart antal händelser per dag

ENERGIEFFEKTIV

- 3 energieffektiva veckoprogram uppfyller alla tänkbara behov
- Smart och exakt adaptiv funktion
 - Beräknar när uppvärmningen ska börja för att önskad temperatur ska uppnås vid rätt tidpunkt
 - Anpassar sig till miljö och golvkonstruktion
- Öppet fönster-funktion
- Optimal värmehantering med 2 givare (luft- och golvgivare)

TRÅDLÖS

- WiFi 802.11 b/g/n

FJÄRRKONTROLL

- Användarna kan övervaka, styra och programmera SENZ WIFI-termostaten via gratisappen SENZ (iOS och Android).

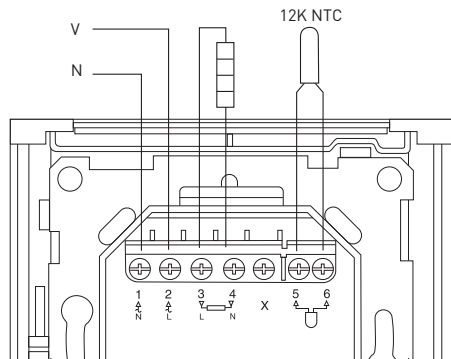
TEKNISKA DATA

Anslutningsspänning	230 VAC (+10 % / -15 %), 50 Hz
Utgångsrelä	Värmekabel 230 V, max 13 A (max. 10 A av T2Röd = 100 m)
Temperaturområde, golvgivare	5°C till +40°C
Temperaturområde, rumsgivare	5°C till +40°C
Temperaturbegränsning	Min. +5 °C / Max. +40 °C
Omgivningstemperatur – drift	0 till 60 °C
Omgivningstemperatur – transport	-20°C till +70°C
Noggrannhet, golvgivare	0,2 °C i området 0 till +40 °C
Metod för temperaturkontroll	PID
Noggrannhet, rumsgivare	0,2 °C i området 0 till +40 °C
Driftlägen	Golvgivare Rumsgivare Rumsgivare med golvbegränsare Regulator
7 driftlägen	3 programmerbara veckoprogram: <ul style="list-style-type: none"> - 1 till 7 händelser/dygn - 7 dagar/vecka - 1 temperatur per händelse 1 konstantläge: <ul style="list-style-type: none"> - 1 inställd temperatur 1 flexibel Boost (temporär överstyrning av veckoprogram eller konstant läge) <ul style="list-style-type: none"> - Justerbar temperatur - Justerbar varaktighet 1 semesterläge <ul style="list-style-type: none"> - Kan programmeras i förväg - Kalenderbaserad - Anpassningsbar temperatur 1 AV-läge <ul style="list-style-type: none"> - Med alternativ för frostskydd
Backup för inställda värden	Icke-flyktigt minne
Backup för tid och datum	Lagringsutrymme för minst 5 år Minst 10 år om funktionen är igång 50 % av tiden
Kapslingsklass	IP21 En packningsatts E8581566 finns som tillbehör för att uppnå IP44 – gäller endast i utförande med Raychem svart designfront
Standard för trådlös anslutning	IEEE 802.11 b/g/n
Anslutningsplintar	2,5 mm ² plint med skruvanslutning
Golvgivare	12 kΩ vid 25 °C +/- 0,75 °C (nr: 38165)
Max. längd golvgivare	100 m, 2 x 1,5 mm ² (230 VAC-kabel)
Diameter givarkabel	4,5 mm
Diameter känselkropp	5 mm
Kompatibilitet med andra givare	Givare med 2, 10, 12, 15, 33 och 100 kΩ
Mått med ram från Raychem	85,5 x 84,3 x 41,9 mm
Färg extra framsida	RAL9003
Godkännanden	CE, VDE

KOPPLINGSSCHEMA

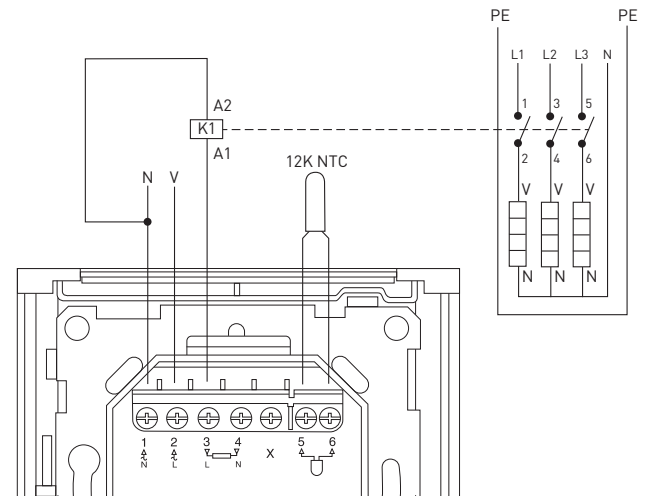
Direkt anslutning (enstaka värmekrets)

Värmekrets < 13 A-kabel med konstant effekt eller max. 100 meter av T2Röd



Anslutning via kontaktor (flera värmekretsar)

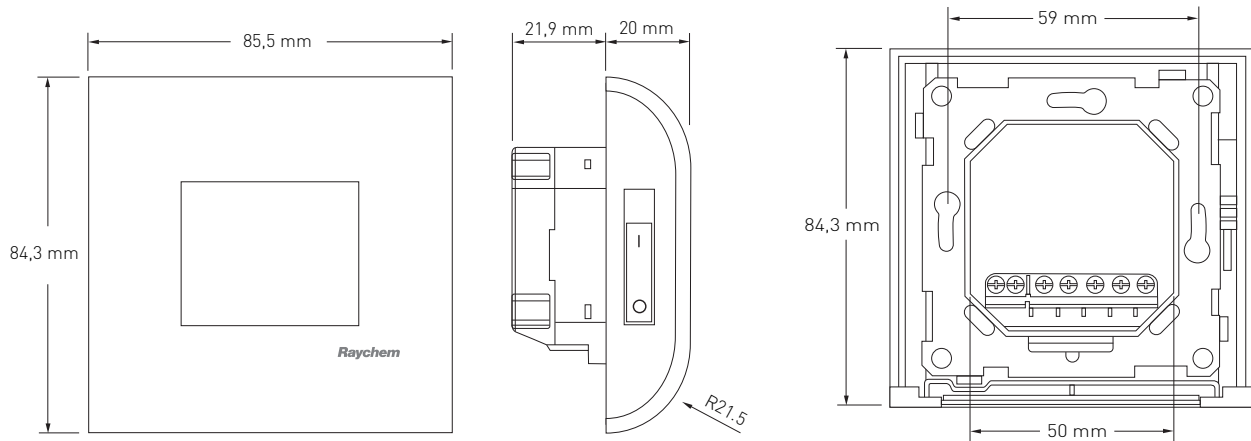
Totala värmekretsar > 13 A-kabel med konstant effekt eller mer än 100 meter av T2Röd



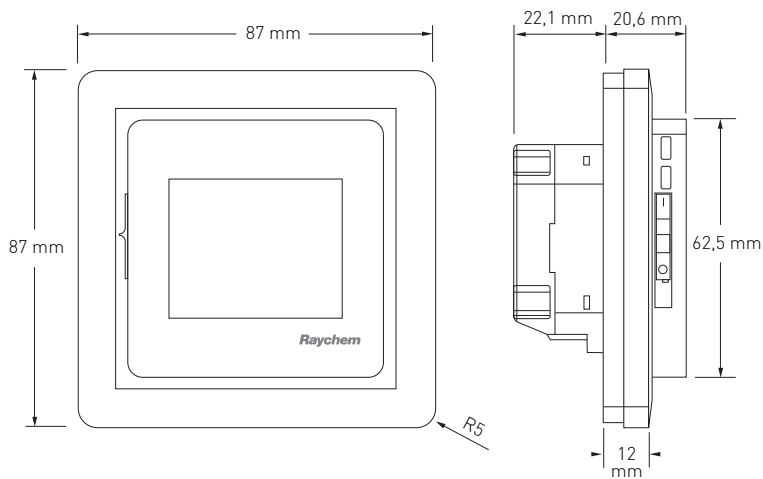
K1: kontaktor

MÅTT (MM)

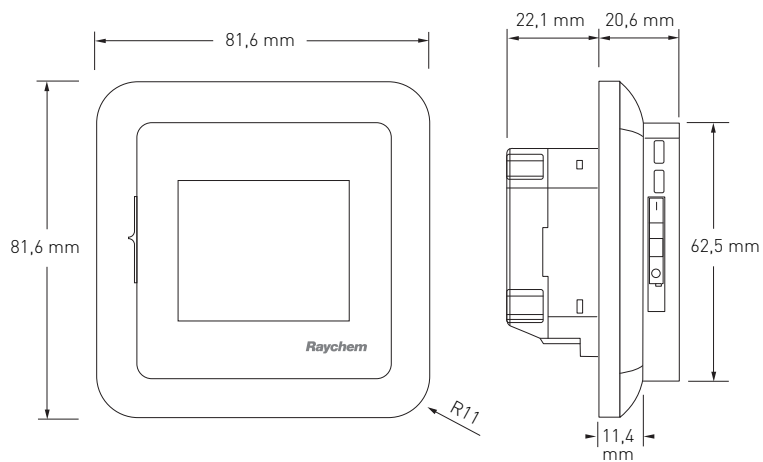
MÅTT MED RAM FRÅN RAYCHEM



MÅTT MED KVADRATISK RAM



MÅTT MED RUND RAM



BESTÄLLNINGSPARTINFORMATION

Termostat	R-SENZ-WIFI	85 815 71
IP44 packning	R-SENZ-ACC-IP44GASKET	85 815 66
Silverfärgad framsida	R-SENZ-ACC-METALFRONT	85 815 68
Antracitfärgad framsida	R-SENZ-ACC-ANTHRACITEFRONT	85 815 69
Reservgivare	U-ACC-PP-14-SENSOR-N10K*	1244-002952

*Om reservgivaren 1244-002952 används måste konfigurationen anges till 10 k Ω i givarinställningarna
(I inställningsmenyn: Inställningar / Avancerade / Sensortyp)



WWW.PENTAIRTHERMAL.SE

SVERIGE

Tel. 031-335 58 00
Fax 031-335 58 99
salesse@pentair.com

Pentair is owned by Pentair or its global affiliates. All other trademarks are the property of their respective owners. Pentair reserves the right to change specifications without prior notice.

© 2016 Pentair.

