

Solliden Handdukstork

ZKC0850 / ZKE0850 och ZRC0850 / ZRE0850



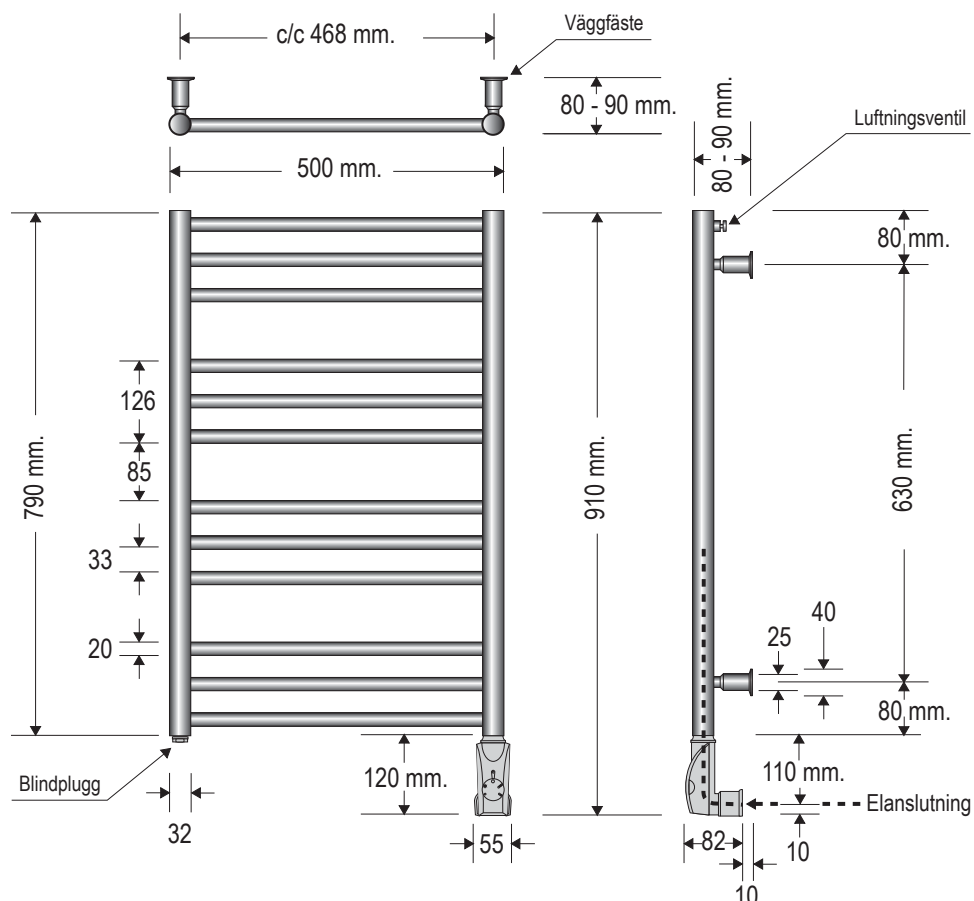
TEKNISK SPECIFIKATION:

Yta: Krom / Rostfritt.
 Bredd: 500 mm. Höjd: 790 mm. (910 mm inkl. elpatron). Djup: 80-90 mm. c/c röranslutning: 468 mm.
 Röranslutning: ½ RG neråt.
 Effekt W (dt50/dt30): se tabell nedan.
 Temperaturområde: 0 - 60° C. Vikt netto: se tabell nedan. Vikt inkl. emballage: se tabell nedan.
 Elversioner: 230V 150W, IP-Klass IP44.
 Vätskefyllning: Vatten-glykol delar 8/2. Vätskevolym: se tabell.

Art.nr.	Namn	Effekt W	Not.	Best.nr.	RSK-nr.	Fyllnadsvol.	Vikt netto	Vikt inkl. emballage
ZKC0850	Solliden grundversion krom	248/129	OBS! EJ för VVC	ZKC0850	8756322	2,32 lit	6,04 kg	7,96 kg
ZKE0850	Solliden elversion krom	150	Inkl. PK1 elpatron	ZKE0850	8756252	2,32 lit	8,72 kg	11,88 kg
ZRC0850	Solliden grundversion rostfri	248/129	OBS! EJ för VVC	ZRC0850	8756328	2,34 lit	4,78 kg	6,66 kg
ZRE0850	Solliden elversion rostfri	150	Inkl. PB1 elpatron	ZRE0850	8756258	2,34 lit	7,48 kg	10,60 kg

Notera:

Elversioner levereras monteringsklara med steglös elpatron samt fabriksfylld med vätska.
 Elpatronen är standardmonterad på höger sida sett framifrån. OBS! Om elpatronen ska sitta på vänster sida, säg till vid beställning.
 OBS! Denna handdukstork får EJ kopplas på VVC-system.



OBS! BORRA ALDRIG HÅL I VÄGGEN UTAN ATT FÖRST HA KONTROLLERAT MÅTTEN PÅ DET AKTUELLA EXEMPLARET.

Det kan finnas mindre måttskillnader. Nordhem fritar sig allt ansvar om förborring skett utan att ha följt monteringsanvisningen.

Handdukstorken ska monteras av behörig VVS/EI-installatör.

Nordhem förbehåller sig rätten att utan föregående meddelande göra ändringar i produktens tekniska specifikation.

Nordhem Värme AB
 Tel: 031 - 23 25 27

Utängarna 26
 Fax: 031 - 55 55 79

SE-417 48 Göteborg
 info@nordhem.se

www.nordhem.se