

Carlsten Handdukstork

CSC1245 / CSE1245 / CKC1245 / CKE1245



TEKNISK SPECIFIKATION:

Yta: Antracit / Krom
 Bredd: 425 mm. Höjd: 1200 mm. (1320 mm inkl. elpatron). Djup: 97-107 mm. c/c röranslutning: 375 mm.
 Röranslutning: G15 (RG½) neråt.
 Effekt W(dt50/dt30): se tabell nedan.
 Temperaturområde: 0 - 60° C. Vikt netto: se tabell nedan. Vikt inkl. emballage: se tabell nedan.
 Elversioner: 230V 300/150W, IP-Klass IP44.
 Vätskefyllning: Vatten-glykol delar 7/3. Vätskevolym: se tabell.

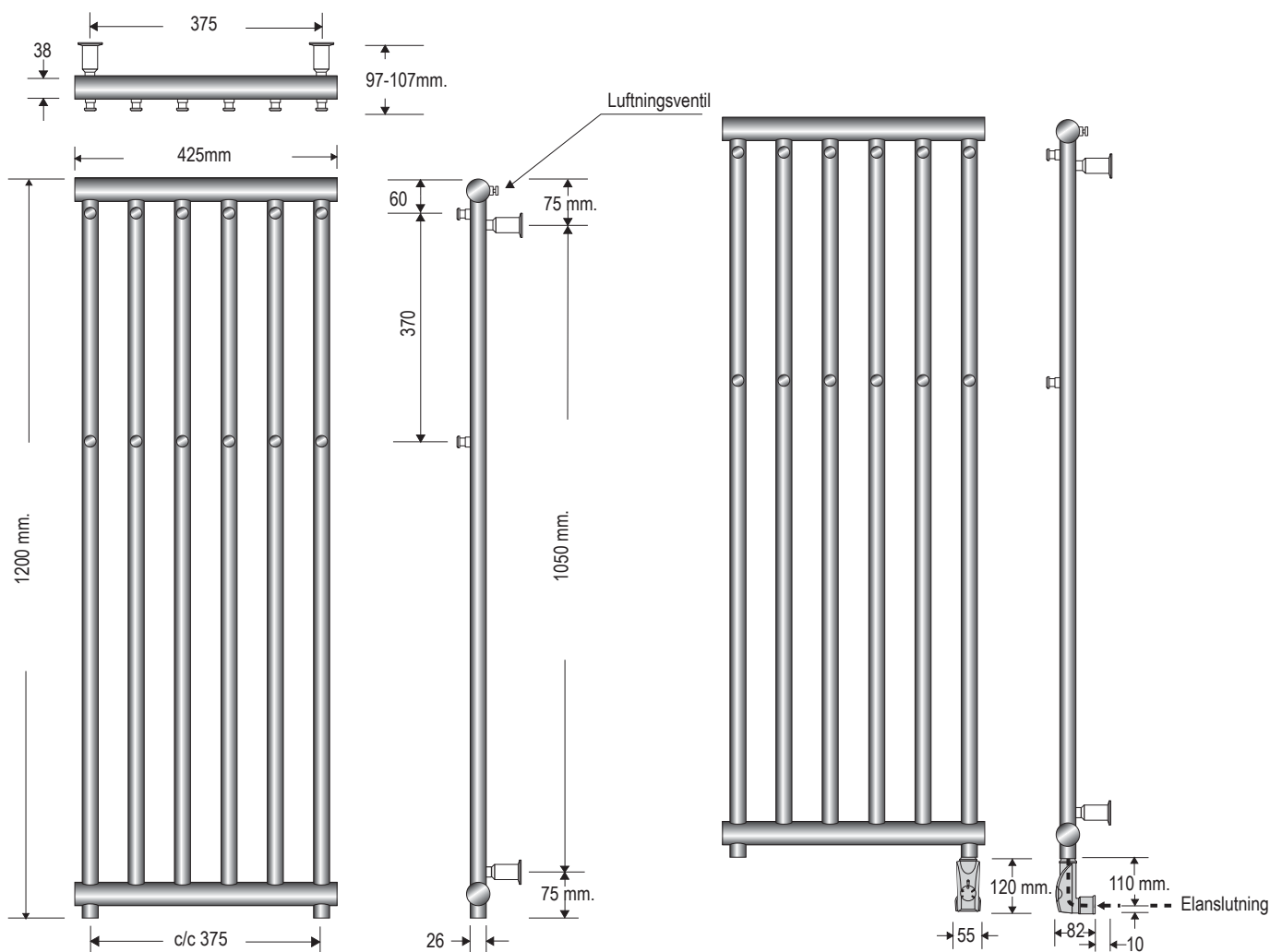
Art.nr.	Namn	Effekt W	Not.	Best.nr.	RSK-nr.	Fyllnadsvol.	Vikt netto	Vikt inkl. emballage
CSC1245	Carlsten grundversion antracit	377/196	OBS! EJ för VVC	CSC1245	8756605	3,2 lit	8,00 kg	9,00 kg
CSE1245	Carlsten elversion antracit	300	Inkl. PS3 elpatron	CSE1245	8756820	3,2 lit	11,50 kg	14,50 kg
CKC1245	Carlsten grundversion krom	248/129	OBS! EJ för VVC	CKC1245	8756600	3,2 lit	8,00 kg	9,00 kg
CKE1245	Carlsten elversion krom	150	Inkl. PK1 elpatron	CKE1245	8756814	3,2 lit	11,50 kg	14,50 kg

Notera:

Elversioner levereras monteringsklara med steglös elpatron samt fabriksfylld med vätska. Elversionen blir 120mm högre än grundversionen.
 Elpatronen är standardmonterad på höger sida sett framifrån. OBS! Om elpatronen ska sitta på vänster sida, säg till vid beställning.
 OBS! Denna handdukstork får EJ kopplas på VVC-system.

Grundversion

Elversion



OBS! BORRA ALDRIG HÅL I VÄGGEN UTAN ATT FÖRST HA KONTROLLERAT MÅTTEN PÅ DET AKTUELLA EXEMPLARET.

Det kan finnas mindre måttskillnader. Nordhem fritar sig allt ansvar om förborring skett utan att ha följt monteringsanvisningen.
 Handdukstorken ska monteras av behörig VVS/EI-installatör.

Nordhem förbehåller sig rätten att utan föregående meddelande göra ändringar i produktens tekniska specifikation.

Nordhem Värme AB
 Tel: 031 - 23 25 27

Utängarna 26
 Fax: 031 - 55 55 79

SE-417 48 Göteborg
 info@nordhem.se

www.nordhem.se