

# Carlsten Handdukstork

CSC1235 / CSE1235 / CKC1235 / CKE1235



**TEKNISK SPECIFIKATION:**

Yta: Antracit / Krom  
 Bredd: 350 mm. Höjd: 1200 mm. (1320 mm inkl. elpatron). Djup: 97-107 mm. c/c röranslutning: 300 mm.  
 Röranslutning: G15 (RG½) neråt.  
 Effekt W(dt50/dt30): se tabell nedan.  
 Temperaturområde: 0 - 60° C. Vikt netto: se tabell nedan. Vikt inkl. emballage: se tabell nedan.  
 Elversioner: 230V 150W, IP-Klass IP44.  
 Vätskefyllning: Vatten-glykol delar 7/3. Vätskevolym: se tabell.

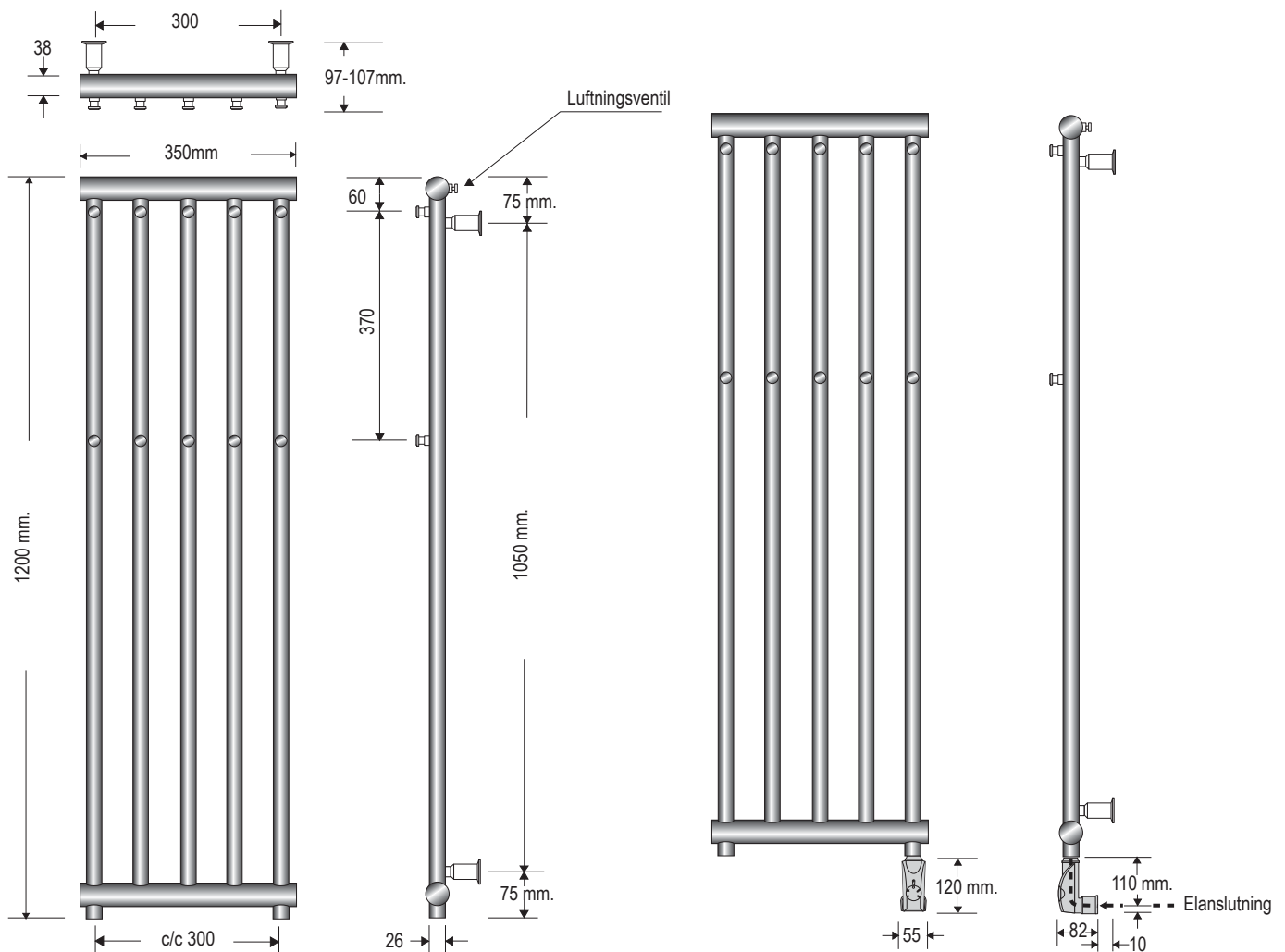
Art.nr.	Namn	Effekt W	Not.	Best.nr.	RSK-nr.	Fyllnadsvol.	Vikt netto	Vikt inkl. emballage
CSC1235	Carlsten grundversion antracit	314/163	OBS! EJ för VVC	CSC1235	8756604	3,0 lit	6,50 kg	7,50 kg
CSE1235	Carlsten elversion antracit	150	Inkl. PS1 elpatron	CSE1235	8756818	3,0 lit	9,80 kg	13,80 kg
CKC1235	Carlsten grundversion krom	207/108	OBS! EJ för VVC	CKC1235	8756599	3,0 lit	6,50 kg	7,50 kg
CKE1235	Carlsten elversion krom	150	Inkl. PK1 elpatron	CKE1235	8756813	3,0 lit	9,80 kg	13,80 kg

**Notera:**

Elversioner levereras monteringsklara med steglös elpatron samt fabriksfylld med vätska. Elversionen blir 120mm högre än grundversionen.  
 Elpatronen är standardmonterad på höger sida sett framifrån. OBS! Om elpatronen ska sitta på vänster sida, säg till vid beställning.  
 OBS! Denna handdukstork får EJ kopplas på VVC-system.

**Grundversion**

**Elversion**



**OBS! BORRA ALDRIG HÅL I VÄGGEN UTAN ATT FÖRST HA KONTROLLERAT MÅTTEN PÅ DET AKTUELLA EXEMPLARET.**

Det kan finnas mindre måttskillnader. Nordhem fritar sig allt ansvar om förborring skett utan att ha följt monteringsanvisningen.  
 Handdukstorken ska monteras av behörig VVS/EI-installatör.

Nordhem förbehåller sig rätten att utan föregående meddelande göra ändringar i produktens tekniska specifikation.

Nordhem Värme AB  
 Tel: 031 - 23 25 27

Utängarna 26  
 Fax: 031 - 55 55 79

SE-417 48 Göteborg  
 info@nordhem.se

www.nordhem.se