
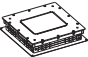
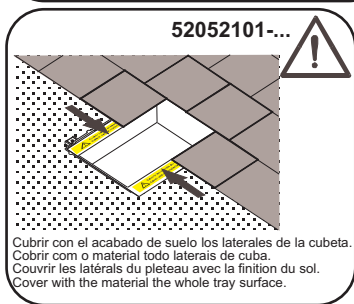
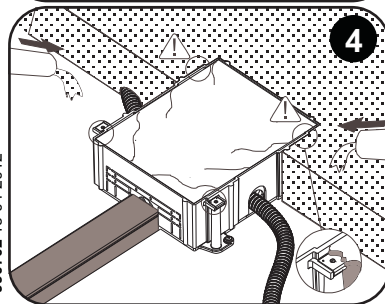
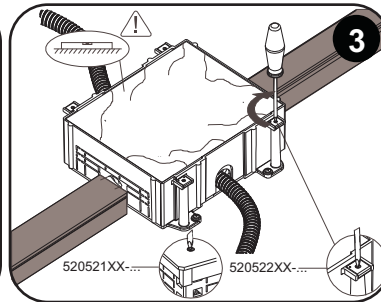
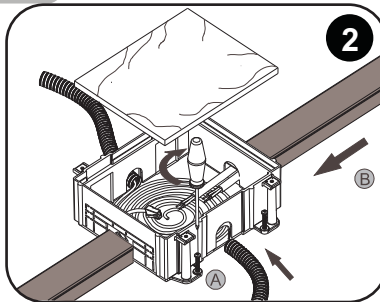
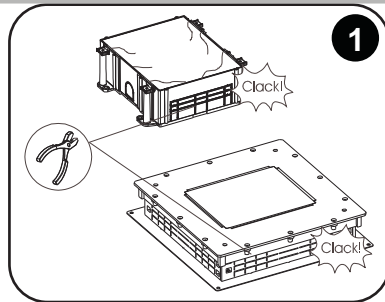


simon

Simon **500** CIMA



Registros plásticos y metálicos
 Registers plastics and metallics
 Registres plastiques et métalliques
 Registros plásticos y metálicos

	1mod	2mod	3mod	4mod	6mod
	52052101-...	52052102-...	52052103-...	52052104-...	52052106-...
			52052203-...	52052204-...	52052206-...



Cubrir con el acabado de suelo los laterales de la cubeta.
 Cobrir con o material todo laterais de cuba.
 Couvrir les laterais du piteau avec la finition du sol.
 Cover with the material the whole tray surface.

REF	A(mm)	B(mm)
52052101-...	170	115
52052102-...	170	155
52052103-...	170	210
52052104-...	170	265
52052106-...	210	300
52052203-...	170	210
52052204-...	170	265
52052206-...	210	300

CE  
 T Inst T Max
 -5 +60 C +90 C
 UNE-EN 60670-23

990702 13-04-2012