

33465/\*\*/16



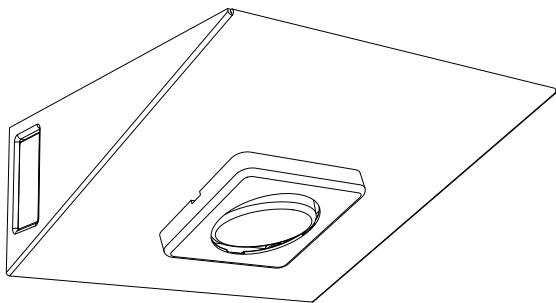
Gebruiksaanwijzing

Notice d'emploi

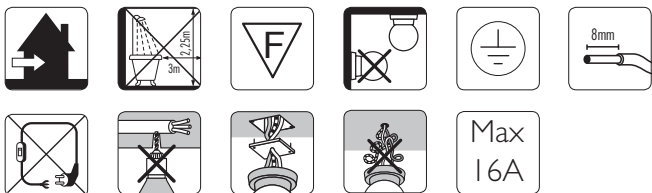
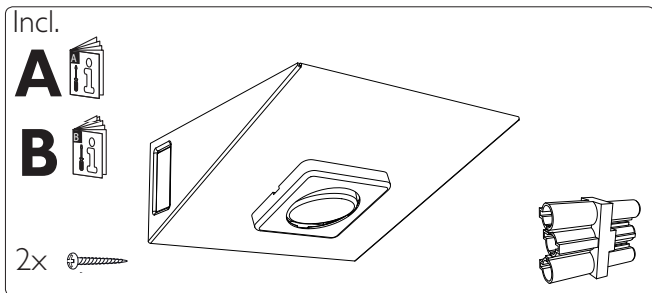
Benutzerhandbuch

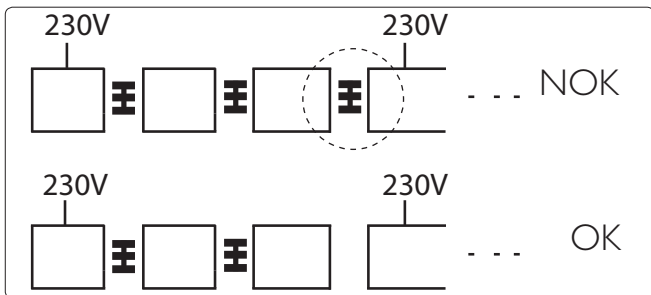
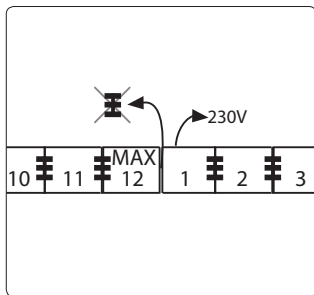
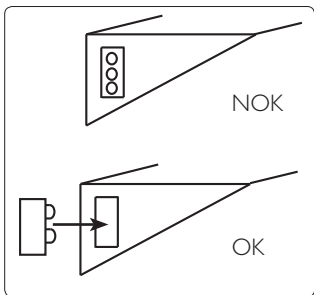
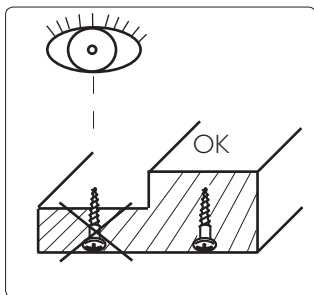
User manual

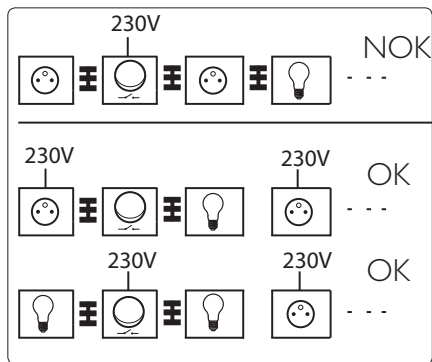
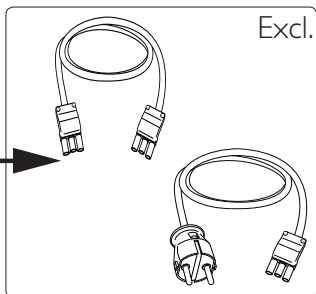
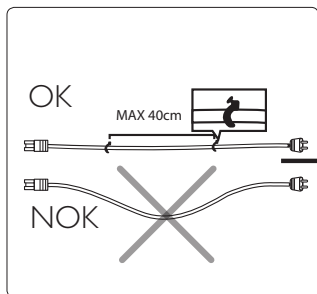
Manual de usuario



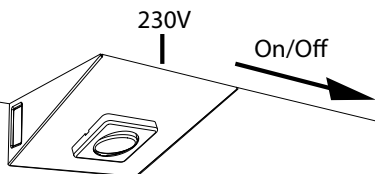
# PHILIPS







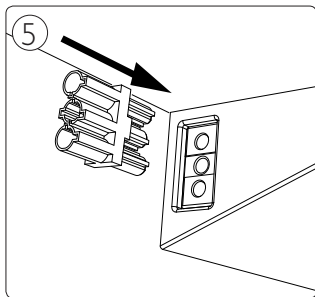
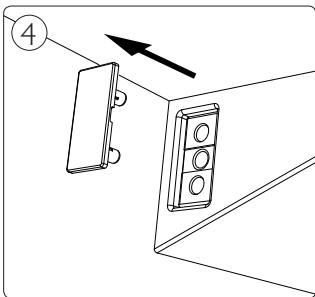
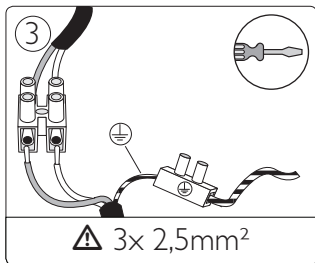
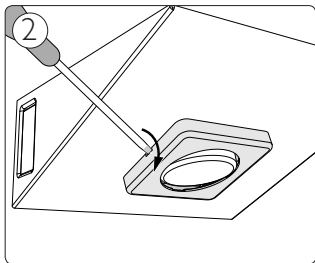
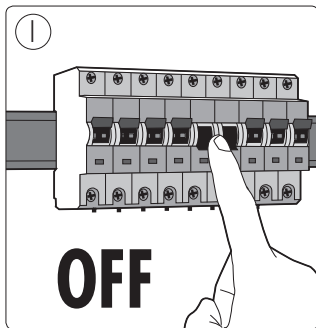
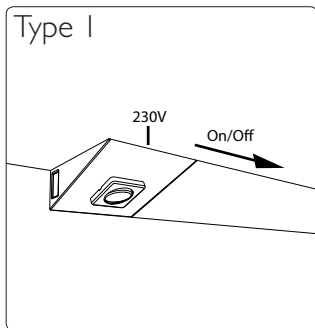
Type 1 p.6

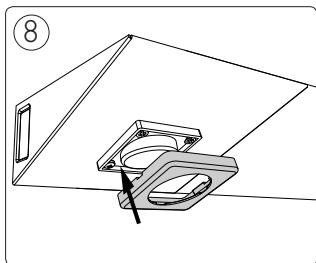
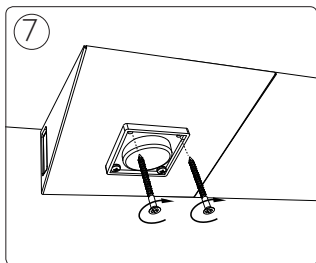
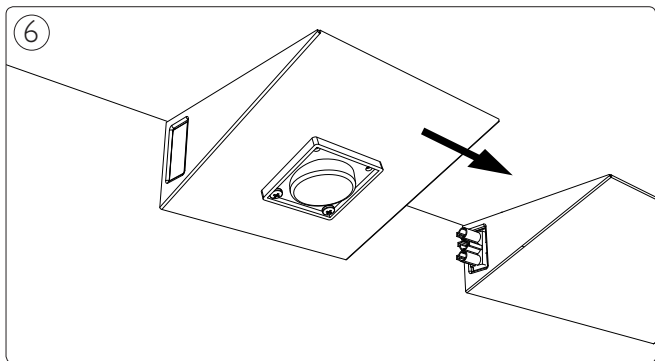


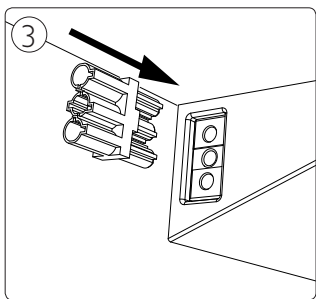
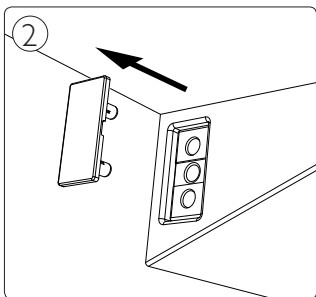
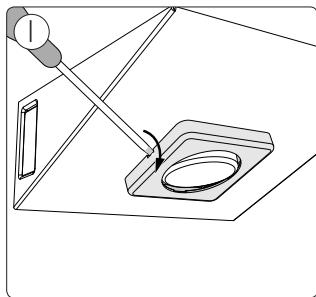
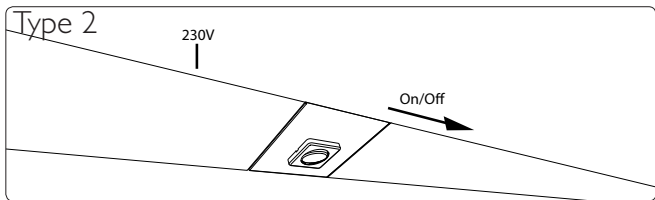
Type 2 p.8

230V

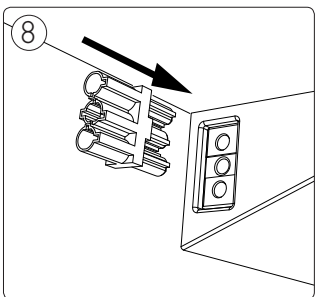
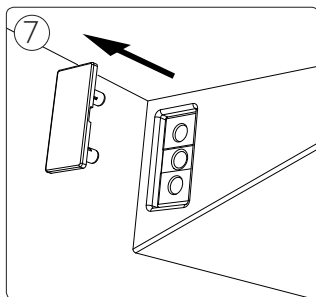
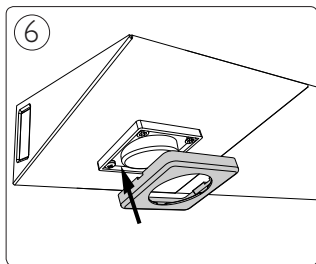
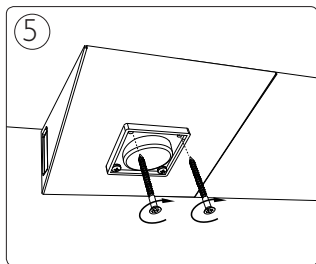
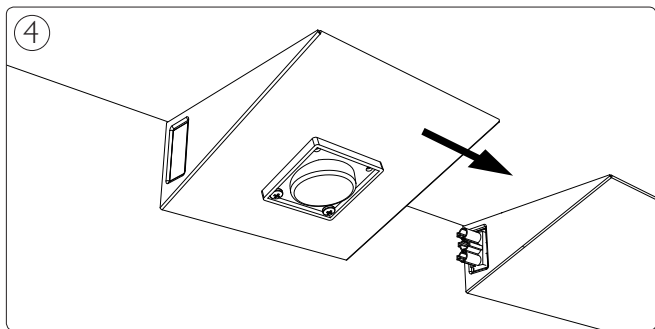


















Philips Lighting Contact Centre  
Int. Business Reply Service  
I.B.R.S. / C.C.R.I. Numéro 10461  
5600VB Eindhoven  
Pays-Bas / The Netherlands

[www.philips.com/homelighting](http://www.philips.com/homelighting)  
☎ +800 7445 4775

4404.018.30301  
Last update: 16/08/12