

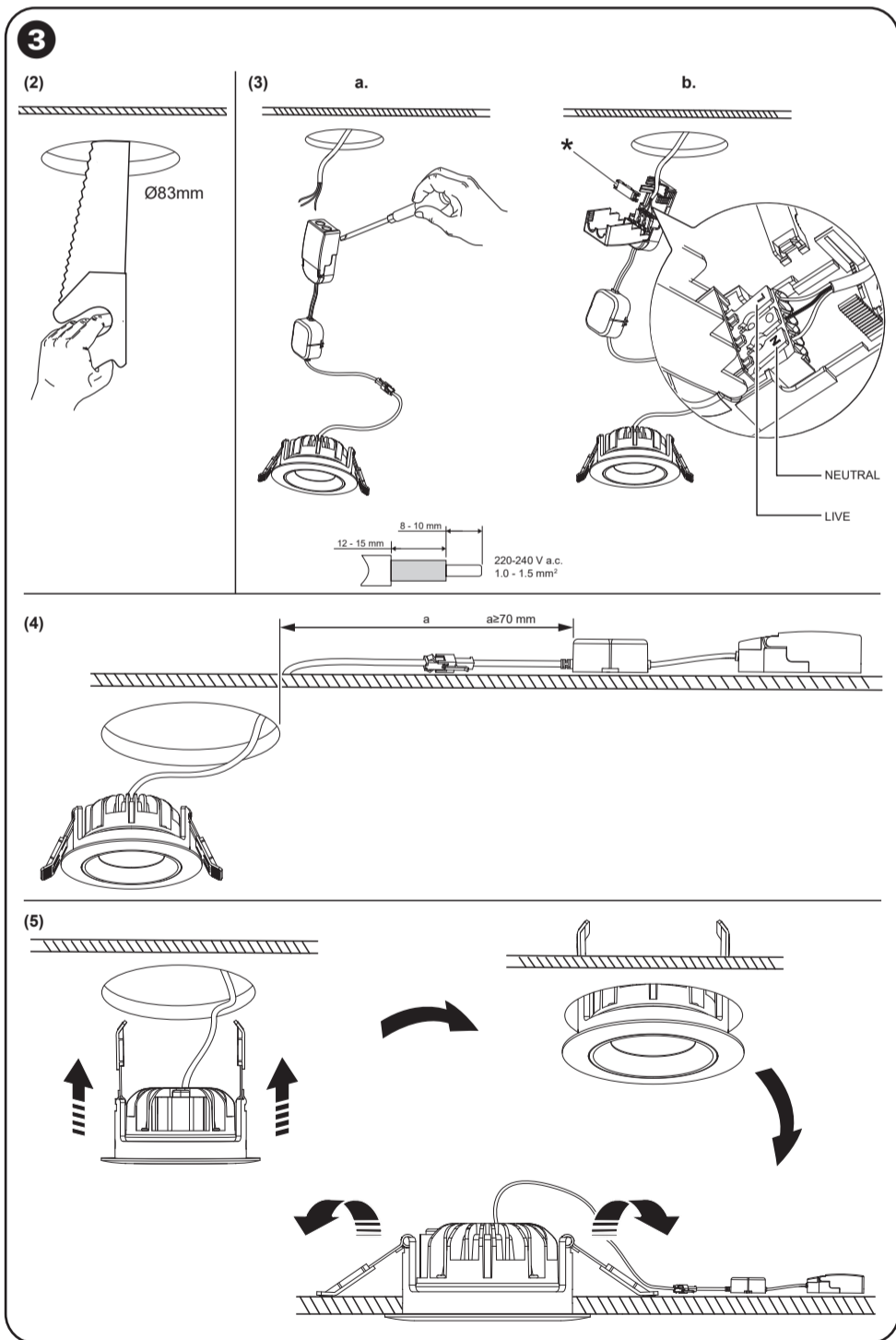
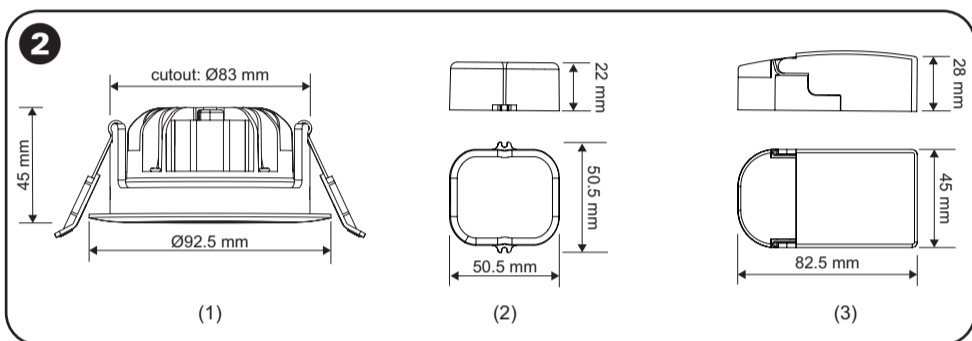
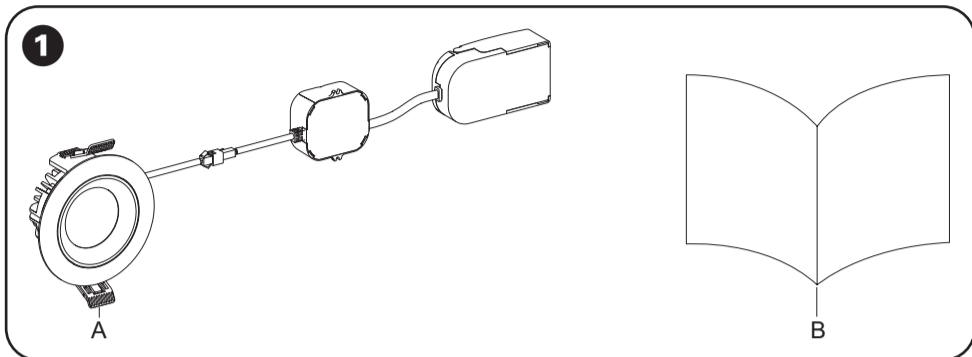
IMT47260 & IMT47261 product contains a light Source of energy efficiency Class: F



IMT47262 product contains a light Source of energy efficiency Class: G



IMT47260
IMT47261
IMT47262



About this product

The LED downlight (device) is flicker-free lighting for indoor application. It is dimmable with compatible leading or trailing dimmers.

Product Range

CR	Description
IMT47260	Downlight 8W 3000K, Tilt, White
IMT47261	Downlight 8W 3000K, Tilt, Black
IMT47262	Downlight 8W DTW 1800K-3000K Tilt, White

1 Package contents

- A Downlight
- B Installation guide

2 Dimensional drawings

- (1) Downlight
- (2) Driver
- (3) Connection box

Follow the dimensions for a good fit of the downlight into the ceiling.

3 Installing the product

⚠ ⚠ DANGER

HAZARD OF ELECTRIC SHOCK, EXPLOSION, OR ARC FLASH

Safe electrical installation must be carried out only by skilled professionals. Skilled professionals must prove profound knowledge in these areas:

- Connecting to installation networks.
- Connecting several electrical devices.
- Laying electrical cables.
- Safety standards, local wiring rules and regulations.
- Installation is only to be done out of arm's reach.

Failure to follow these instructions will result in death or serious injury.

⚠ CAUTION

RISK OF EQUIPMENT DAMAGE

The light source contained in this luminaire shall only be replaced by the manufacturer or his service agent or a similar qualified person.

Failure to follow these instructions can result in injury or equipment damage.

NOTICE

EQUIPMENT DAMAGE

- Place the LED luminaires and the converter in a well-ventilated area away from heat sources.
- Use the supplied cable and driver only.
- Never regulate the power on the secondary side.
- Do not install this lighting system in a wet location.

Failure to follow these instructions can result in equipment damage.

- (1) Turn OFF the mains supply.
- (2) Cut a circular hole in the ceiling 83 mm in diameter for the luminaire.
- (3) Connect the power cable to the connection box.
 - a. Open the cover of the connection box manually or use a slotted screwdriver.
 - b. Take off pressure plate(*) or pass power cable(s) through the pressure plate. Connect the conductors of power cable(s) to the terminals correctly. Then press down the pressure plate to secure power cable(s) firmly. Flip down the cover of connection box.
- (4) Place the driver and the connection box above the ceiling through the mounting hole.
- (5) Lift both spring clips upward and push the luminaire into the mounting hole until it is firmly in position and make sure no cables are trapped under the springs.
- (6) Turn ON the mains supply.

NOTE: Tilt the light source up to 25° if needed.

Technical data

Downlight			
Model Code		IMT47260/ IMT47261	IMT47262
LED Wattage	W	6.5	6
Color Temperature	K	3000	1800-3000
Color rendering	CRI	≥ 97Ra	≥ 95Ra
Lumen Output	lm	570	450
Input Current	mA	180	350
Beam Angle	°	36°	
MacAdam	SDCM	3	
Lifetime	Hour	50000 (L90B10)	
IP Rating		IP54 for surface under the recessed	
Energy Efficiency Class		Class F	Class G
Tiltability	°	25°	
Cut Out Size	mm	Ø83	
Recess Depth/Recess Depth Max Tilt	mm	45	
Total Diameter	mm	Ø92.5	
Type of external cable	Y	If the external flexible cable or cord of this luminaire is damaged, it shall be exclusively replaced by the manufacturer or his service agent or a similar qualified person in order to avoid a hazard.	

Driver

Input Parameters			
Rated Input Voltage / Voltage Range	U _{in}	220-240 Vac	
Input Frequency	F _{in}	50/60 Hz	
Power Factor (Full load) / THD	λ	≥0.9 / <20%	
Efficiency (Full load)	η	≥78%	≥73%
No-load power	W	<0.5 W	
Inrush current	A peak	7.5 A / 9.5 us	8 A / 10.5 us
Type of external cable	Z	The external flexible cable or cord of this luminaire cannot be replaced; if the cord is damaged, the luminaire shall be destroyed.	

Output Parameters

Output Current (Full load)	I _{out}	180 mA±10 mA	350 mA±5%
Output Voltage	V _{out}	30-40 V d.c.	12-24 V d.c.
Output Power (Full load)	P _{out}	5.4 - 7.2 W	4.2 - 8.4 W
Turn on time	s	0.5 s	
SVM / Flicker %		<0.1 / <3%	

Ambient

Case Temperature at tc Point	t _c	85 °C
------------------------------	----------------	-------

Protection

Overload / Overcurrent	Yes
Over Temperature	Yes
Over Voltage	Yes

System Parameters

Total wattage	W	8	8
IP Rating		IP20	

Storage Temperature	t _s	-20 ... + 60°C
---------------------	----------------	----------------

Operating Ambient Temperature	t _a	-20 ... + 45°C
-------------------------------	----------------	----------------

Relative humidity	rh %	0 ... 95%
-------------------	------	-----------

Compliances and approvals

Safety	EN 60598-1 & EN 60598-2-2
	EN IEC 62031
	EN 62493 & EN 62471
EMC	EN 55015
	EN 61000-3-2 & EN 61000-3-3
	EN 61547
ERP 2.0	(EU) 2019/2020
	(EU) 2021/341
	(EU) 2019/2015
	(EU) 2021/340

Verified compatible dimmer list for IMT47260-IMT47261-IMT47262

Commercial reference	Type of reference
WDE002960	NH3515A
WDE003960	NH3515A
WDE004960	NH3515A
WDE002961	NH3516A
WDE003961	NH3516A
WDE004961	NH3516A
WDE002962	NH3527A
WDE003962	NH3527A
WDE004962	NH3527A
WDE002386	NU3515
WDE002388	NU3516
WDE003388	NU3516
WDE004388	NU3516
WDE002299	SBD200LED
WDE003299	SBD200LED
WDE004299	SBD200LED
WDE008337	SBD200LED
WDE008537	SBD200LED
WDE008737	SBD200LED
WDE008812	SBD200LED
WDE008912	SBD200LED
WDE009212	SBD200LED
WDE011626	SBD200LED
WDE011627	SBD200LED
WDE006937	SBD200LED
WDE007137	SBD200LED
WDE002306	SBDLED-RC
WDE003306	SBDLED-RC
WDE004306	SBDLED-RC
WDE008303	SBDLED-RC
WDE008503	SBDLED-RC
WDE008703	SBDLED-RC
WDE011628	SBDLED-RC
WDE011629	SBDLED-RC
WDE006910	SBDLED-RC
WDE007110	SBDLED-RC
CCT5010-0002	PUCK
WDE002374	NH3527

EU Declaration of Conformity

Hereby, Schneider Electric Industries, declares that this product is in compliance with the essential requirements. Declaration of conformity can be downloaded on: se.com/docs.

Schneider Electric Industries SAS

If you have technical questions, please contact the Customer Care Centre in your country. se.com/contact

sv LED Downlight

Om den här produkten

LED downlighten är flimmerfri för användning inomhus och utomhus. Den är dimbar med kompatibla Schneider dimrar.

Produktserie

CR	Beskrivning
IMT47260	Nedåtriktad lampa 8 W 3 000 K, lutning, vit
IMT47261	Nedåtriktad lampa 8 W 3 000 K, lutning, svart
IMT47262	Nedåtriktad lampa 8W DTW 1 800–3 000 K, lutning, vit

1 Förpackningens innehåll

- A Nedåtriktad lampa
- B Installationshandbok

2 Måttningar

- (1) Nedåtriktad lampa
- (2) Drivenhet
- (3) Dosa

Följ måtten så att lampan passar väl in i taket.

3 Installation av produkten

⚠ ⚠ FARA
RISK FÖR ELEKTRISK CHOCK, EXPLOSION ELLER LJUSBÄGE
Elinstallationer får endast utföras av behörig installatör. Yrkesverksamma måste visa ingående kunskaper inom följande områden: <ul style="list-style-type: none">Anslutning till elnätet. Anslutning av elektriska apparater. Dragning av elkablar Säkerhetsstandarder, lokala installationsföreskrifter och bestämmelser.
Underlåtenhet att följa dessa anvisningar kan leda till dödsfall eller allvarliga personskador.

⚠ FÖRSIKTIGHET
RISK FÖR UTRUSTNINGSSKADA
Ljuskällan i denna armatur får endast bytas ut av tillverkaren eller dennes servicepersonal eller en liknande kvalificerad person. <p>Underlåtenhet att följa dessa instruktioner kan leda till personskada eller skada på utrustningen.</p>

OBSERVERA
UTRUSTNINGSSKADA
<ul style="list-style-type: none">Placera LED-lampan och omvandlaren i ett väl ventilerat utrymme och inte i närheten av värmekällor. Använd endast den medföljande kabeln och drivenheten. Reglera aldrig strömmen på sekundärsidan. Installera inte det här belysningssystemet på en fuktig plats. <p>Om instruktionerna inte följs kan utrustningen skadas.</p>

- Stäng av strömförsörjningen.
 - Skär ett runt hål i taket med en diameter på 83 mm för armaturen.
 - Anslut strömkabeln till dosan.
 - Öppna dosans lock för hand eller använd en spårskruvmejsel.
 - Ta av tryckplattan(*) eller för strömkabeln genom tryckplattan. Anslut strömkabelns ledare till plintarna korrekt. Tryck sedan ner tryckplattan för att fästa strömkabeln ordentligt. Fäll ner locket till dosan.
 - Placera drivenheten och dosan ovanför taket genom monteringshålet.
 - Lyft upp båda fjäderklämmorna och tryck in armaturen i monteringshålet tills den sitter fast och se till att inga kablar fastnar under fjädrarna.
 - Slå på strömförsörjningen.
- OBS!** Luta ljuskällan upp till 25° vid behov.

Tekniska data			
	Nedåtriktad lampa		
Modellkod	IMT47260/IMT47261	IMT47262	
LED-effekt	W	6,5	6
Färgtemperatur	K	3000	1 800–3 000
Färgåtergivning	CRI	≥ 97Ra	≥ 95Ra
Lumeneffekt	lm	570	450
Inström	mA	180	350
Ljusvinkel	°	36°	
MacAdam	SDCM	3	
Livslängd	Timme	50 000 (L90B10)	
Kapslingsklass	IP54 för yta under försänkt		
Energieffektivitetsklass	Klass F	Klass G	
Möjlig lutning	°	25°	
Hålstorlek	mm	Ø83	
Håldjup/håldjup max. lutning	mm	45	
Total diameter	mm	Ø92,5	
Typ av extern kabel	Y	Om den externa flexibla kabeln eller sladden på denna armatur skadas ska den uteslutande bytas ut av tillverkaren eller dennes servicepersonal eller en liknande person för att undvika fara.	

Drivenhet			
Ingångsparametrar			
Nominell inspänning/spänningsområde	Uin	220–240 V AC	
Ingångsfrekvens	Fin	50/60 Hz	
Effektfaktor (full belastning)/THD	λ	≥ 0,9/<20 %	
Effektivitet (full belastning)	η	≥ 78 %	≥ 73%
Effekt utan belastning	W	<0,5 W	
Stötström	En topp	7,5 A/9,5 us	8 A/10,5 us
Typ av extern kabel	Z	Den externa flexibla kabeln eller sladden till denna armatur kan inte bytas ut. Om sladden skadas ska armaturen förstöras.	

Utgångsparametrar			
Utström (full belastning)	Iout	180 mA±10 mA	350 mA±5 %
Utspänning	Iout	30–40 V DC	12–24 V DC
Uteffekt (full belastning)	Pout	5,4–7,2 W	4,2–8,4 W
Aktiveringstid	ms	≤190 ms	
SVM/flimmer %	ms	<0,1/<3 %	

Omgivning			
Höjjestemperatur vid tc-punkt	tc	80 °C	
Skydd			
Överbelastning/överström		ja	
Övertemperatur		ja	
Överspänning		ja	

Systemparametrar			
Total effekt	W	8	8
Kapslingsklass		IP20	
Förvaringstemperatur	ts	-20 till + 60 °C	
Omgivningstemperatur vid drift	ta	-20 till + 45 °C	
Relativ luftfuktighet	rh %	0–95 %	

Överensstämmelse och godkännanden			
		EN 60598-1 och EN 60598-2-2	
Säkerhet		EN IEC 62031	
		EN 62493 och EN 62471	
		EN 55015	
EMC		EN 61000-3-2 och EN 61000-3-3	
		EN 61547	
		(EU) 2019/2020	
		(EU) 2021/341	
ERP 2.0		(EU) 2019/2015	
		(EU) 2021/340	

Verifierad kompatibel dimmerlista för IMT47260-IMT47261-IMT47262

Kompatibel referens	Referens typ
WDE002960	NH3515A
WDE003960	NH3515A
WDE004960	NH3515A
WDE002961	NH3516A
WDE003961	NH3516A
WDE004961	NH3516A
WDE002962	NH3527A
WDE003962	NH3527A
WDE004962	NH3527A
WDE002386	NU3515
WDE002388	NU3516
WDE003388	NU3516
WDE004388	NU3516
WDE002299	SBD200LED
WDE003299	SBD200LED
WDE004299	SBD200LED
WDE008337	SBD200LED
WDE008537	SBD200LED
WDE008737	SBD200LED
WDE008812	SBD200LED
WDE008912	SBD200LED
WDE009212	SBD200LED
WDE011626	SBD200LED
WDE011627	SBD200LED
WDE006937	SBD200LED
WDE007137	SBD200LED
WDE002306	SBDLED-RC
WDE003306	SBDLED-RC
WDE004306	SBDLED-RC
WDE008303	SBDLED-RC
WDE008503	SBDLED-RC
WDE008703	SBDLED-RC
WDE011628	SBDLED-RC
WDE011629	SBDLED-RC
WDE006910	SBDLED-RC
WDE007110	SBDLED-RC
CCT5010-0002	PUCK
WDE002374	NH3527

EU-försäkran om överensstämmelse

Härmed försäkrar Schneider Electric Industries att den här produkten uppfyller de grundläggande kraven. Denna försäkran om överensstämmelse kan laddas ner här: <se.com/docs>.

Schneider Electric Industries SAS

Kontakta kundservice i ditt land om du har några tekniska frågor.

<se.com/contact>

Schneider Electric Sverige AB, Frösundaviks allé 1, 169 70 Solna. SWEDEN

<http://www.seg.se/wp-content/uploads/sites/4/2020/04/alem09.pdf>