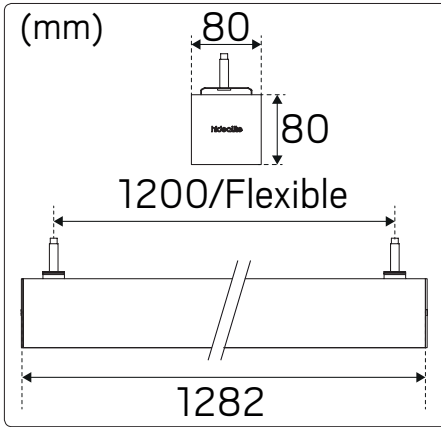


# Actor Pendant

# hidealite

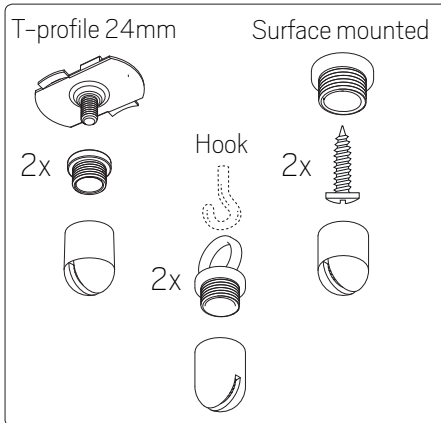


E-nr	Snro	El.nr	GTIN	Name	LED color	Color	Unit effect
70 151 74	42 223 00	32 360 85	7392971131832	Actor Pendant DP	3000K	White	48W
70 151 75	42 223 01	32 360 86	7392971131849	Actor Pendant DP	4000K	White	48W
70 151 76	42 223 02	32 360 87	7392971131856	Actor Pendant DP Dim*	3000K	White	49W
70 151 77	42 223 03	32 360 88	7392971131863	Actor Pendant DP Dim*	4000K	White	49W
70 151 78	42 223 04	32 360 89	7392971131870	Actor Pendant DP S**	3000K	White	48W
70 151 79	42 223 05	32 360 90	7392971131887	Actor Pendant DP S**	4000K	White	48W



For explanation of symbols see [www.hidealite.se](http://www.hidealite.se)

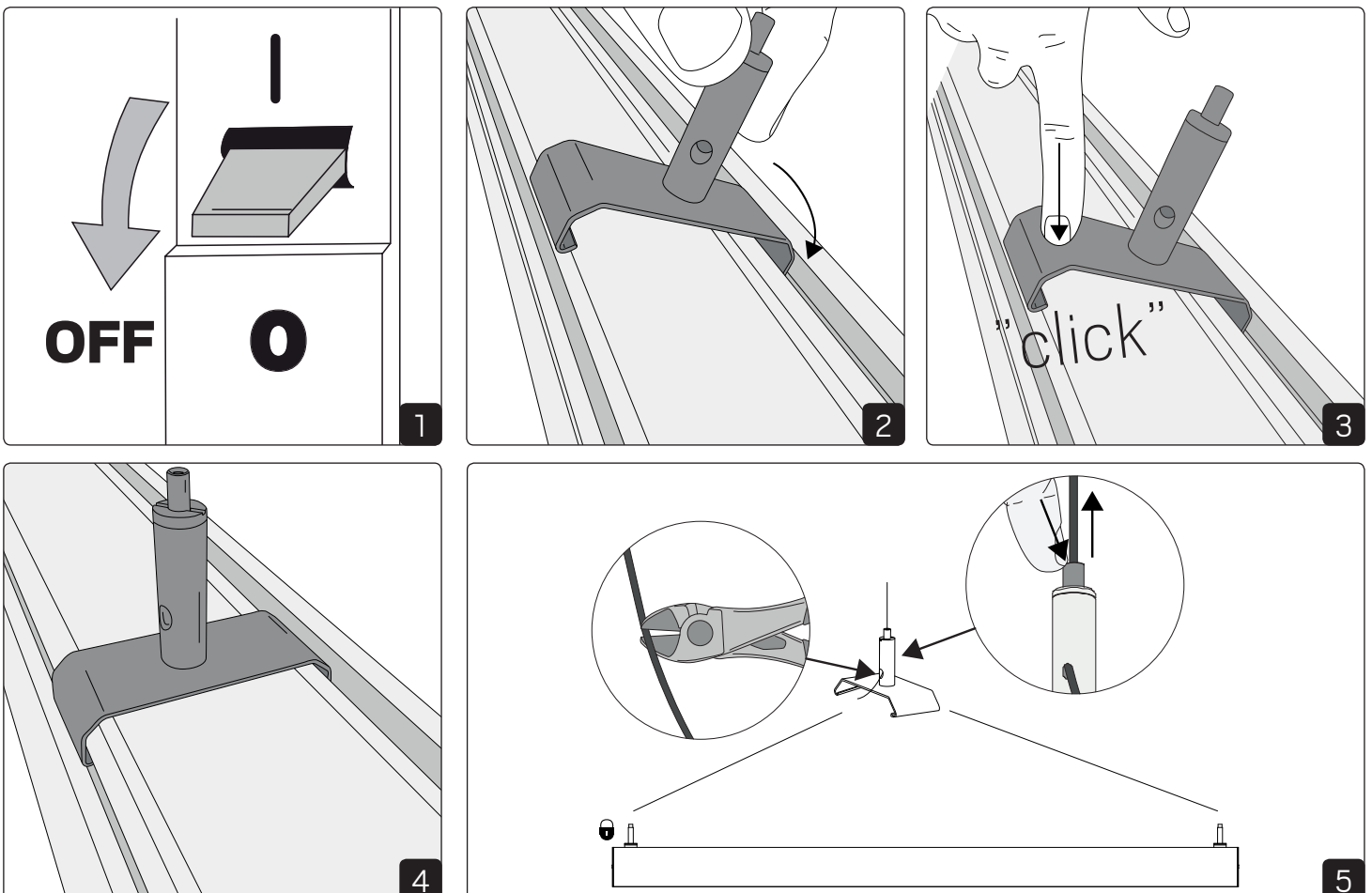
Included in | Mounting kits

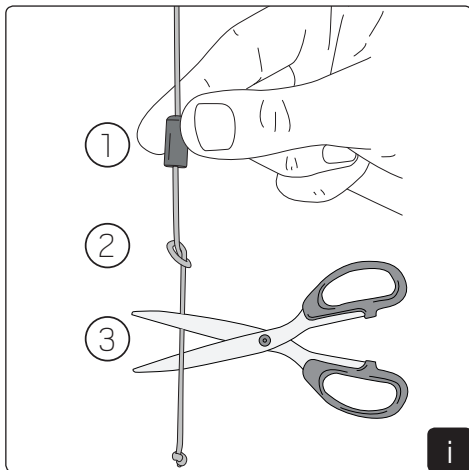
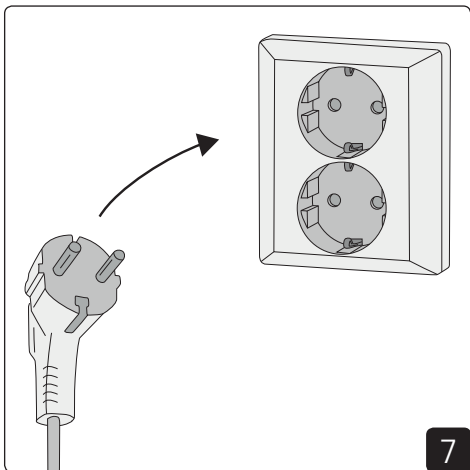
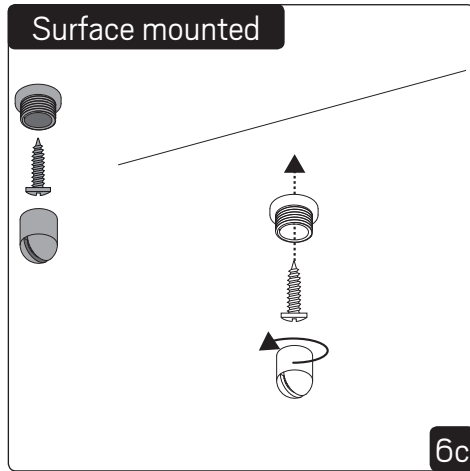
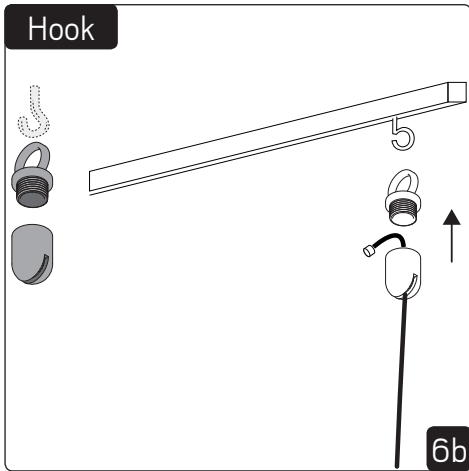
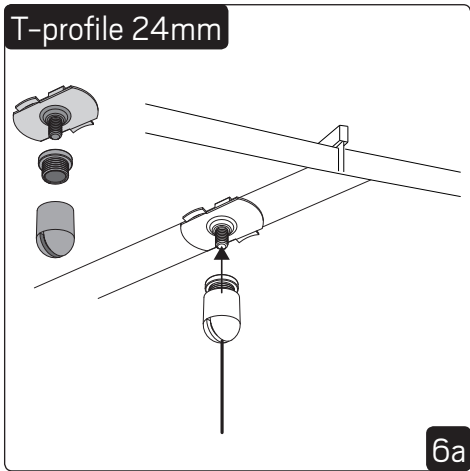


## SAFETY INSTRUCTIONS

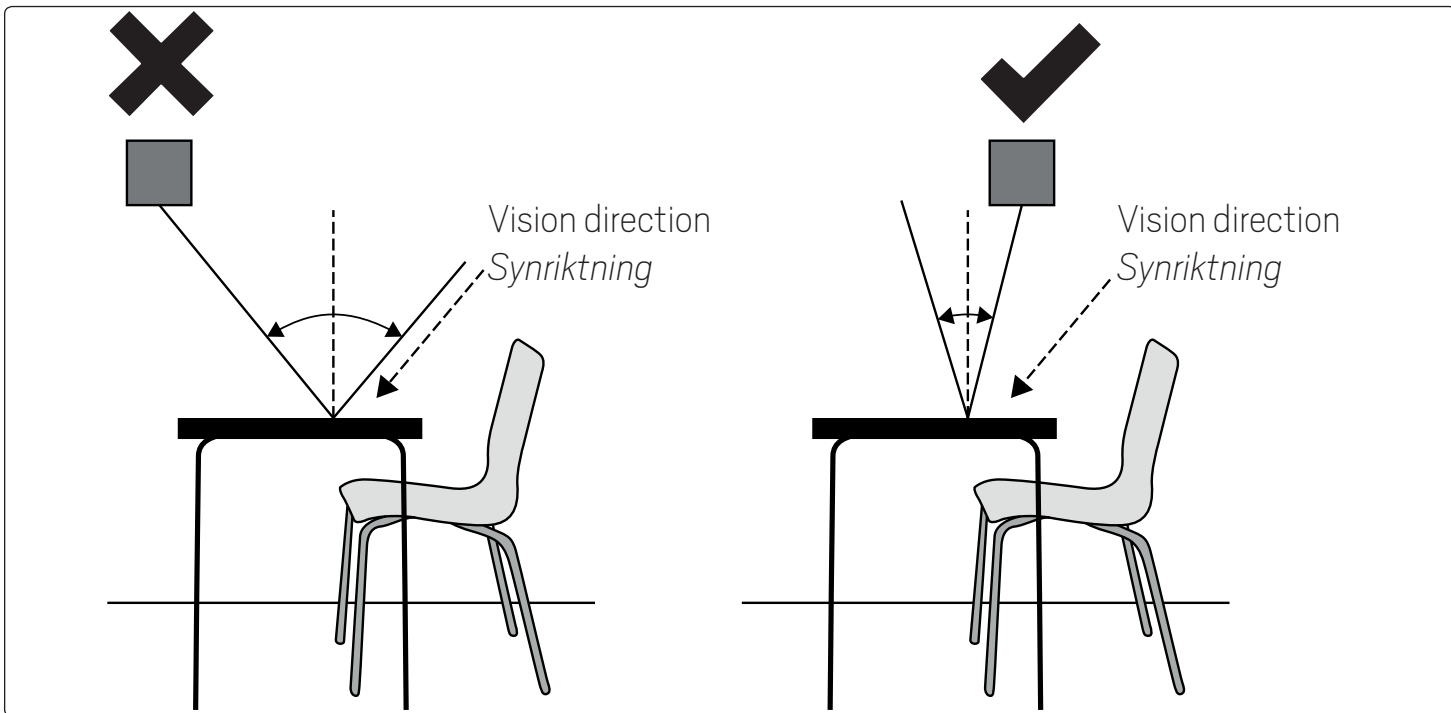
- en** Read these instructions carefully before commencing installation and retain for future reference. The luminaire should be installed by a licensed electrician and in accordance with local regulations. Make sure that the power is off before installation or maintenance.
- sv** Läs dessa instruktioner före installationen påbörjas och lämna den vidare till brukaren av anläggningen. Armaturen skall installeras av behörig installatör och enligt gällande föreskrifter. Se till att spänningen är frånslagen före installation eller underhåll.
- fi** Lue nämä ohjeet ennen asentamista ja luovuta ohjeet valaisimen seuraavalle käyttäjälle. Valaisimen saa asentaa valtuutettu asentaja voimassa olevien määräysten mukaisesti. Varmista, että jännite on kytketty päältä ennen asentamista ja huoltoa.
- no** Les disse instruksjonene før du starter installeringen, og gi den deretter videre til anleggets bruker. Armaturen skal installeres av en godkjent installatør og i henhold til gjeldende lover og regler. Sørg for at strømmen er koblet fra før installering og ved vedlikehold.
- da** Læs denne vejledning omhyggeligt, før installationen udføres og gem den til fremtidig brug. Armaturen skal installeres af en autoriseret installatør i henhold til gældende love og regler. Sørg strømmen er afbrudt før installation og vedligeholdelse.
- de** Lesen Sie diese Anweisungen sorgfältig, bevor Sie mit der Installation beginnen, und bewahren Sie sie für späteres Nachschlagen auf. Dieses Leuchtmittel muss durch einen lizenzierten Elektriker im Einklang mit den örtlichen Vorschriften installiert werden. Stellen Sie vor Installations- oder Wartungsarbeiten sicher, dass keine Spannung mehr anliegt.
- pl** Przed przystąpieniem do instalacji należy się uważnie zapoznać z instrukcją i zachować ją na przyszłość. Oprawę oświetleniową powinien zainstalować uprawniony elektryk zgodnie z miejscowymi przepisami. Przed instalacją lub konserwacją wyłączyć zasilanie.
- fr** Lisez attentivement ces consignes avant de commencer l'installation. Pensez également à vous y reporter ultérieurement. Le luminaire doit être installé par un électricien agréé, conformément à la réglementation locale. Veillez à couper le courant avant l'installation et toute opération de maintenance.

## Installation

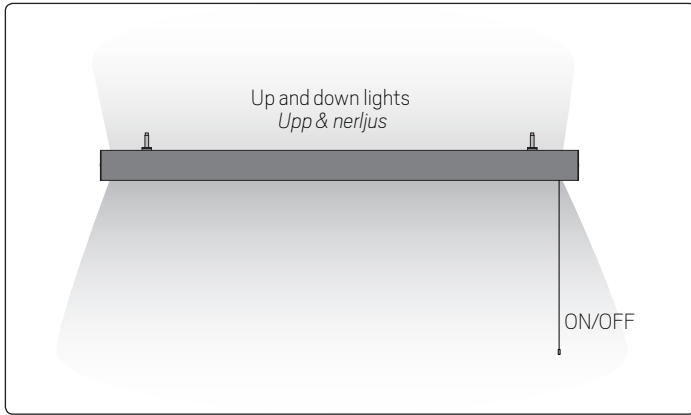




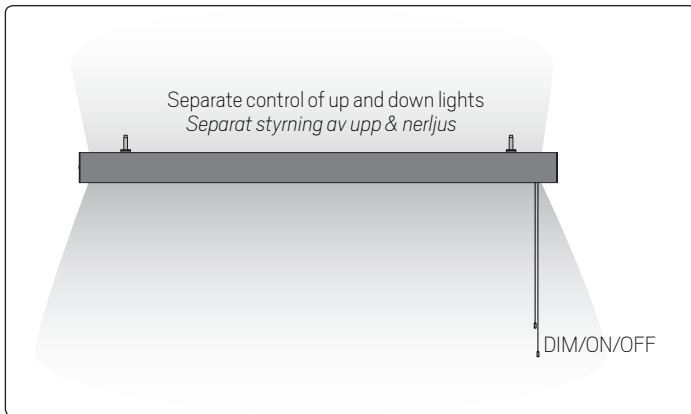
**Fixture placement**



## Actor Pendant DP



## Actor Pendant DP DIM



## Actor Pendant DP Sensor

