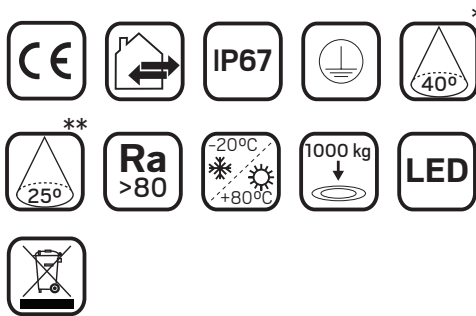
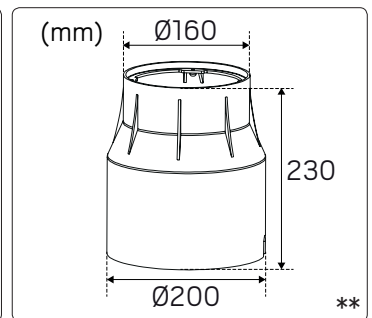
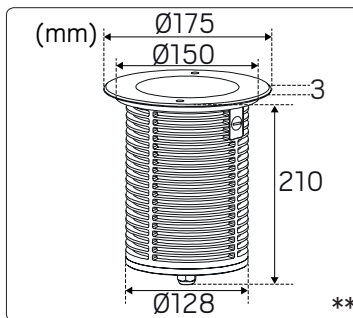
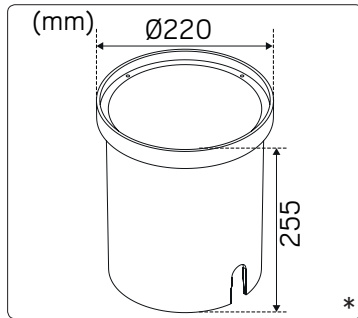
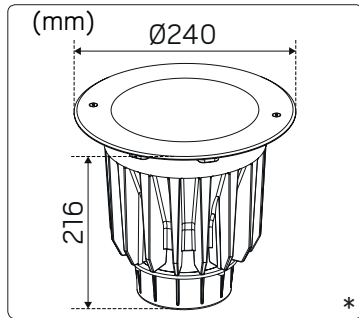


Spot Up Multi 24 & 38

hidealite

E-nr	Sno	El.nr	GTIN	Name	LED color	Color	Effect
77 645 03	45 234 57	31 060 45	7392971133164	Spot Up Multi 24**	3000K	Stainless steel	24W
77 645 04	45 234 58	31 060 46	7392971133171	Spot Up Multi 38*	3000K	Stainless steel	38W

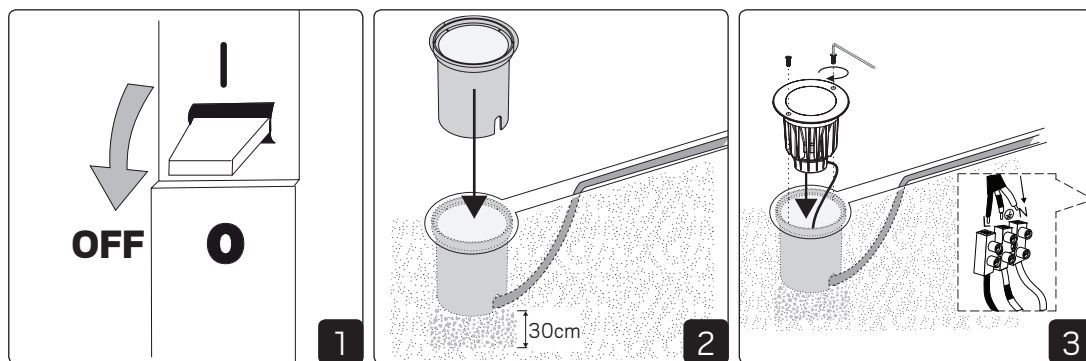


SAFETY INSTRUCTIONS

- en** Read these instructions carefully before commencing installation and retain for future reference. The luminaire should be installed by a licensed electrician and in accordance with local regulations. Make sure that the power is off before installation or maintenance.
- sv** Läs dessa instruktioner före installationen påbörjas och lämna den vidare till brukaren av anläggningen. Armaturen skall installeras av behörig installatör och enligt gällande föreskrifter. Se till att spänningen är frånslagen före installation eller underhåll.
- fi** Lue nämä ohjeet ennen asentamista ja luovuta ohjeet valaisimen seuraavalle käyttäjälle. Valaisimen saa asentaa valtuutettu asentaja voimassa olevien määräysten mukaisesti. Varmista, että jännite on kytketty päältä ennen asennusta ja huoltoa.
- no** Les disse instruksjonene før du starter installeringen, og gi den deretter videre til anleggets bruker. Armaturen skal installeres av en godkjent installatør og i henhold til gjeldende lover og regler. Sørg for at strømmen er koblet fra før installering og ved vedlikehold.
- da** Læs denne vejledning omhyggeligt, før installationen udføres og gem den til fremtidig brug. Armaturet skal installeres af en autoriseret installatør i henhold til gældende love og regler. Sørg strømmen er afbrudt før installation og vedligeholdelse.
- de** Lesen Sie diese Anweisungen sorgfältig, bevor Sie mit der Installation beginnen, und bewahren Sie sie für späteres Nachschlagen auf. Dieses Leuchtmittel muss durch einen lizenzierten Elektriker im Einklang mit den örtlichen Vorschriften installiert werden. Stellen Sie vor Installations- oder Wartungsarbeiten sicher, dass keine Spannung mehr anliegt.
- pl** Przed przystąpieniem do instalacji należy się uważnie zapoznać z instrukcją i zachować ją na przyszłość. Oprawę oświetleniową powinien zainstalować uprawniony elektryk zgodnie z miejscowymi przepisami. Przed instalacją lub konserwacją wyłączyć zasilanie.
- fr** Lisez attentivement ces consignes avant de commencer l'installation. Pensez également à vous y reporter ultérieurement. Le luminaire doit être installé par un électricien agréé, conformément à la réglementation locale. Veillez à couper le courant avant l'installation et toute opération de maintenance.

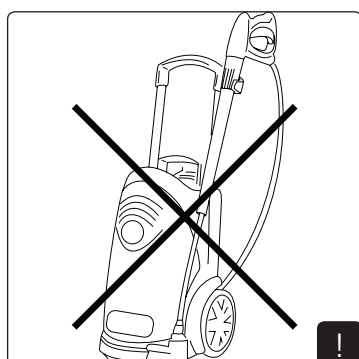
For explanation of symbols see www.hidealite.se

Installation



The luminaire should be placed on a drainage bed of coarse aggregate at least 30 cm

Information



SV

SÄKER INSTALLATION

Läs dessa instruktioner före installationen påbörjas och lämna den vidare till brukaren av anläggningen. Armaturen skall installeras av behörig installatör och enligt gällande föreskrifter. Se till att spänningen är frånslagen före installation eller underhåll. Installera armaturen enligt beskrivningen nedan.

All ombyggnad av denna armatur är förbjuden. Täck aldrig över armaturens ovsända. De delar som ej skyddas av infällningsboxen får ej komma i direkt beröring med farliga kemikalier såsom gödningsmedel, ogräsmedel, kalk etc. Låt armaturen brinna 30–60 min innan den försluts vid första installation, vid varje underhåll av produkten samt vid öppning. Dränera alltid 30 cm och se till att det fungerar genom att fylla tuben med vatten och kontrollera att vattnet runnit ut efter 30 minuter. Om det inte fungerar, använd då en alternativ dränering. Installera aldrig armaturen om det regnar, är dimmigt eller hög luftfuktighet. Rengör armaturen regelbundet genom att hålla skruv och sarg fri från smuts.

Installation

- Spänningen ska vara frånslagen före installation.
- Armaturen bör placeras på en dränagebädd av grövre stenmaterial på minst 30 cm.

en

SAFETY INSTRUCTIONS

Read these instructions carefully before commencing installation and retain for future reference. The luminaire should be installed by a licensed electrician and in accordance with local regulations. Make sure that the power is off before installation or maintenance. Install as described below.

Any modification of this fitting is forbidden. Never cover visible parts of the fittings. Any part not protected by the recessing box, must not be in direct contact with the ground or in contact with aggressive chemical elements (ex. Fertilisers, herbicides, lime). At the first installation, every product maintenance and opening, please leave the product working for 30–60 minutes before closing it. Prepare always 30 cm of drainage gravel and check that it works: fill the tube of water and check that it completely disappear within 30 min. If it doesn't work study a further drainage system. Never install the fittings in case of rain, fog or high humidity. Lock and unlock the screws following an alternate sequence. Periodically clean the fittings in order to remove possible soil heap on cages or screw heads.

Installation

- The mains power should be switched off prior to installation.
- The luminaire should be placed on a drainage bed of coarse aggregate at least 30 cm.

fi

TURVALLISUUSOHJEET

Lue nämä ohjeet ennen asentamista ja luovuta ohjeet valaisimen seuraavalle käyttäjälle. Valaisimen saa asentaa valtuutettu asentaja voimassa olevien määräysten mukaisesti. Varmista, että jännite on kytketty päältä ennen asennusta ja huoltoa. Asenna valaisin alla olevien ohjeiden mukaisesti. Kaikenlaiset valaisimen muutostyöt ilman valmistajan suostumusta ovat kiellettyjä. Valaisimen näkyviä osia ei saa peittää. Valaisimen pintaosat eivät saa olla kosketuksessa maahan tai vahvoihin kemikaaleihin (esim. lannoitteet, torjunta-aineet, ...). Ensimmäisen asennuksen ja jokaisen huollon yhteydessä jätä valaisin toimintaan 30–60 minuutin ajaksi ennen valaisimen kiinnittämistä. Asenna 30 cm salaojasoraa suojakotelon alle. Tarkista salaojan toiminta täyttämällä suojakotelo vedellä ja varmista, että vesi valuu pois 20 minuutin aikana. Älä asenna valaisinta satessa, sumussa tai korkeassa kosteudessa.

Asennettaessa

- Jännite on katkaistava ennen asennusta.
- Valaisimen alapuolella tulee olla vähintään 30 cm salaojasoraa.

no

SIKKER INSTALLERING

Les disse instruksjonene før du starter installeringen, og gi den deretter videre til anleggets bruker. Armaturen skal installeres av en godkjent installatør og i henhold til gjeldende lover og regler. Sørg for at strømmen er koblet fra før installering og ved vedlikehold. Installer armaturen i henhold til beskrivelsen nedenfor.

All ombygging av denne armaturen er forbudt. Dekk aldri til armaturens overside. De delene som ikke er dekt av innbyggingsboksen må ikke komme i direkte berøring med farlige kjemikalier slik som gjødsel, ugressmiddel, kalk e.l.l. La armaturen være tent i 30–60 minutter før den slukkes etter første gangs tennning, etter hver vedlikehold og ved åpning. Drener 30 cm og sørg for at alt fungerer ved å fylle røret med vann og kontroller at vannet har forsvunnet etter 30 minutter. Hvis det ikke fungerer må du benytte en alternativ drenering. Monter aldri armaturen hvis det regner, tåketet eller er høy luftfuktighet. Rengjør armaturen regelmessig gjennom å holde skruer og sarg fri for smuss.

Montering

- Strømmen skal være koblet fra før installering.
- Armaturen må plasseres på en drenering som er laget av et grovt stein-materiale på minst 30 cm.

da

SIKKERHEDSVEJLEDNING

Læs denne vejledning omhyggeligt, inden monteringen påbegyndes, og gem den til fremtidig reference. Belysningsarmaturet skal monteres af en autoriseret elektriker og i overensstemmelse med lokale love og regler. Sørg for, at strømmen er slået fra, inden monteringen eller vedligeholdelsen påbegyndes. Monter som beskrevet herunder. Det er forbudt at foretage ændringer til dette armatur. Tildæk aldrig armaturets synlige dele. Enhver del, der ikke beskyttes af forsænkingsboksen, må ikke være i direkte kontakt med jorden eller i kontakt med aggressive kemikalier (eks. gødningsmidler, ukrudtsmidler, kalk). Første gang produktet monteres, og hver gang produktet vedligeholdes og åbnes, lad da produktet stå tændt i 30–60 minutter, før det lukkes. Gør altid 30 cm dræningsgrus klar, og kontrollér, at det fungerer: fyld slangen med vand, og kontrollér, at det forsvinder helt indenfor 30 min. Hvis det ikke gør, udtænknes et andet dræningssystem. Monter aldrig armaturet i tilfælde af regn, tåge eller høj luftfugtighed. Lås og oplås skrueerne i en skiftende rækkefølge. Rengør armaturerne med jævne mellemrum for at fjerne ophobninger af jord på holdere eller skruehoveder.

Montering

- Strømmen fra forsyningsnettet skal være slået fra inden monteringen.
- Belysningsarmaturet skal placeres på et dræningsunderlag af groft materiale på mindst 30 cm

pl

INSTRUKCJE DOTYCZĄCE BEZPIECZEŃSTWA

Przed przystąpieniem do instalacji należy się uważnie zapoznać z instrukcją i zachować ją na przyszłość. Oprawa oświetleniowa powinna zostać zainstalowana przez uprawnionego elektryka zgodnie z miejscowymi przepisami. Przed instalacją lub konserwacją wyłączyć zasilanie. Zainstalować zgodnie z poniższym opisem. Wszelkie modyfikacje są zabronione. Nigdy nie zasłaniać widocznych części oprawy. Żadna część nieosłonięta puszką wnątkową nie może wchodzić w bezpośredni kontakt z podłożem ani z agresywnymi substancjami chemicznymi (tj. nawozy, środki chwastobójcze, wapno). W przypadku pierwszej instalacji, każdej konserwacji produktu oraz otwarcia, należy pozostawić produkt włączony przez 30-60 minut przed zamknięciem. Za każdym razem przygotować 30 cm żwiru drenazowego i sprawdzić, czy działa: napełnić rurkę wodą i sprawdzić, czy całkowicie wsiąknie w ciągu 30 minut. Jeśli to nie działa, należy przygotować inny system odwodnienia. Nigdy nie instalować oprawy w deszczu, mgłę lub przy wysokiej wilgotności. Śruby dokręcać i odkręcać naprzemiennie. Oprawę oświetleniową należy regularnie czyścić, aby usunąć ewentualne zanieczyszczenia zbierające się na obudowie lub łbach śrub.

Instalacja

- Przed instalacją należy wyłączyć zasilanie.
- Oprawę umieścić na podłożu z grubego kruszywa (co najmniej 30 cm)

de

SICHERHEITSAUWEISUNGEN

Lesen Sie diese Anweisungen sorgfältig, bevor Sie mit der Installation beginnen, und bewahren Sie sie für späteres Nachschlagen auf. Dieses Leuchtmittel muss durch einen lizenzierten Elektriker im Einklang mit den örtlichen Vorschriften installiert werden. Stellen Sie vor Installations- oder Wartungsarbeiten sicher, dass keine Spannung mehr anliegt. Führen Sie die Installation wie nachstehend beschrieben durch. Jede Modifikation dieses Montageteils ist verboten. Verdecken Sie keine sichtbaren Komponenten dieses Montageteils. Nicht geschützte Teile der Unterputzdose dürfen nicht in direkten Kontakt mit dem Boden oder mit aggressiven chemischen Stoffen gelangen (z. B. Düngemitteln, Pestiziden, Kalk). Bei der Erstinstallation sowie nach jeder Wartung und Öffnung des Produkts lassen Sie dieses bitte 30 – 60 Minuten in Betrieb, bevor Sie es wieder schließen. Bereiten Sie immer 30 cm Drainageschotter vor und prüfen Sie, dass er seine Funktion erfüllt. Füllen Sie dazu das Rohr mit Wasser und prüfen Sie, dass das Wasser innerhalb von 30 min vollständig abläuft. Falls dies nicht geschieht, ziehen Sie ein weiteres Drainagesystem in Erwägung. Installieren Sie die Montageteile niemals bei Regen, Nebel oder hoher Luftfeuchte. Das Anziehen bzw. Lösen der Schrauben erfolgt in alternierender Reihenfolge. Reinigen Sie die Montageteile regelmäßig und entfernen Sie eventuelle Ansammlungen von Erde auf Gestellen oder Schraubenköpfen.

Installation

- Spänningen ska vara frånslagen före installation.
- Armaturen bör placeras på en dränagebädd av grövre stenmaterial på minst 30 cm.

fr

CONSIGNES DE SÉCURITÉ

Lisez attentivement ces consignes avant de commencer l'installation. Pensez également à vous y reporter ultérieurement. Le luminaire doit être installé par un électricien agréé, conformément à la réglementation locale. Veillez à couper le courant avant l'installation et toute opération de maintenance. Suivez la procédure d'installation ci-après. Toute modification de ce raccord est interdite. Ne couvrez jamais les parties visibles des raccords. Les parties non protégées par le boîtier encastré ne doivent pas être en contact direct avec le sol ou avec des composants chimiques agressifs (exemples : engrais, herbicides, chaux). Au cours de l'installation initiale, de même qu'à chaque utilisation d'un produit et opération de maintenance, laissez le produit actif 30 à 60 minutes avant de le mettre de côté. Préparez systématiquement 30 cm de gravier de drainage et assurez-vous qu'il joue son rôle en remplissant le tuyau d'eau (la vidange doit être complète au bout de 30 min). Si tel n'est pas le cas, envisagez un autre système de drainage. N'installez jamais les raccords lorsqu'il pleut ou en présence de brume ou d'un fort taux d'humidité. Les vis doivent être serrées et desserrées selon un ordre alterné. Nettoyez régulièrement les raccords en vue d'éliminer la boue qui a pu s'accumuler sur les cages ou les têtes de vis.

Installation

- L'alimentation principale doit être coupée au préalable.
- Le luminaire doit être placé sur une couche drainante constituée de gros granulats d'au moins 30 cm.