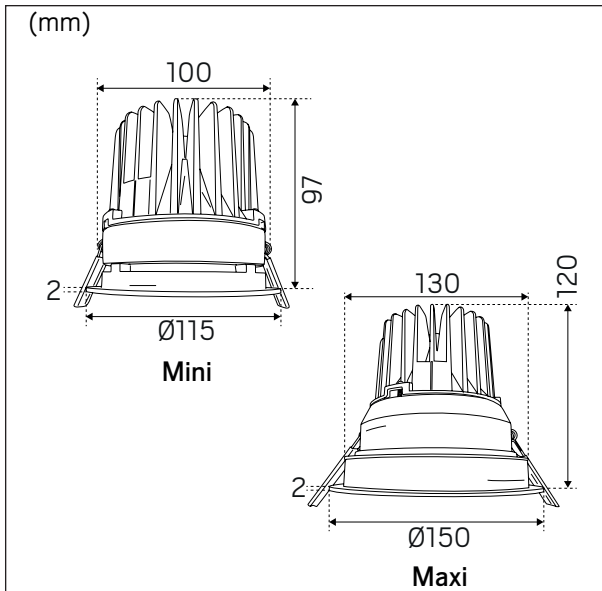


Solo Mini & Maxi

hidealite

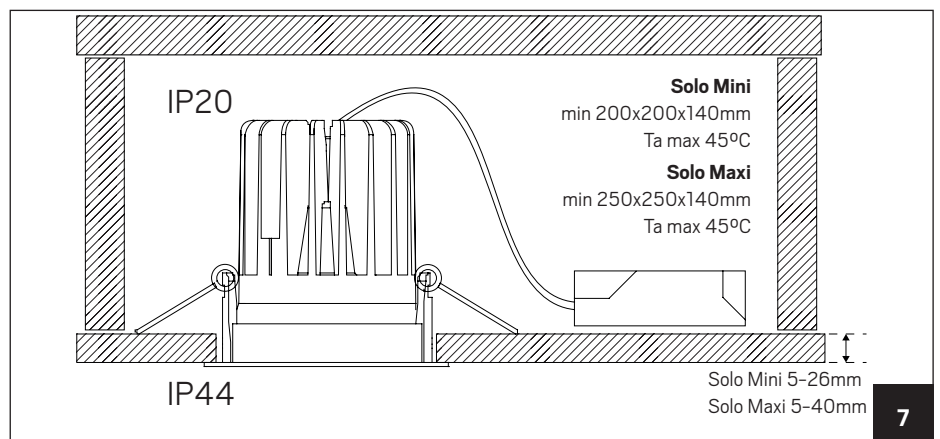
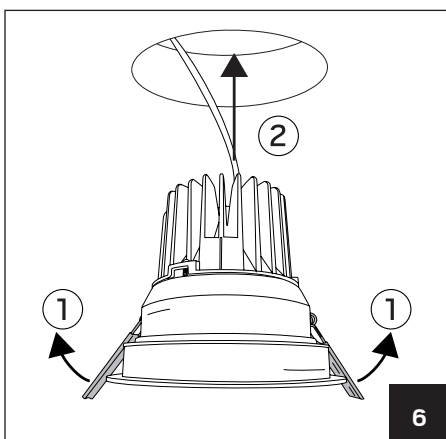
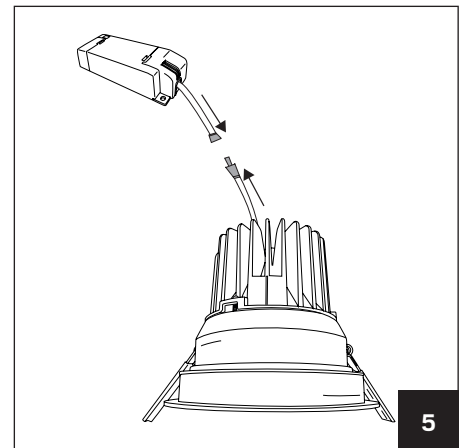
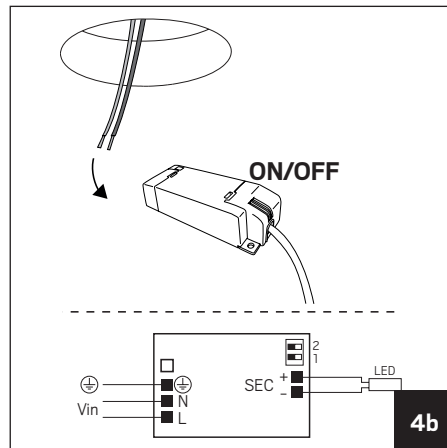
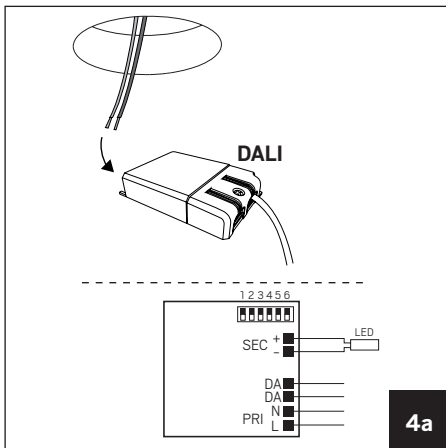
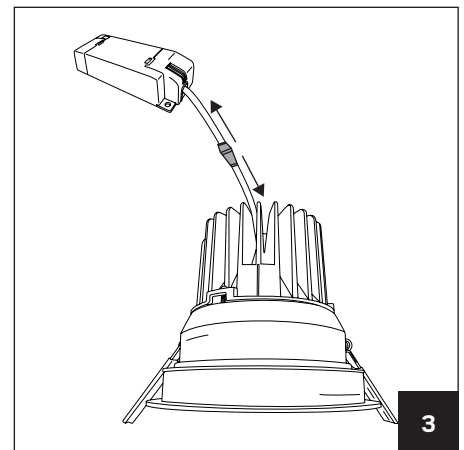
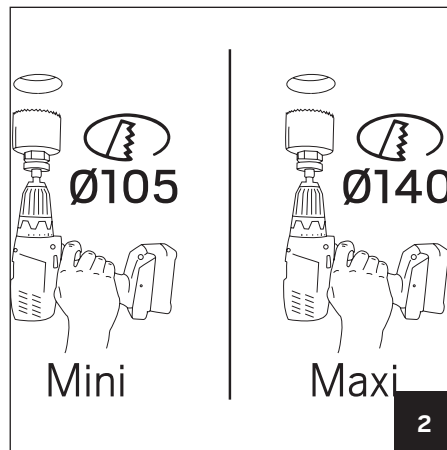
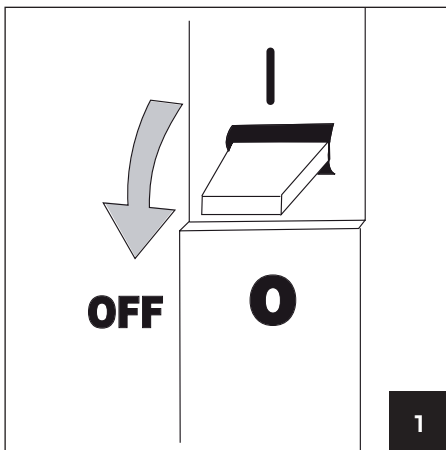


E-nr, Snro, El.nr	Name	LED color	Beam angle	Total Effect
74 638 91, 42 028 07, 32 139 01	Solo Mini	3000K	50°	15W
74 638 92, 42 028 08, 32 139 02	Solo Mini DALI	3000K	50°	15W
74 638 93, 42 028 09, 32 139 03	Solo Maxi	3000K	60°	22W
74 638 94, 42 028 10, 32 139 04	Solo Maxi DALI	3000K	60°	22W



For explanation of symbols see www.hidealite.se

A



SV

SÄKER INSTALLATION

Läs dessa instruktioner före installationen påbörjas och lämna den vidare till brukaren av anläggningen. Armaturen skall installeras av behörig installatör och enligt gällande föreskrifter. Se till att spänningen är frånslagen före installation eller underhåll. Installera enligt beskrivningen.

A Installation

en

SAFETY INSTRUCTIONS

Read these instructions carefully before commencing installation and retain for future reference. The luminaire should be installed by a licensed electrician and in accordance with local regulations. Make sure that the power is off before installation or maintenance. Install as described.

A Installation

fi

TURVALLISUUSOHJEET

Lue nämä ohjeet ennen asentamista, ja luovuta ohjeet valaisimen seuraavalle käyttäjälle. Valaisimen saa asentaa valtuutettu asentaja voimassa olevien määräysten mukaisesti. Varmista, että jännite on kytketty pois päältä ennen asennusta ja huoltoa. Asennus ohjeen mukaisesti.

A Asennettaessa

no

SIKKER INSTALLERING

Les disse instruksjonene før du starter installeringen, og gi den deretter videre til anleggets bruker. Armaturen skal installeres av en godkjent installatør og i henhold til gjeldende lover og regler. Sørg for at strømmen er koblet fra før installering og ved vedlikehold. Installer i henhold til beskrivelsen.

A Installering