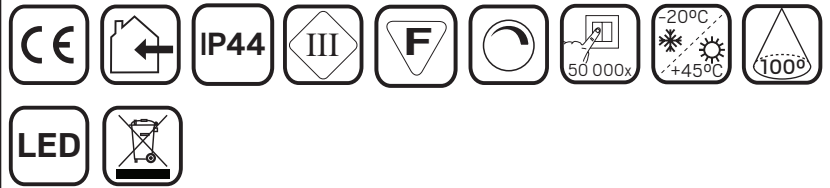


Sky Panel

hidealite

E-nr, Snro, El.nr	Name	LED color	Color	Unit effect
70 109 73, 42 021 59, 32 137 71	Sky Panel	3000K	White	46W
70 109 74, 42 021 60, 32 137 72	Sky Panel	4000K	White	46W

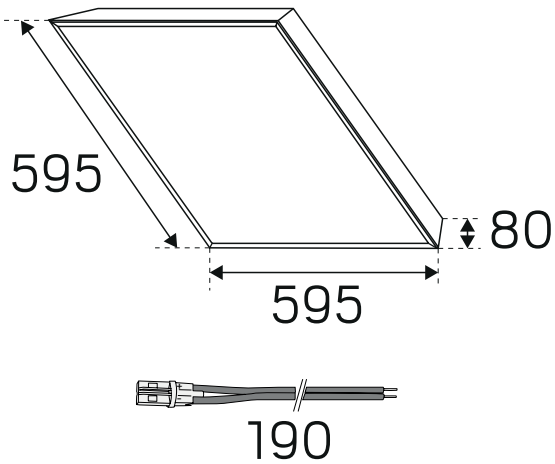


For explanation of symbols see www.hidealite.se

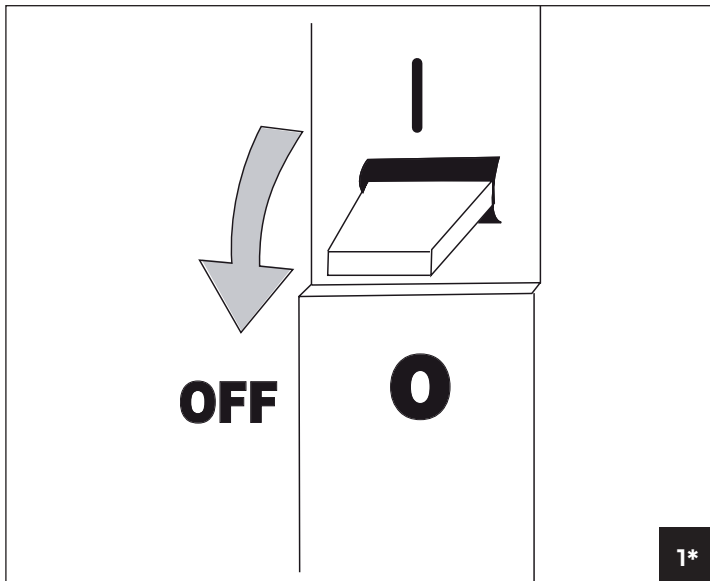
**

Effect W	mA	3000K	4000K
14W	350mA	1800lm	1915lm
21W	500mA	2650lm	2825lm
23W	550mA	2850lm	2950lm
30W	700mA	3420lm	3680lm
39W	900mA	4285lm	4535lm
46W	1050mA	4860lm	5190lm

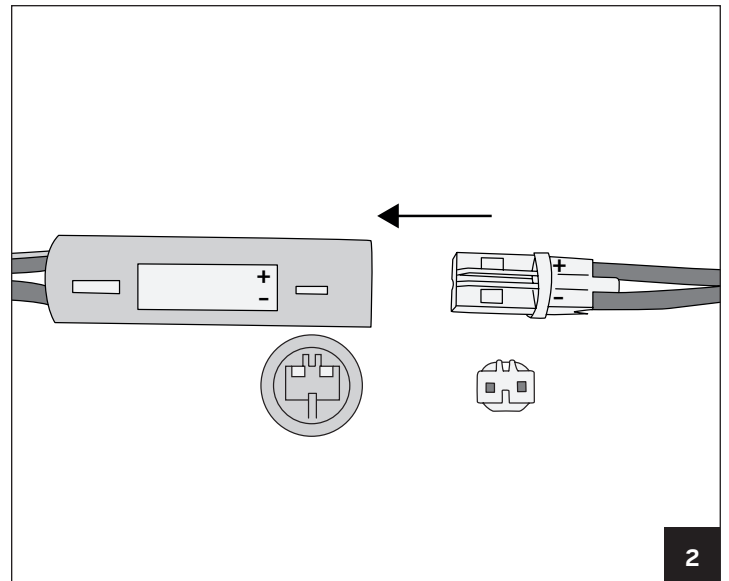
(mm)



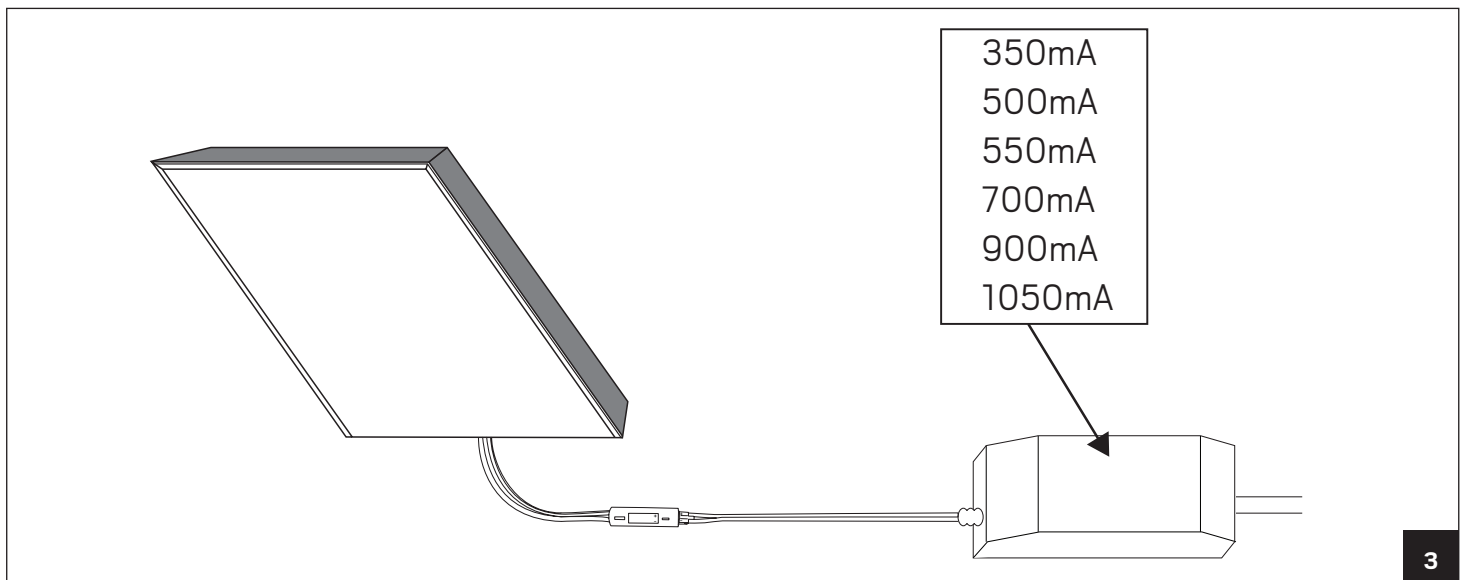
A



1*



2



3

* Se bildtext på sid 2, See caption on page 2, Katso kuvateksti sivulla 2, Se bildetekst på side 2.

SV

SÄKER INSTALLATION

Läs dessa instruktioner före installationen påbörjas och lämna den vidare till brukaren av anläggningen. Armaturen skall installeras av behörig installatör och enligt gällande föreskrifter. Se till att spänningen är frånslagen före installation eller underhåll. Installera armaturen enligt beskrivningen.

A Installation

***A1** Spänningen ska vara frånslagen före installation.

För installation i bärverk och undertak, 600*600mm. Ej utanpåliggande montage. Ansluts till valfritt kontantströmsdon 350-1050mA beroende på önskat ljusflöde, se lista**
Drivdon beställs separat utifrån den styr- och dimteknik som önskas; Dali, 1-10V, Push, fasdimring. Sekundärt kablage ingår, se märkning för +/-.

en

SAFETY INSTRUCTIONS

Read these instructions carefully before commencing installation and retain for future reference. The luminaire should be installed by a licensed electrician and in accordance with local regulations. Make sure that the power is off before installation or maintenance. Install as described.

A Installation

***A1** The mains power should be switched off prior to installation.

For installation in supporting structures and sub-roofs, 600*600 mm. Not for external installation. Connected to any constant current unit, 350-1050 mA depending on the desired luminous flux, see the list**
The driver is ordered separately according to the desired control and dimming technology; Dali, 1-10 V, push, phase dimming. Secondary cable included, see marking for +/-.

fi

TURVALLISUUSOHJEET

Lue nämä ohjeet ennen asentamista ja luovuta ohjeet valaisimen seuraavalle käyttäjälle. Valaisimen saa asentaa valtuutettu asentaja voimassa olevien määräysten mukaisesti. Varmista, että jännite on kytketty päältä ennen asennusta ja huoltoa. Asenna valaisin alla olevien piirustusten mukaisesti.

A Asennettaessa

***A1** Jännite on katkaistava ennen asennusta.

Asennetaan kannatinpalkkiin tai alakattoon, 600*600mm. Ei pinta-asennukseen. Kytetään haluttuun vakiovirtaohjaimen 350-1050mA halutun valomäärän mukaan, katso luettelo**
Ohjain tilataan erikseen halutun ohjaus- ja himmennystavan mukaan: Dali, 1-10V, Push, vaihehimmennys. Toisiopuolen johtimet mukana, katso merkintä +/-.

no

SIKKER INSTALLERING

Les disse instruksjonene før du starter installeringen, og gi den deretter videre til anleggets bruker. Armaturen skal installeres av en godkjent installatør og i henhold til gjeldende lover og regler. Sørg for at strømmen er koblet fra før installering og ved vedlikehold. Installer i henhold til beskrivelsen.

A Installering

***A1** Strømmen skal være koble fra før installering.

For montering i bærekonstruksjoner og undertak, 600 x 600mm. Ikke for utenpåliggende montering. Kobles til valgfri konstantstrømomformer 350-1050mA avhengig av ønsket lysstyrke, se liste.**
Omformer bestilles separat ut ifra ønsket styre- og dimmeteknikk: Dali, 1-10V, Push, fasdimming. Sekundærkabler er inkludert, se merking for +/-.