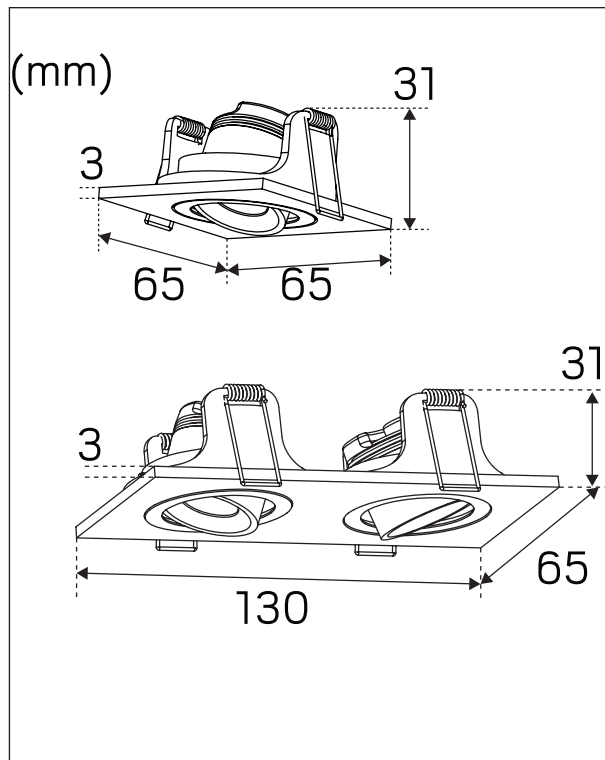
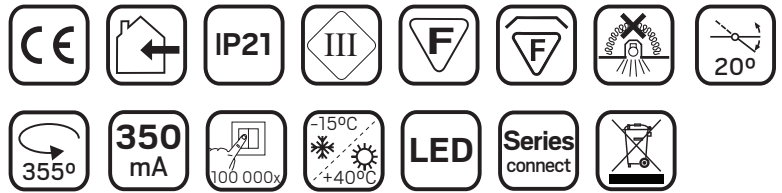


Single Eye Multi Square

hidealite

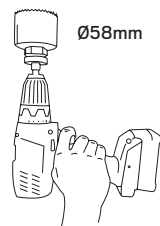


E-nr	Snro	EI.nr	Name	LED color	Color	Total Effect
74 646 43	42 894 56	32 557 78	Single Eye Multi Square I	2700K	White	3,5W
74 631 78	42 019 53	32 133 92	Single Eye Multi Square I	3000K	White	3,5W
74 646 44	42 894 57	32 557 79	Single Eye Multi Square II	2700K	White	7W
74 631 79	42 019 54	32 133 93	Single Eye Multi Square II	3000K	White	7W

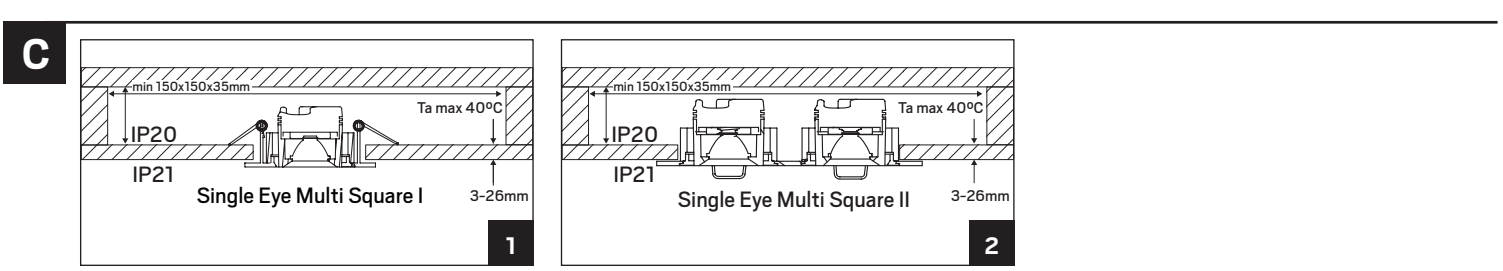
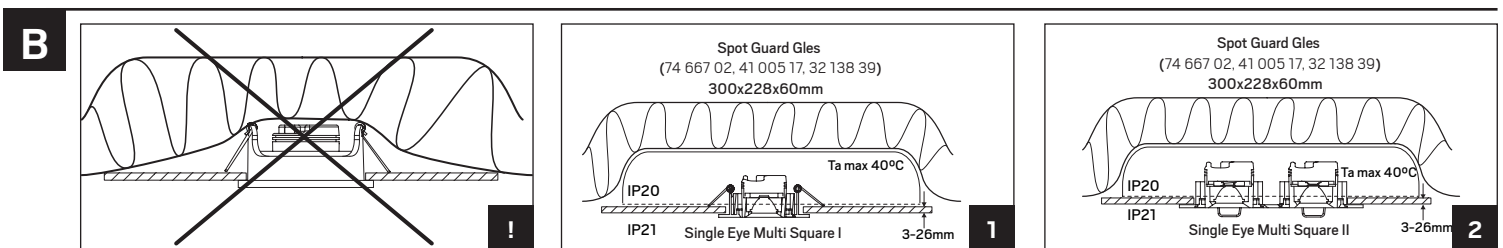
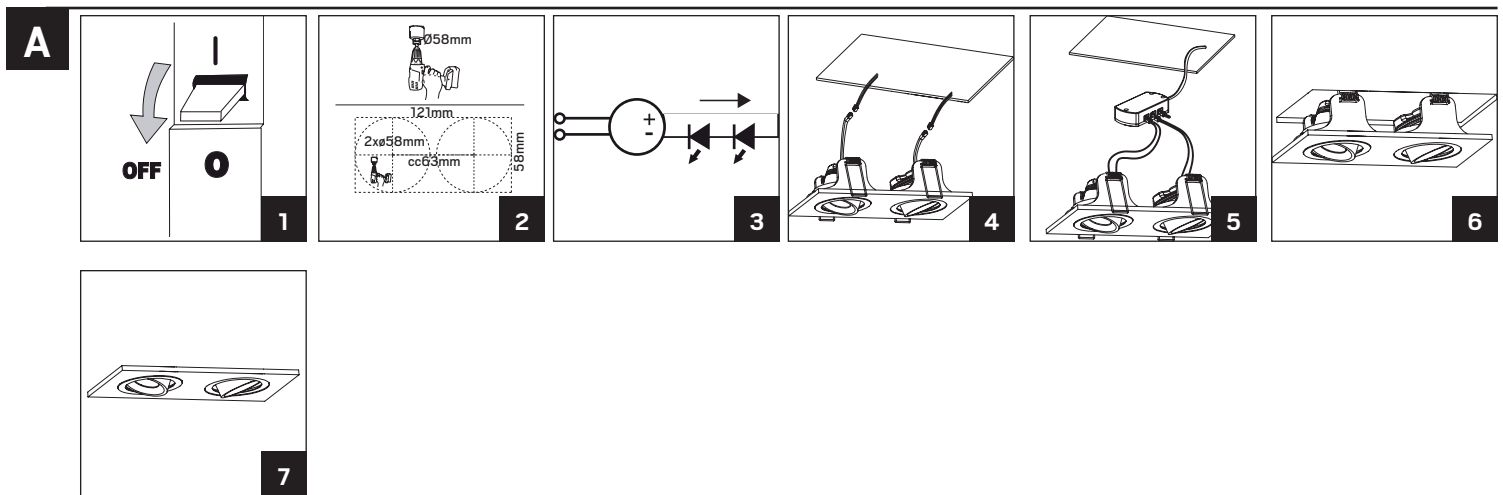
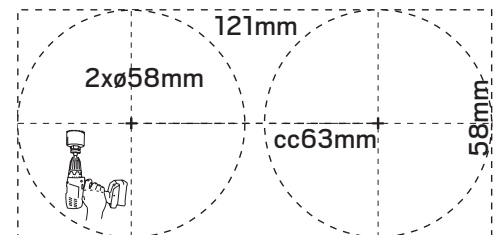


For explanation of symbols see www.hidealite.se

Single Eye Multi Square I



Single Eye Multi Square II



SV

SÄKER INSTALLATION

Läs dessa instruktioner före installationen påbörjas och lämna den vidare till brukaren av anläggningen. Armaturen skall installeras av behörig installatör och enligt gällande föreskrifter. Se till att spänningen är frånslagen före installation eller underhåll. Installera armaturen enligt beskrivningen nedan. Placera LED-armaturer och drivdon långt ifrån värmekällor och i ett väl ventilerat utrymme. Min inbyggnadsmått i oisolerat utrymme 150x150x35mm. Vid installation i isolerade utrymmen använd Hide-a-lite Spot Guard Gles (74 667 02) eller motsvarande se bild B.

A Installation**B Installation i isolering****C Installation utan isolering**

en

SAFETY INSTRUCTIONS

Read these instructions carefully before commencing installation and retain for future reference. The luminaire should be installed by a licensed electrician and in accordance with local regulations. Make sure that the power is off before installation or maintenance. Install as described below.

Place the LED luminaires and the converter far away from heat sources and in a well ventilated area. Minimum dimension of uninsulated space 150x150x35mm. When installed in isolated areas, use Hide-a-lite Spot Guard Gles (74 667 02) or equivalent see picture B.

A Installation**B Installation with insulation****C Installation without insulation**

fi

TURVALLISUUSOHJEET

Lue nämä ohjeet ennen asentamista, ja luovuta ohjeet valaisimen seuraavalle käyttäjälle. Valaisimen saa asentaa valtuutettu asentaja voimassa olevien määräysten mukaisesti. Varmista, että jännite on kytketty pois päältä ennen asennusta ja huoltoa. Asenna valaisin jäljempänä olevan kuvasarjan mukaisesti. Aseta LED-valaisin ja muuntaja kauaksi lämmönlähteistä ja hyvin tuuletettuun tilaan. Eristämättömän tilan pienin sallittu koko on 150x150x35 mm. Asentaessasi valaisinta eristettyyn tilaan käytä Hide-a-lite Spot Guard Gles -asennuskoteloa (41 005 17) tai vastaavaa katso kuva B.

A Asennettaessa**B Asennettaessa eristettä vasten****C Asennettaessa rakenteeseen jossa ei ole eristettä**

no

SIKKER INSTALLERING

Les disse instruksjonene før du starter installeringen, og gi den deretter videre til anleggets bruker. Armaturen skal installeres av en godkjent installatør og i henhold til gjeldende lover og regler. Sørg for at strømmen er koblet fra før installering og ved vedlikehold. Installer i henhold til beskrivelsen. Plasser LED-armatur og omformer langt fra varmekilder og i et godt ventilt område. Min. innbyggningsmål i et uisolert rom er 150x150x35. Ved installering i isolerte rom må Hide-a-lite Spot Guard Gles (32 138 39) eller tilsvarende benyttes (Se bilde B).

A Installering**B Installering i isolasjon****C Installering på steder uten isolasjon**