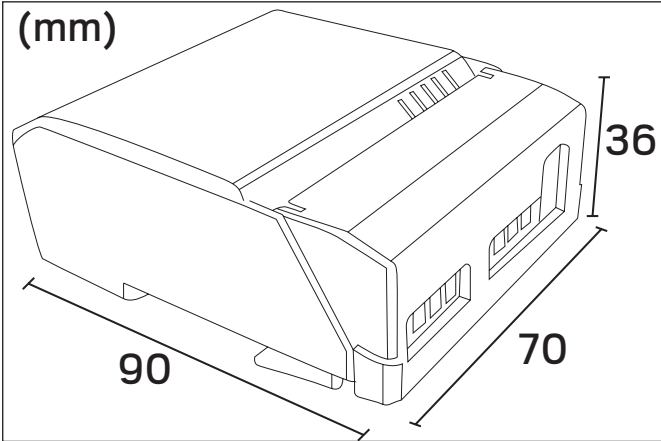
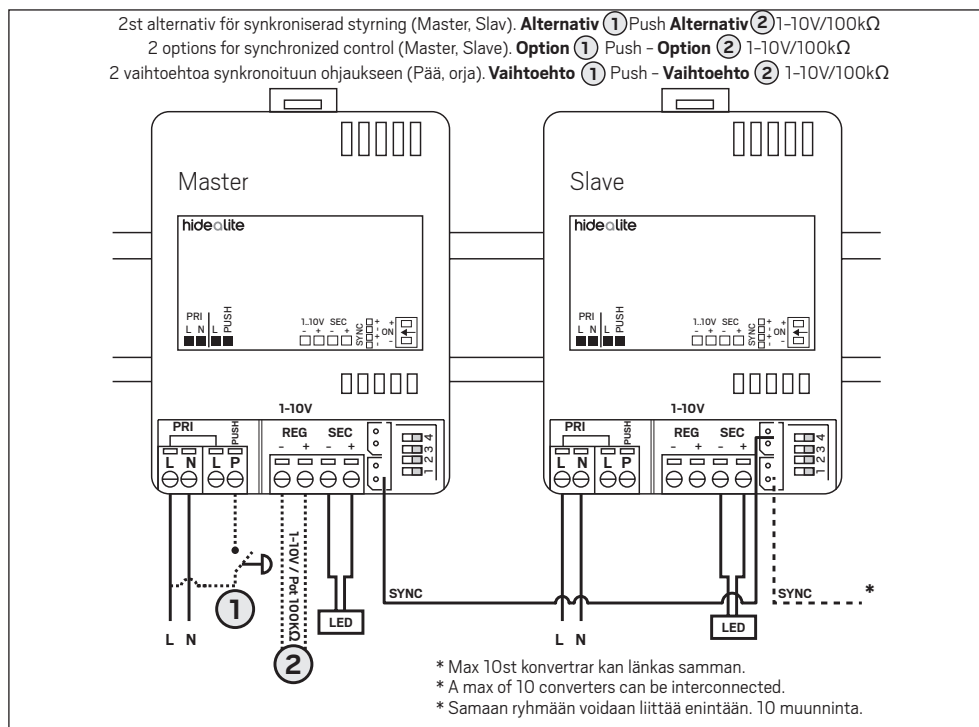
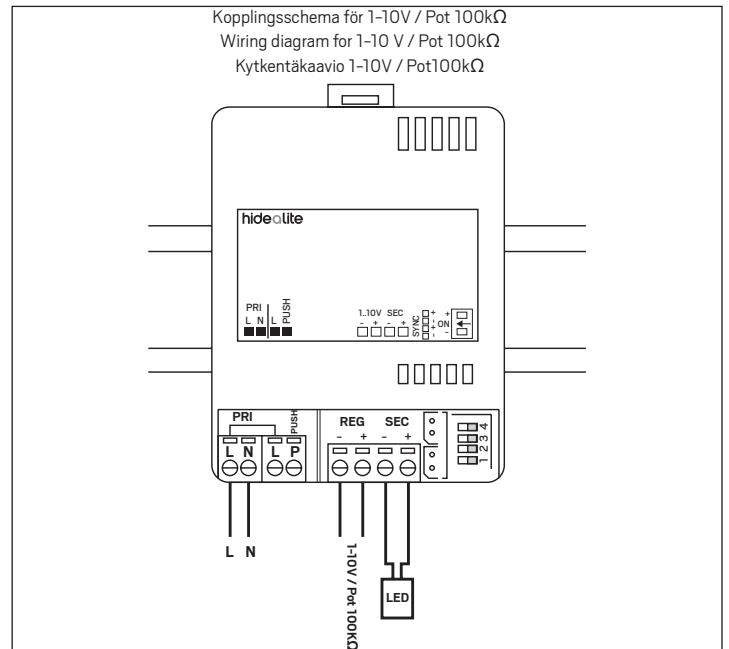
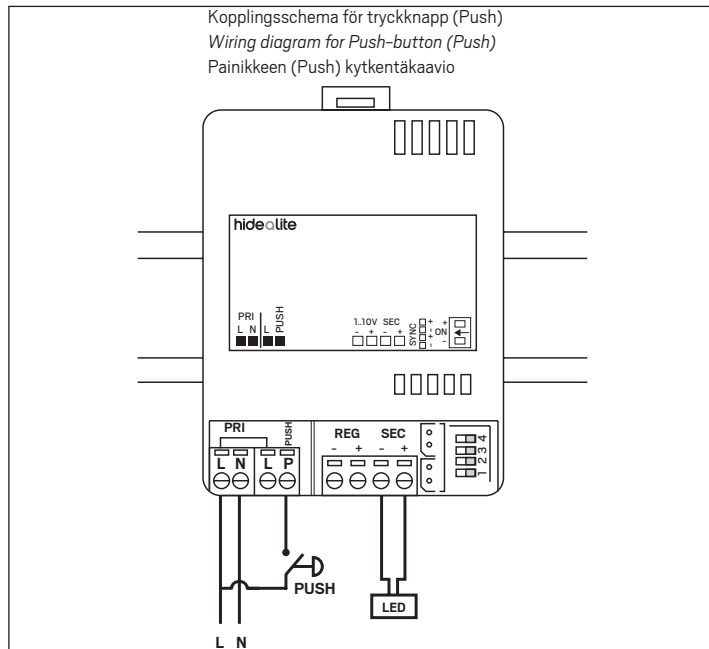


Jolly DIN



Teknisk data Technical data Tekniset tiedot	79 805 50
Spänning in Input voltage Tulojännite	220-240V
Spänning ut Output voltage Lähtöjännite	59V DC
Värmskydd Temperature protection Lämpösuoja	Yes
Överbelastningsskydd Overload protection Ylikuormitussuoja	Yes
Kortslutningsskydd Short-circuit protection Oikosulkusuoja	Yes
ta Omgivningstemperatur Ambient temperature ta Ympäristön lämpötila ta	-25° - +50 C°
tc Case temperature (tc) Kotelon lämpötila tc	75 C°
Livslängd Life span Käyttökä	50 000h
Anslutning primär Primary cable Ensiökaapeli	4x0,5-4 ømm²
Anslutning sekundär Secondary cable Toisiökaapeli	4x0,5-2,5 ømm²



Val av driftström genom Dip-switch
Choice of operating current using Dip-switches
Käyttövirran valinta Dip-kytkimellä

Pout	SEC	1	2	3	4
10W	200mA	-	-	-	-
13W	250mA	-	-	-	ON
16W	300mA	-	-	ON	-
19W	350mA	-	-	ON	ON
21W	400mA	-	ON	-	-
24W	450mA	-	ON	-	ON
27W	500mA	-	ON	ON	-
29W	550mA	-	ON	ON	ON
32W	600mA	ON	-	ON	ON
32W	650mA	ON	ON	-	-
32W	700mA	ON	ON	-	ON
32W	750mA	ON	ON	ON	-
32W	800mA	ON	ON	ON	ON

SV

JOLLY DIN är en konstantströmskonverter särskilt avsedd för inbyggnad i elkapsling på DIN-skene eller dyligt. Ventilation/luftcirkulation i elkapsling/innenlutning rekommenderas. Jolly DIN kan installeras på följd efter varandra utan särskilt utrymme men om möjligt installera drivdonen med min 1cm mellanrum.

SÄKER INSTALLATION

Läs dessa instruktioner före installationen påbörjas och lämna den vidare till brukaren av anläggningen. All anslutning till drivdonets primärsida (230V) får endast utföras av behörig elektriker eller person med nödig kännedom om elektrisk installation i enlighet med gällande regler och standard.

1-10V reglering

Ljusintensiteten på dioderna varierar i proportion till styrkan på signalen som sänds till konvertern. Intensiteten är noll vid en signal under 1V.

Potentiometer reglering

Genom att vrida potentiometern varierar intensiteten/ljusstyrkan på ett proportionellt eller logaritmiskt sätt beroende på vilken modell av potentiometer som används. Logaritmisk potentiometer rekommenderas. 100 KΩ

Tryckknapps reglering

Genom att trycka på knappen i mindre än 1 sekund tänds eller släcks dioderna.

Genom att trycka på knappen i mer än 1 sekund kommer dioderna att dimras upp eller ner enligt följande:

- Om ljusintensiteten inte är maximal - när knappen trycks in ökar intensiteten tills maxnivån nås eller knappen släpps.
- Ett nytt tryck på knappen vänder dimmer funktionen och intensiteten minskar tills lägsta värdet nås eller knappen släpps.

Observera!

Om drivdonets push-ingång (230V impuls) har aktiverats blockeras funktionen att använda den som slav via synkroniseringskabeln och med 1-10V signal.

För att återställa denna funktion kan man kortslua (bygla) 1-10V ingången i minst 2 sekunder medans konvertern är spänningssatt på primärsidan.

Maximal längd på kabeln, från tryckknapp till sista konverter, får vara max. 15m.

Vid applikationer där kabeln är längre än 15m måste denna hållas skilt från övriga 230V kablar.

Tekniska data

Primärt

- Skruvplintar för upp till 4mm².
- Effekt faktor: 0.95.
- Harmoniska övertoner enligt EN 61000-3-2.

Dimring

- Skruvplint på primärsidan för tryckknapp, anslutning mellan fas och kopplingsplint (impedans = 170 Kohm)

EMI

- Enligt EN55015.

Säkerhet

- Högsämnings test: 3.75 KV, 100% for 2 sekunder.

Standards

- EN 61347-1; EN 61347-2-11; EN 61547; EN 55015; EN 61000-3-2; DIN VDE 0710 / 14.
- KEMA KEUR

en

JOLLY DIN is a constant current converter especially designed for integration in electrical enclosures on DIN rails or the like. Ventilation/air circulation in electrical enclosure/encapsulation is recommended. Jolly DIN can be installed consecutively without any specific space but, if possible, install the drivers with at least 1 cm spacing.

SAFE INSTALLATION

Read these instructions before beginning the installation and hand them over to the user of the system. All connections to the driver's primary side (230V) must be performed by a qualified electrician or person with the necessary knowledge of electrical installations in accordance with applicable regulations and standards.

1-10V regulation

The intensity of the LEDs varies in proportion to the strength of the signal sent to the converter. The intensity is zero at a signal below 1V.

Potentiometer regulation

The light intensity/strength is varied, proportionately or logarithmically depending on the model, by turning the potentiometer. A logarithmic potentiometer is recommended. 100 KΩ

Push button regulation

The LEDs are switched on or off by pressing the button for less than one second.

Pressing the button for more than one second intensifies or dims the light as described below:

- If the light intensity is not maximum, it can be increased by pressing in the button until the desired or maximum intensity is reached.
- Pressing the button again reverses the function and the light dims until the button is released or the lowest intensity is reached.

Note!

If the driver's push input (230V impulse), has been activated, the function cannot be used as a slave via the synchronisation cable and with 1-10V signals.

The function can be restored by short circuiting (strapping) the 1-10V input for at least two seconds while the converter is energized on the primary side.

Cable length from button to last converter max. 15 m. In applications with a cable longer than 15 m, it must be kept apart from other 230V cables.

Technical data

Primary

- Screw terminal blocks for up to 4 mm².
- Effect factor: 0.95.
- Harmonics according to EN 61000-3-2.

Dimmable

- Screw terminal blocks on the primary side for push button; connection between phase and contact block (impedance = 170 Kohm)

EMI

- Per EN55015.

Safety

- High voltage test: 3.75 KV, 100% for 2 seconds.

Standards

- EN 61347-1; EN 61347-2-11; EN 61547; EN 55015; EN 61000-3-2; DIN VDE 0710 / 14.
- KEMA KEUR

fi

JOLLY DIN on erityisesti DIN-kiskon tai vastaavan sähkökoteloitiin asennettava vakiovirtamuunnin. Suosittelemme tuuletusta/ilmakeirotta sähkökoteloinnissa/koteloinnissa. Jolly DIN voidaan asentaa peräkkäin ilman erityistä etäisyysvaatimusta, mutta jos mahdollista, asenna virtalähteet 1cm etäisyydelle toisistaan.

TURVALLINEN ASENNUS

Lue nämä ohjeet ennen asentamista ja luovuta ohjeet valaisimen seuraavalle käyttäjälle. Kaikki liitännät muuntimen ensiöpuolelle (230V) saa tehdä ainoastaan pätevä asentaja tai henkilö, jolla on riittävät tiedot sähköasennuksista voimassa olevien määräysten ja standardien mukaisesti.

1-10 V säätö

Diodien valonvoimakkuus vaihtelee suhteessa muuntimeen lähetettävän signaalin voimakkuuden mukaan. Voimakkuus on nolla, kun signaali on alle 1 V.

Potentiometrin säätö

Potentiometriä kiertämällä voimakkuutta/valovoimaa voidaan muuttaa suhteellisesti tai logaritmisesti sen mukaan, minkä mallista potentiometriä käytetään. Logaritmisen potentiometri on suositeltava. 100 KΩ

Painikkeen säätö

Painettaessa painiketta alle yhden sekunnin ajan diodit syttyvät tai sammuvat.

Painettaessa painiketta yli yhden sekunnin ajan diodit kirkastuvat tai himmenevät seuraavasti:

- Jos valonvoimakkuus ei ole maksimaalinen: pidettäessä painike painettuna voimakkuus lisääntyy, kunnes maksimitaso saavutetaan tai painike vapautetaan.
- Painettaessa painiketta uudelleen himmennystoiminto kytketty päälle ja voimakkuus vähenee, kunnes alin arvo saavutetaan tai painike vapautetaan.

Huomautus!

Jos virtalähteen Push-tulo (230V impulssi) on aktivoitu, toimintoa ei voi käyttää oheislaitteena synkronointikaapelin kautta ja 1-10 V signaallilla.

Käyttö oheislaitteena on mahdollista, kun 1-10 V tulo oikosuljetaan (johdetaan ohii) vähintään kahdeksi sekunniksi ja muuntimen ensiöpuolella on jännite.

Kaapelin pituus painikkeesta viimeiseen muuntimeen saa olla enintään 15m.

Sovelluksissa, joissa kaapelin pituus on yli 15 m, kaapeli on pidettävä erillään muista 230 V kaapeleista.

Tekniset tiedot

Ensiöpuoli

- Ruuviliittimet enintään 4mm².
- Tehokerroin: 0.95.
- Harmoniset yliaallot EN 61000-3-2 mukaan.

Himmennysrengas

- Painikkeen ruuviliitin ensiöpuolella; vaiheen ja pikaliittimen välinen liitäntä (impedanssi = 170 Kohm)

EMI

- EN55015:n mukaan.

Turvallisuus

- Suurjännitetestit: 3,75 KV, 100 % kahden sekunnin ajan.

Standardit

- EN 61347-1; EN 61347-2-11; EN 61547; EN 55015; EN 61000-3-2; DIN VDE 0710 / 14.
- KEMA KEUR