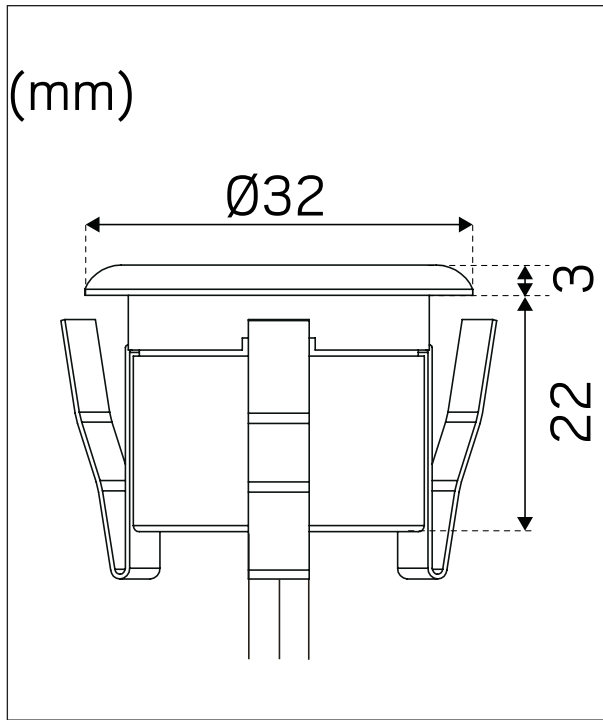
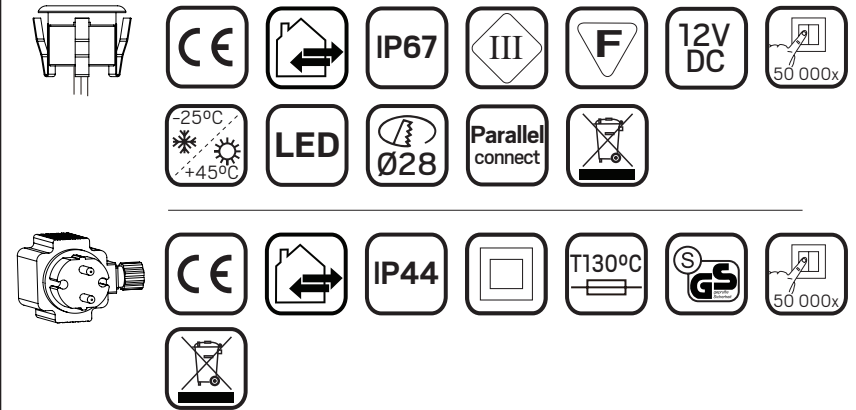


# Decklight Point

# hidealite

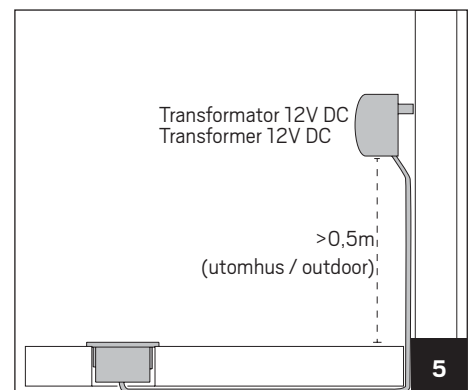
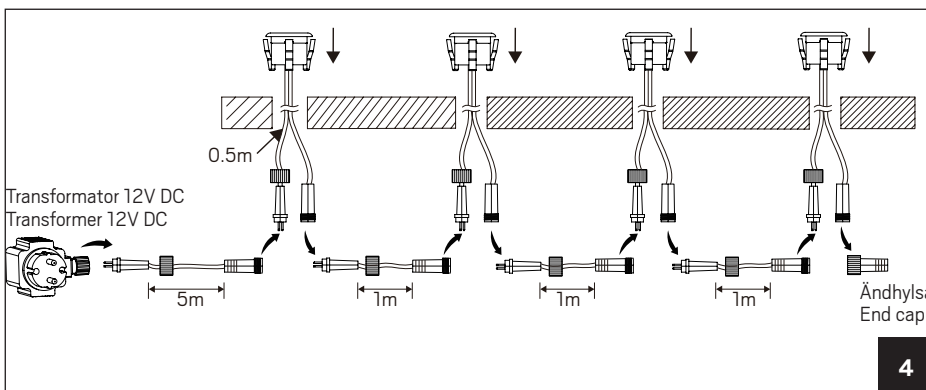
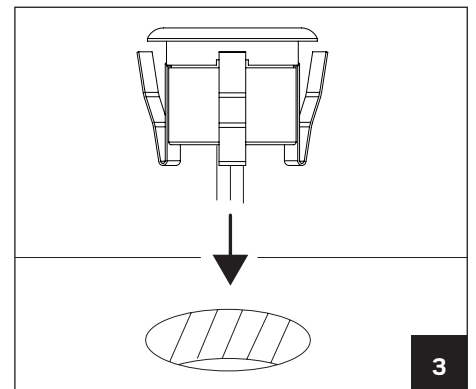
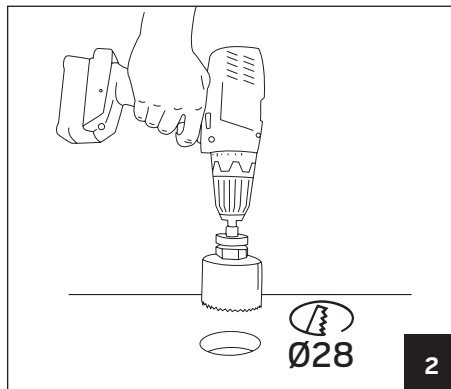
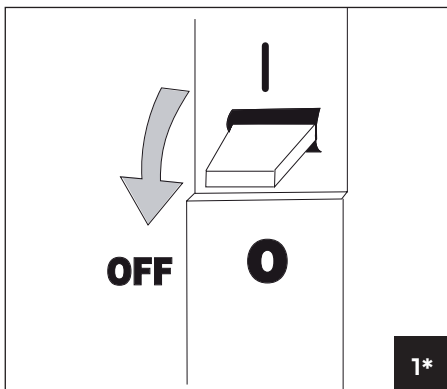


E-nr	Snro	El.nr	Name	LED color	Color	Unit effect
74 512 70	45 013 11	38 037 36	Decklight Point Kit	3000K	Stainless steel	4x0.5W
74 512 73	45 013 12	38 037 37	Decklight Point	3000K	Stainless steel	0.5W
E-nr	Snro	El.nr	Transformer	Effect	Numbers of LED	
52 812 29	40 113 44	66 210 79	Trafo	12V/DC 6Va	Min 1pcs - Max 12pcs 0,5W LED	

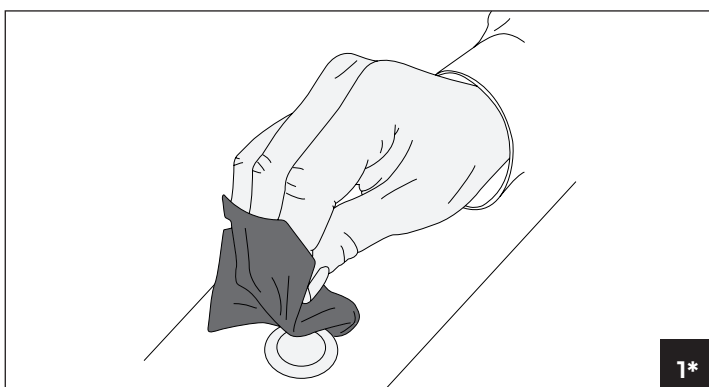


For explanation of symbols see [www.hidealite.se](http://www.hidealite.se)

**A**



**B**



SV

## SÄKER INSTALLATION

Läs dessa instruktioner före installationen påbörjas och lämna den vidare till brukaren av anläggningen. Armaturen skall installeras av behörig installatör och enligt gällande föreskrifter. Se till att spänningen är frånslagen före installation eller underhåll. Installera armaturen enligt beskrivningen.

### A Installation

**\*A1** Spänningen ska vara frånslagen före installation.

### B Skötselråd

**\*B1** Vid installationer där extrema PH-värden förekommer kan det bildas avlagringar på armaturen. Kan med enkelhet poleras bort.

en

## SAFETY INSTRUCTIONS

Read these instructions carefully before commencing installation and retain for future reference. The luminaire should be installed by a licensed electrician and in accordance with local regulations. Make sure that the power is off before installation or maintenance. Install as described.

### A Installation

**\*A1** The mains power should be switched off prior to installation.

### B Maintenance

**\*B1** Deposits can occur on the luminaire when installed in surroundings with extreme pH values. This can easily be polished away.

fi

## TURVALLISUUSOHJEET

Lue nämä ohjeet ennen asentamista ja luovuta ohjeet valaisimen seuraavalle käyttäjälle. Valaisimen saa asentaa valtuutettu asentaja voimassa olevien määräysten mukaisesti. Varmista, että jännite on kytketty päältä ennen asennusta ja huoltoa. Asenna valaisin alla olevien piirustusten mukaisesti.

### A Asennettaessa

**\*A1** Jännite on katkaistava ennen asennusta.

### B Huolto-ohje

**\*B1** Asennuskohteissa joissa esiintyy äärimmäisiä PH-arvoja voi valaisimeen muodostua pinttyymiä. Nämä voidaan poistaa yksinkertaisesti kiillottamalla.

no

## SIKKER INSTALLERING

Les disse instruksjonene før du starter installeringen, og gi den deretter videre til anleggets bruker. Armaturen skal installeres av en godkjent installatør og i henhold til gjeldende lover og regler. Sørg for at strømmen er koblet fra før installering og ved vedlikehold. Installer i henhold til beskrivelsen.

### A Installering

**\*A1** Strømmen skal være koblet fra før installering.

### B Vedlikeholdsrad

**\*B1** Ved installasjoner der PH-verdiene er ekstreme kan det bli avleiringer på armaturen. Kan enkelt poleres bort.