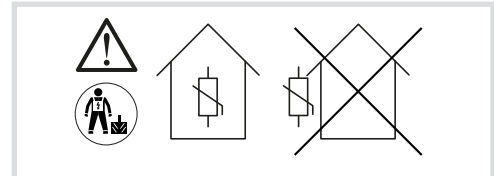


- (DE) Überspannungsableiter
- (EN) Surge protective device
- (FR) Parafoudre
- (PT) Limitador de sobretensão

## Installation

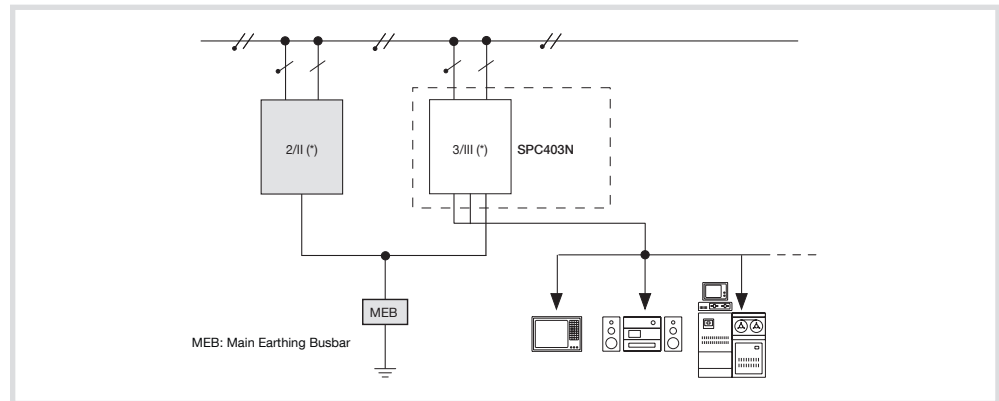


 <b>0,8 Nm</b>	 8 mm	 8 mm	
	min. L1, L2, L3, N, PE 0,2 mm <sup>2</sup>	0,2 mm <sup>2</sup>	0,2 mm <sup>2</sup>
	max. L1, L2, L3, N, PE 2,5 mm <sup>2</sup>	4 mm <sup>2</sup>	4 mm <sup>2</sup>

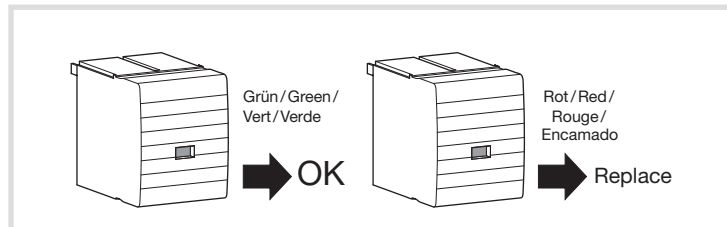
## SPC403N

EN 61643-11	Type 3
IEC 61643-11	Class III
System	TT, TN
F1 max	25A gG/B/C
I <sub>n</sub> (8/20 μs)	L1-L2-L3(N)/PE, L1-L2-L3/N = 3kA
I <sub>SCCR</sub>	1,5kA rms
I <sub>pe</sub>	< 5μA
U <sub>n</sub>	230/400V (50/60 Hz)
U <sub>c</sub>	264V (50/60Hz)
U <sub>oc</sub>	L1-L2-L3(N)/PE, L1-L2-L3/N = 6kV
U <sub>p</sub>	L1-L2-L3/N ≤ 1,4kV L1-L2-L3(N)/PE ≤ 1,5kV
Humidity	5%...95%
9°C	-40/+70°C
Ports	1
IP code	IP 20 (built in)
LxWxH	90mmx36mmx73mm
I <sub>L</sub>	26A (30°)

Es ist kein zusätzlicher Abstand vom SPD zu geerdeten Flächen einzuhalten/  
 Indoor use only - There is no distance from the SPD to any earthed conductive surface required

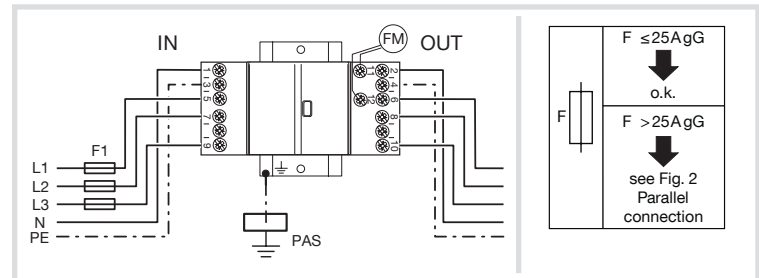


### Defektanzeige/Fault indication



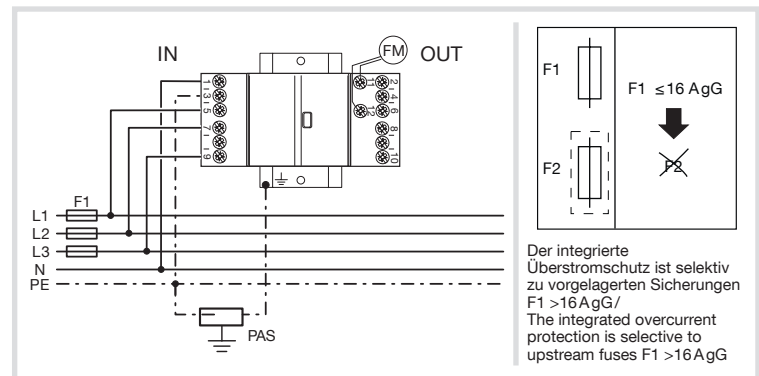
### Durchgangsverdrahtung/Serial connection

### Vorsicherung/Backup fuse

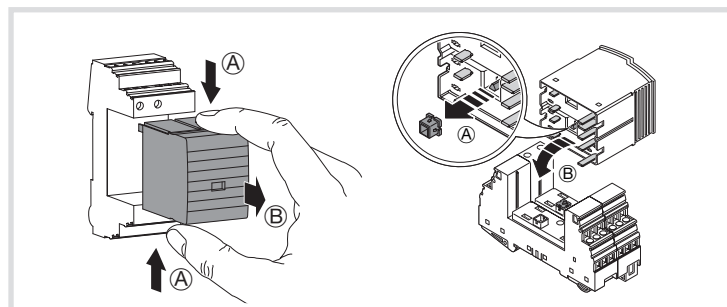


### Stichverdrahtung/Parallel connection

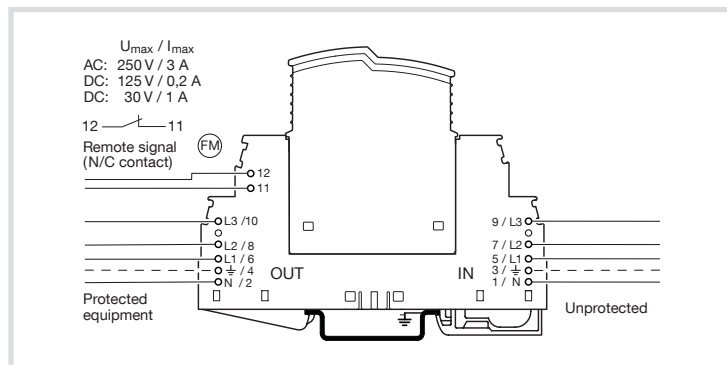
### Vorsicherung/Backup fuse



## SPC043N



### Fernmeldekontakt/Remote indication



### Anschlussschema/Connection diagram

