

RFID GLB

380178-1

Installation av RFID läsare (se)



GARO[®]

INNEHÅLLSFÖRTECKNING

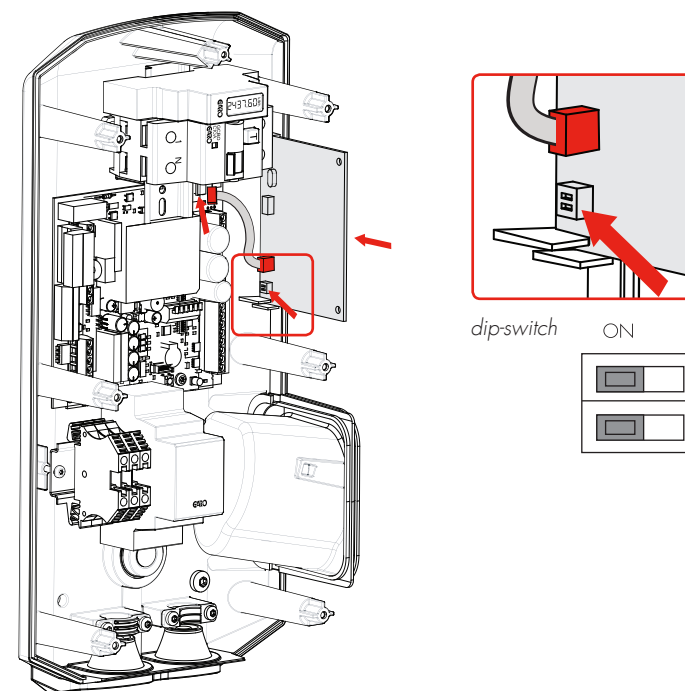
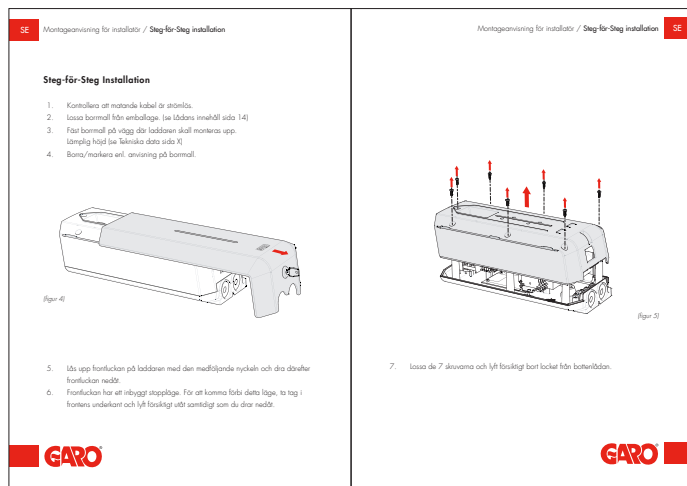
Installation av RFID läsare	5
Demontera Laddbox	6
Montera RFID läsare	7
Anslut RFID	8
Montera Laddbox	9
Använda RFID	10
Aktivera RFID	12
Inaktivera RFID	12
Aktivera RFID brickor	14
Radera RFID brickor	14

INSTALLATION AV RFID LÄSARE

Laddbox GLB kan kompletteras med en RFID läsare som monteras på avsedd plats och som ansluts med den medföljande kabeln till laddboxens kretskortskontakt märkt 'RFID'. RFID läsaren kan läsa RFID brickor (taggar) som följer standarden Mifare 1K, 4K och Mifare Ultralight. När RFID läsaren har installerats så visas valet "Kräv RFID vid anslutning" på Wi-Fi laddboxens webbsida under valet 'inställningar'.

RFID läsaren kan monteras i en enskild laddbox som har Wi-Fi anslutning men kan också monteras i laddboxar med eller utan Wi-Fi anslutning när laddboxarna är sammankopplade i grupp där minst en laddbox i gruppen har Wi-Fi anslutning.

 Laddboxen ska alltid vara spänningslös när RFID läsaren monteras.



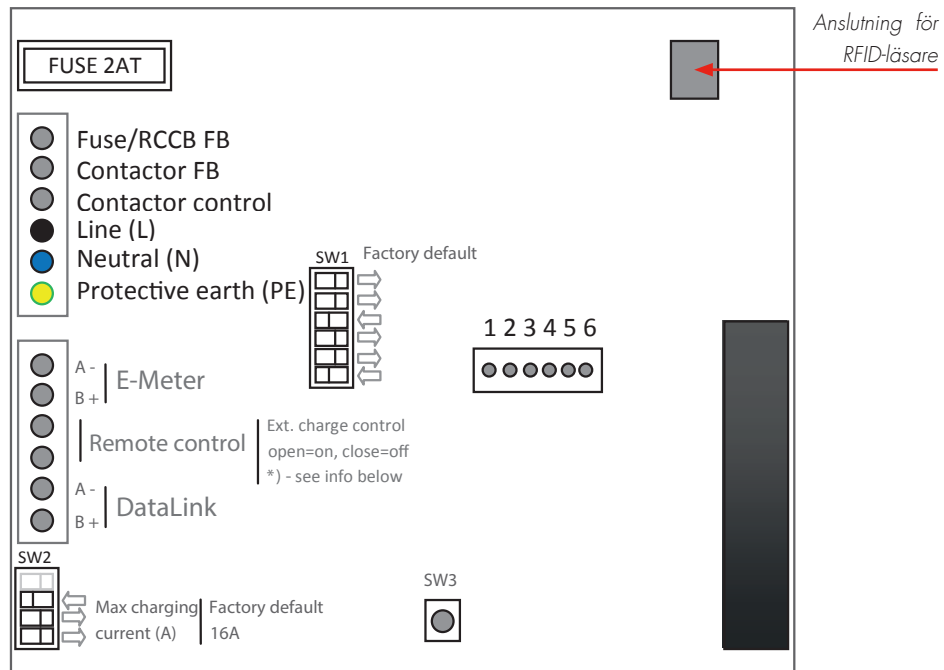
(figur 1)

Demontera Laddbox

Börja med att demontera frontlucka och lock enligt avsnitt Montageanvisning för installatör, rubrik Steg-för-steg-installation i manual 380177.

Montera RFID läsare

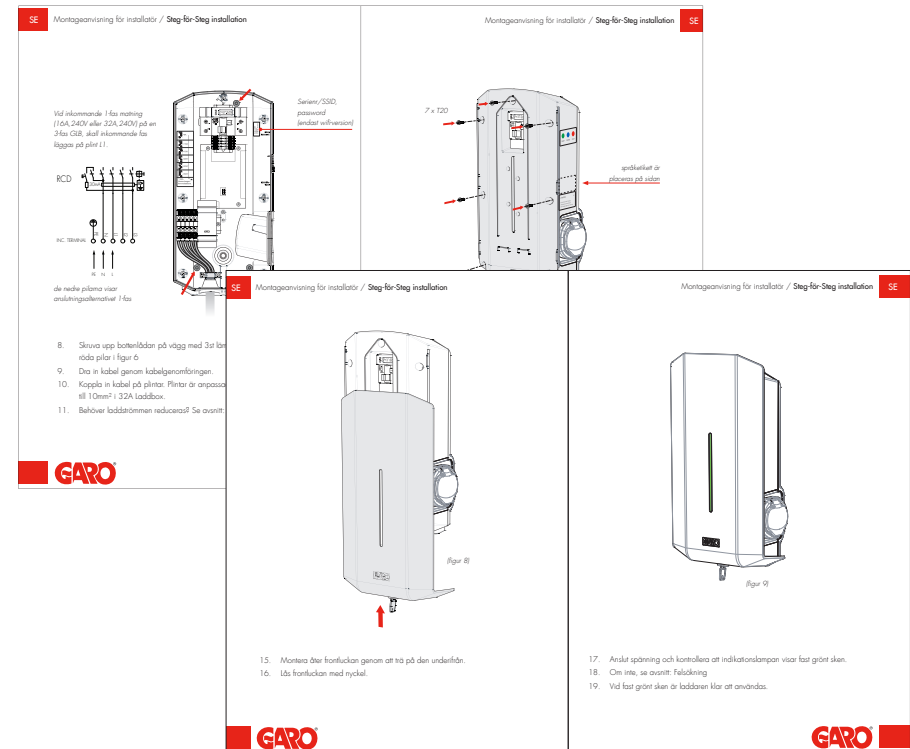
Montera RFID läsare enligt bild ovan. Dip-switchar ska ställs i läge ON.



(figur 2)

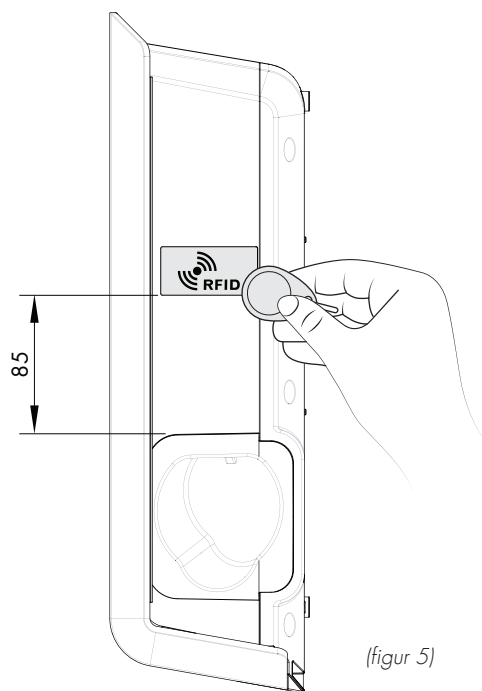
Anslut RFID

RFID kretskortet ansluts med den medföljande kabeln till laddboxens kretskortskontakt märkt 'RFID'



Montera Laddbox

Montera på lock och frontlucka enligt avsnitt Montageanvisning för installatör, rubrik steg-för-steg-installation i manual 380177.



Använda RFID

RFID etikett placeras på sidan enligt bild ovan.

RFID läsaren kan läsa RFID brickor (taggar) som följer standarden Mifare 1K, 4K och Mifare Ultralight.

Aktivera RFID

För att aktivera RFID läsaren bockar man för valet "Kräv RFID vid anslutning" och trycker sedan "Spara".

Inaktivera RFID

För att inaktivera RFID läsaren bockar man bort valet "Kräv RFID vid anslutning" och trycker sedan "Spara"

The screenshot shows the 'Inställningar' (Settings) page for a GARO device. The page is titled 'Inställningar' and contains the following sections:

- Modell:** GLBMW-T137FC 1-fas 16A
- Programversion:** 1.5-17
- Serienummer:** 899999998
- Max laddström:** 32A (32A)
- Begränsa laddström till (Ampere):** A slider set to 32.
- Under perioden:** A time range slider from 00:00 to 24:00.
- Nätverksläge:** A dropdown menu set to 'Uppkopplad mot router'.
- Namn på nätverk (SSID) - Mer information:** A text input field for the SSID.
- Lösenord:** A text input field for the password, masked with dots.
- Kräv RFID vid anslutning:** A checkbox that is checked.
- Registrerade RFID brickor:** A list of registered RFID tags, including '2450249270 - Garo Tagg' with a minus sign, and a 'Lägg till ny bricka' button with a plus sign.
- Spara:** A large black button to save settings.
- Sök efter uppdateringar:** A button to search for updates.

At the bottom of the page, there are three navigation buttons: 'Hem', 'Energi', and 'Inställningar'.

(figur 3)

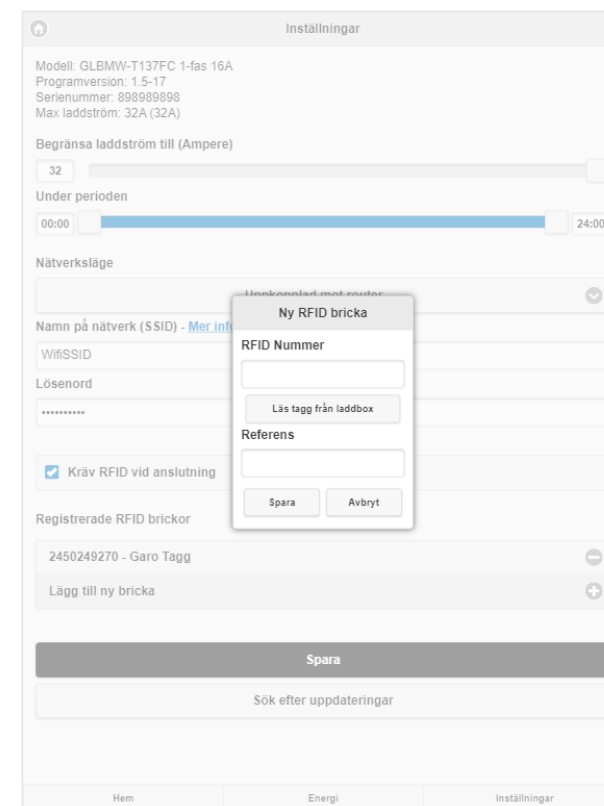
Aktivera RFID brickor

När RFID är aktiverad kan man välja "Lägg till ny bricka". Nu kan man registrera brickans nummer manuellt i fältet "RFID Nummer" och sedan trycka på "Spara". Eller så kan man läsa in brickans nummer med valet "Läs tagg från laddbox". Håll fram taggen mot RFID läsaren för att läsa RFID brickan. RFID brickans nummer visas automatiskt i fältet "RFID Nummer" – Tryck sedan på "Spara". Fältet "Referens" är ett fritt textfält för att ex. registrera namnet på den person som använder brickan.

När RFID är aktiverad måste man hålla fram en registrerad RFID bricka för att aktivera laddaren efter att man har anslutit fordonet. Ett tickade ljud hörs och den gröna ljusindikeringen blinkar snabbt när RFID läsaren försöker läsa en RFID bricka. Man har 30 sekunder på sig att läsa RFID brickan från att man har anslutit fordonet. En stigande tretons signal ljuder när brickan är läst. Om brickan är behörig aktiveras laddaren. Om brickan är obehörig(ej registrerad) ljuder en längre spärtrton och rött ljus indikeras.

Radera RFID brickor

För radera en registrerad RFID bricka, klicka på minus symbolen till höger om brickas nummer och bekräfta sedan att man vill radera brickan.



(figur 4)



GARO AB

Box 203, SE-335 25 Gnosjö

Tel: +46 (0) 370 33 28 00

Fax +46 (0) 370 33 28 50

info@garo.se

garo.se

