

Aura One WiFi



Bruks- och monteringsanvisning
Rumsventilator

ART.NR.:
121394
121395
121396
121397

Innehåll

1. Ändamål	5
2. Innehållet i leveransen	5
3. Tekniska data	6
4. Design och funktion.....	8
5. Montering och uppställning	10
6. Anslutning av Aura One i app	20
7. Underhåll.....	26
8. Felsökning	29
9. Bestämmelser om förvaring och transport	29
10. Reklamation.....	30
11. Avfallshantering	30



Säkerhetskrav

- Läs bruksanvisningen noggrant före installation och drift av enheten.
- Alla bruksanvisningens krav och bestämmelserna i alla tillämpliga lokala och nationella byggnadsmässiga, elektriska och tekniska normer och standarder måste följas vid installation och drift av enheten.
- Koppla från enheten från strömförsörjningen före alla anslutnings-, service-, underhålls- och reparationsarbeten.
- Varningarna i bruksanvisningen måste beaktas allvarigt eftersom de innehåller viktig information om personlig säkerhet.
- Om de regler och säkerhetsåtgärder som anges i denna bruksanvisning inte följs kan det leda till personskada eller skada på enheten.
- Läst bruksanvisningen noggrant.
- När enheten överläts måste denna informationen/bruksanvisningen lämnas över till den mottagande operatören.
- Kontrollera om enheten har några synliga skador på fläkt, innerdel, kassett, kåpa innan installationen påbörjas. Kassetts inre måste vara fritt från främmande föremål som kan skada fläktbladen.
- Undvik att höljet trycks samman när enheten monteras! Deformation av höljet kan leda till motorblockering och högt buller.
- Felaktig användning av enheten och obehöriga modifieringar är inte tillåtna.
- Utsätt inte enheten för skadlig atmosfärisk påverkan (regn, sol osv.).
- Transporterad luft får inte innehålla damm eller andra fasta föroreningar, klubbiga ämnen eller fibermaterial.
- Använd inte enheten i en farlig eller explosiv miljö som innehåller sprit, bensin, insektsmedel osv.
- Stäng eller blockera inte till- eller frånluftssidorna för att säkerställa effektivt luftflöde.
- Sitt inte på enheten och sätt inte föremål på den.
- Informationen i denna bruksanvisning var korrekt vid tiden för dokumentets utarbetande.
- Företaget förbehåller sig rätten att när som helst modifiera sina produkters tekniska egenskaper, design eller konfiguration för att införliva den senaste tekniska utvecklingen.
- Vid fast anslutning till elnätet måste det finnas möjlighet för frånkoppling i enlighet med lokala regler.
- Försiktighetsåtgärder måste vidtas för att undvika återflöde av gaser i rummet från den öppna gaskanalen eller andra apparater som förbränner bränsle.
- **WARNING! Liksom vid användning av andra elektriska hushållsapparater måste följande grundläggande regler följas när fläkten används:**
- Rör aldrig enheten med våta eller fuktiga händer.
- En skadad strömkabel utgör risk för elchock och brand. Strömkabeln får endast bytas av auktoriserad elinstallatör.

Denna bruksanvisning är ett dokument som är avsett för teknisk personal, underhålls- och driftpersonal. Bruksanvisningen innehåller information om ändamål, tekniska detaljer, driftsprinciper, design och installation av enheten Aura One Wifi och alla dess modifieringar.

Teknisk personal och underhållspersonal måste ha teoretisk och praktisk utbildning inom ventilationssystem och bör kunna arbeta i enlighet med säkerhetsregler på arbetsplatsen och byggnadsnormer och -standarder som gäller i landets territorium.



FARA!

När en text har denna symbol betyder det att bristande efterlevnad av anvisningarna kan

leda till personskada eller allvarlig skada på utrustningen.



VARNING!

När en text har denna symbol kan bristande efterlevnad av anvisningarna leda till skada på utrustningen eller sämre prestanda.



För den här produkten gäller reklamationsrätt i enlighet med gällande försäljningsvillkor – under förutsättning att produkten används och underhålls korrekt. Filter är förbrukningsmaterial.

Symbolen på produkten visar att den inte får behandlas som hushållsavfall, utan den ska lämnas där man återvinner elektrisk och elektronisk utrustning. Genom att sörja för korrekt avfallshantering av apparaten bidrar du till att förebygga negativa konsekvenser för miljö och hälsa till följd av felaktig hantering. Kontakta kommunen, renhållningsbolaget eller återförsäljaren för mer information om återvinning av produkten.

Reklamation som gäller felaktig eller bristande montering ska riktas till ansvarigt monteringsföretag. Reklamationsrätten kan bortfalla vid felaktig användning eller grov försummelse av anläggningens underhåll.

Denna enhet är inte avsedd att användas av personer (inklusive barn) med nedsatt fysisk, sensorisk eller mental förmåga eller brist på erfarenhet och kunskap, om de inte övervakas eller instrueras beträffande användning av enheten av en person som ansvarar för deras säkerhet. Barn bör övervakas för att se till att de inte leker med enheten.

Produkten ska inte användas av barn. Barn ska inte leka med apparaten. Barn ska inte utföra rengöring eller underhåll utan tillsyn.

Våra produkter utvecklas ständigt och vi förbehåller oss därför rätten till ändringar.

Vi reserverar oss också för eventuella tryckfel som kan uppstå.

1. Ändamål

Enheten är utvecklad för kontinuerlig mekanisk luftväxling i rum i hus, lägenheter och näringsfastigheter.

Enheten är avsedda för inomhusbruk.

Enheten är utrustad med en keramisk värmeåtervinnare som levererar frisk och filterad luft som värmts upp med återvunnen värme från frånluft.

Enheten är avsedd för montering genom vägg.



FARA!

Enheten ska monteras på en plats dit barn inte kan komma utan tillsyn från vuxna.

Enheten är klassificerad för kontinuerlig drift.

Transporterad luft får inte innehålla brännbara eller explosiva blandningar, kemikalieångor, klabbiga ämnen, fiberhaltiga material, grova damm-, sot- och oljepartiklar eller miljöer där det kan bildas farliga ämnen (giftiga ämnen, damm eller sjukdomsframkallande bakterier).



FARA!

Stäng av enheten om lufttemperaturen ligger utanför temperaturområdet som anges under tekniska data.

2. Innehållet i leveransen

Namn	Antal	
	Aura One WiFi 100	Aura One WiFi 160
Invändig enhet	1 st.	1 st.
Väggenomföring	1 st.	1 st.
Ljuddämpande material	1 st.	1 st.
Fläktenhet	-	1 st.
Värmeåtervinningsenhet	-	1 st.
Fläkt- och värmeåtervinningsenhet	1 st.	-
Utvändig kåpa	1 st.	1 st.
Fjärrkontroll	1 st.	1 st.
Pappmall	1 st.	1 st.
Fästsats	2 packningar	2 packningar
Polystyrenkilar	1 kit	1 kit
Quickguide	1 st.	1 st.
Monteringsanvisning till utvändig kåpa	1 st.	1 st.
Emballage	1 st.	1 st.

3. Tekniska data

Temperaturen i rummet där invändig del av enheten är installerad måste ligga i intervallet +1°C till +40°C med en relativ luftfuktighet på upp till 80% (ingen kondens).

Temperaturen för den transporterade luften måste vara i intervallet -15°C till +40°C för Aura One Wifi 100 och -20°C till +40°C för Aura One Wifi 160.

Om villkoren för användning av enheten ligger utanför de angivna gränserna, ska den stängas av. Säkerställ sedan friskluftstillförsel genom fönster eller liknande. Temperaturen på den transporterade luften måste vara enligt angiven driftstemperatur.

Produkterna utvecklas ständigt, och enskilda modeller kan därför avvika från dem som beskrivs i denna bruksanvisning.

Enheten är klassificerad som en elektrisk apparat i klass II.

	Aura One WiFi 100			Aura One WiFi 160		
	I	II	III	I	II	III
Hastighet						
Effektförbrukning (W)	1,0	1,6	3,0	1,7	3,0	4,3
Ström (A)	0,02	0,03	0,04	0,03	0,04	0,05
Spänning (V/50–60 Hz)	100–240 V					
Filterklass	ISO Grov					
Kapslingsklass	IP 24					
Driftstemperatur*	-15 °C till +40 °C			-20 °C till +40 °C		
Väggjocklek	155–500 mm			240–500 mm**		

*Variationer i temperatur och luftfuktighet kan leda till återfrysning vid högre temperatur än angiven.

**För tunnare väggar kan separata kåpor användas (tillbehör).

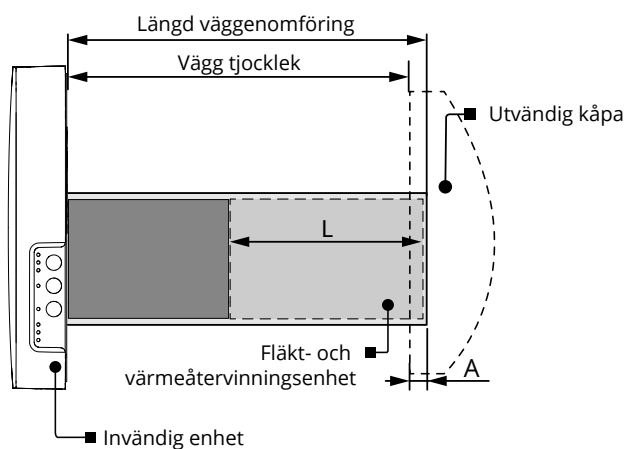
Vid eventuell återfrysning, ta ut kassetten med värmeåtervinnaren och fläkten. Låt den tina i rumstemperatur. Vänta med att starta rumventilationen om temperatur- och fuktförhållandena är oförändrade. Alternativt kan ventilationsläge väljas som minskar den inre luftfuktigheten och risken för återfrysning. Luften dras då kontinuerligt i en riktning.

Ytterligare teknisk information finns i databladet på www.flexit.se.

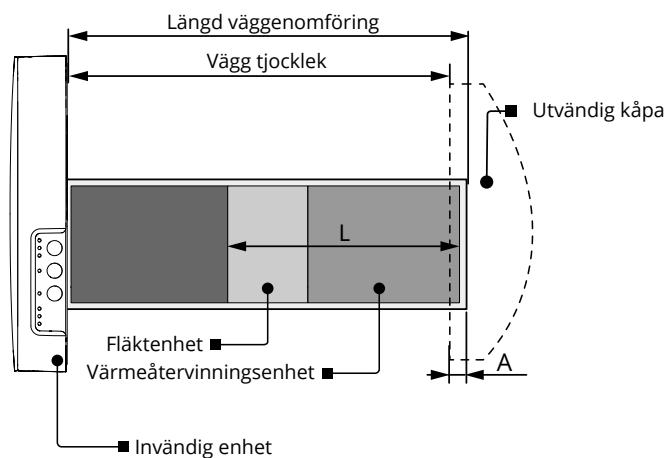
WiFi tekniska data	
Standard:	IEEE 802.11 b/g/n
Frekvensband [GHz]	2,4
Överföringseffekt [mW] (dBm)	100 (+20)
Nätverk	DHCP
WLAN-säkerhet	WPA, WPA2

Dimensioner

Aura One WiFi 100



Aura One WiFi 160



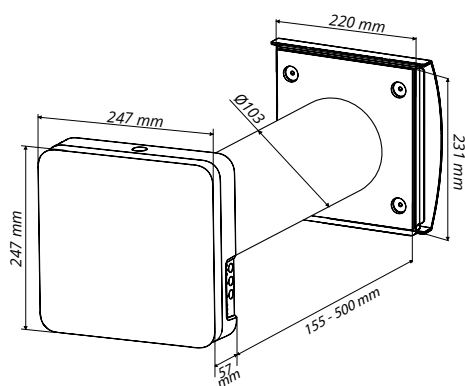
Längd luftkanal [mm]

Aura One WiFi 100	Aura One WiFi 160
155 - 500mm	240 - 500mm

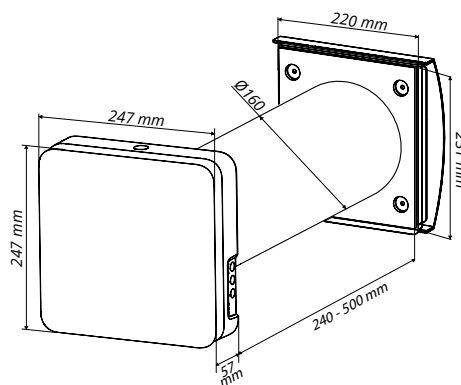
L = Kasset med värmeåtervinnare Denna bestämmer kanalens minsta längd och varierar mellan de olika modellerna.

A = Kanallängd ut från ytterväggen anges i monteringsanvisningen för den utvändiga kåpan. Detta varierar mellan de olika modellerna.

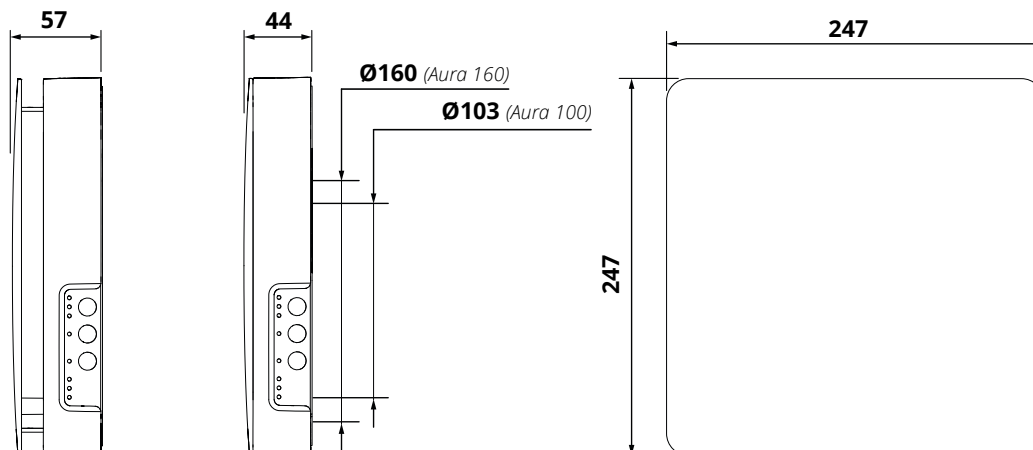
Aura One WiFi 100



Aura One WiFi 160



Byggmått inomhusenhet [mm]



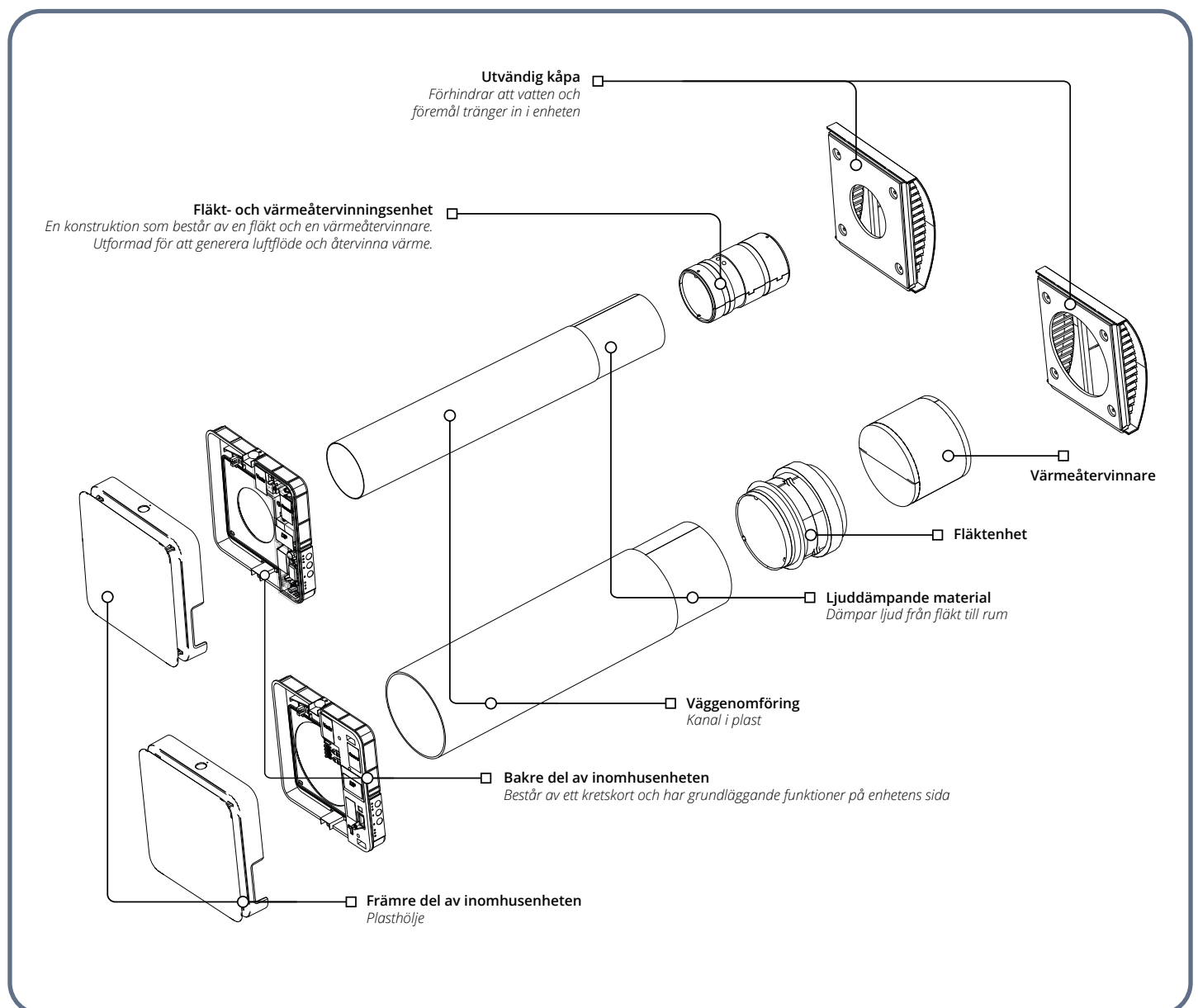
4. Design och funktion

Aura One WiFi

Rumventilationsenheten består av en vägggenomföring med värmeåtervinnare, fläktenhet, filter och ljuddämpande material. Den har en dekorativ innerdel och ett utvändigt plastskydd. Det utvändiga skyddet används för att förhindra att vatten och andra föremål tränger direkt in i rumventilationsenheten.

I det nedre högra hörnet på ventilatorns frontpanel finns ett fönster för IR-fjärrkontrollmottagaren kombinerat med en ljussensor. Ljussensorn styr ljusstyrkan på kontrollpanelens LED-lampor. LED-lamporna lyser starkare i dagsljus och svagare i mörker.

Rumsventilatorens design

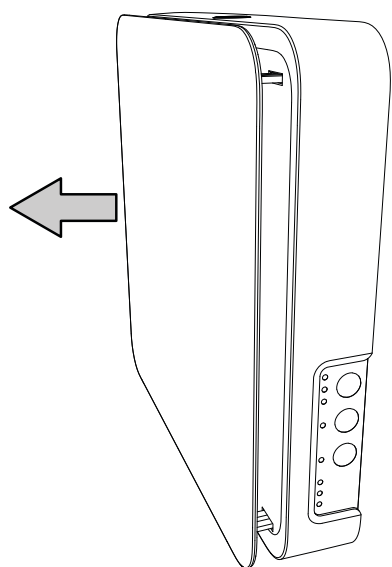


Öppna och stänga ventilatorn

Öppna

För att öppna ventilatorn, dra försiktigt frontpanelens lock mot dig med båda händerna. Ventilatorns fläkt kommer automatiskt att ställas in på hastigheten för det aktuella ventilationsläget.

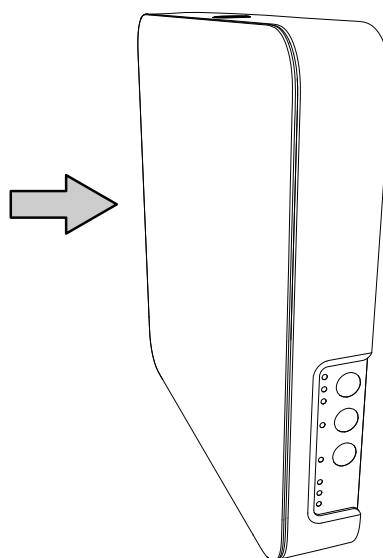
Öppna ventilatorn



Stänga

För att stänga ventilatorn, tryck försiktigt på frontpanelen tills locket är helt stängt. Ventilatorns fläkt stängs då av automatiskt. Ventilatorns funktion påverkas inte under proceduren.

Stänga ventilatorn



Aura One WiFi driftinställningar

Ventilation. Rumsventilatorn går antingen i tilluftsläge eller frånluftsläge med vald hastighet. I fallet med två eller flera rumsfläktar i ett nätverk kommer de att köras i olika luftriktningar beroende på inställningen av DIP-omkopplare 3 (se avsnittet DIP-switchens läge).

Tilluft. (endast tillgängligt via mobilapp)
Alla rumsfläktar i nätverket ger tilluft oavsett DIP-switch 3:s läge.

Värmeåtervinning. Rumsventilatorn går i reversibelt läge med värmeåtervinning och fuktighet i två cykler. Fläktarna ändrar rotationsriktning var 70:e sekund.

Cykel I. Varm luft dras ut ur rummet. När luften strömmar genom värmeåtervinnaren avger den värme och fuktighet till värmeåtervinnaren och överför värmeenergi. Efter 70 sekunder när den keramiska värmeåtervinnaren är uppvärmd växlar enheten till tilluftsläget.

Cykel II. Frisk luft utifrån strömmar genom den keramiska värmeåtervinnaren, tar upp ackumulerad fuktighet och värms upp. Efter 70 sekunder när den keramiska värmeåtervinnaren har svalnat växlar enheten till frånluftsläget och cykeln återupptas.

Boost. Rumventilationsenheten körs på maximal hastighet utan att ändra ventilationsläge.

Luftfuktighetssensor

Ventilatorerna är utrustade med en luftfuktighetssensor och plintar för anslutning av en extern 0–10 V analog givare och en extern normalt öppen kontakt (relägivare). När en av dessa enheter utlöses växlar ventilatorn till maximal hastighet (Boost-läge).

När sensorerna återgår till sin ursprungliga position startar timer för fördröjningstid i boostläge.

I de relevanta avsnitten av mobilappen Flexit Fans kan du konfigurera följande driftsparametrar för ventilatorn:

- aktivera eller avaktivera fuktgivare, 0–10 V analog givare och relägivare.
- ställ in tröskeln för fuktgivaren och 0–10 V analog givare.
- ställ in fördröjningstidstimern i Boost-läge (inställd på 30 minuter som standard).
- ställ in timer för lägsta hastighet ("Nattläge") (inställd på 8 timmar som standard).
- ställ in timer för maximal hastighet ("Party mode") (inställd på 4 timmar som standard).

Vid behov kan du i avsnittet "Schema i mobilappen Flexit Fans" ställa in olika hastigheter på ventilatorn vid olika tidsintervall beroende på veckodagar. För att veckoschemat ska fungera korrekt måste du ställa in aktuellt datum och tid korrekt i avsnittet "Datum och tid".

När flera ömsesidigt uteslutande driftlägen är aktiverade samtidigt, väljer rumsfläkten läge därefter följande prioritet:

1. Timer för nattläge eller timer för partyläge.
2. Standby.
3. Boost.
4. Veckoschema.
5. Standarddriftläge.

5. Montering och uppställning



FARA!

Läs bruksanvisningen innan enheten monteras.



VARNING!

Blockera inte luftkanalen till den monterade enheten med material som samlar damm, till exempel gardiner, draperier osv., eftersom det hindrar luftcirkulation i rummet.

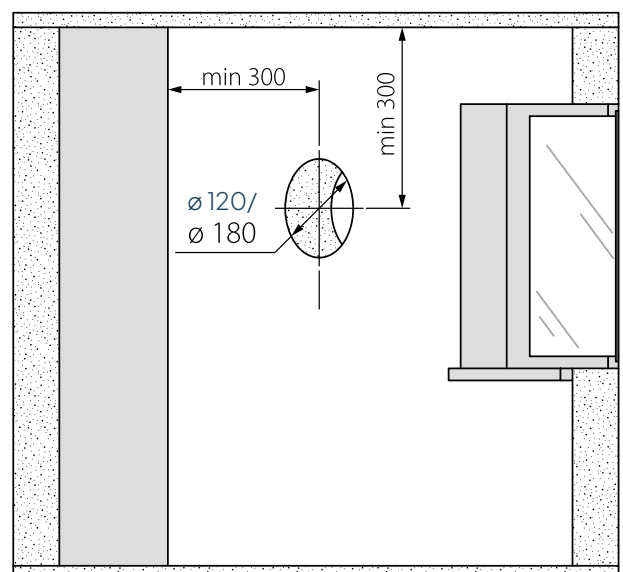
1

Gör ett runt hål i ytterväggen.

Rekommenderad håldiameter:
 Aura One WiFi 100: Ø120 mm.
 Aura One WiFi 160: Ø180 mm

När du gör hålet bör du förbereda för elkabeln och andra nödvändiga kablar.

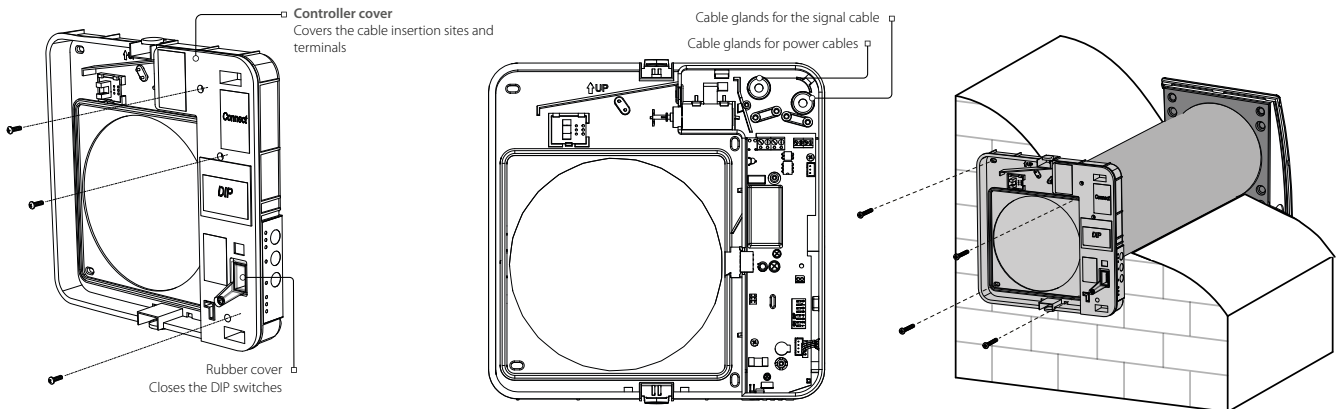
Rekommenderat minsta avstånd till vägg/tak eller andra installationer som kan påverka luftflödet är 300 mm.



5

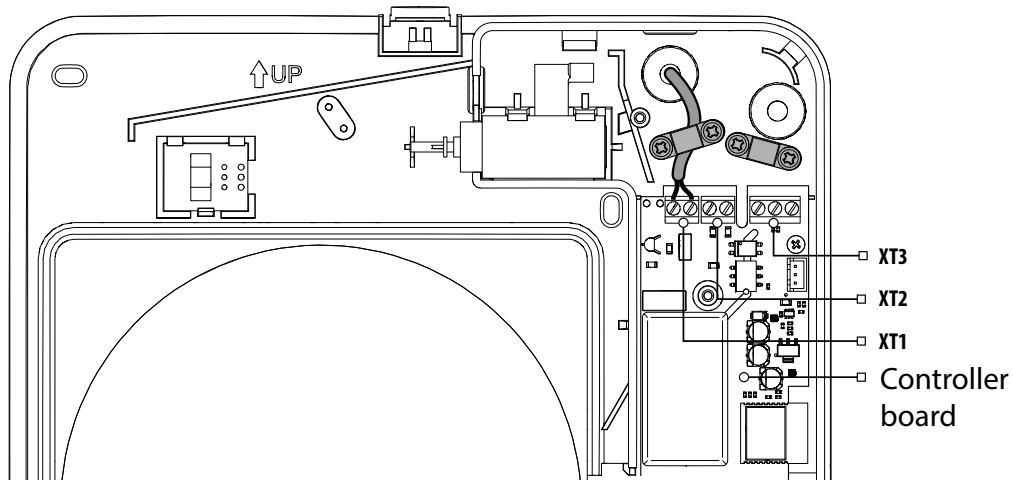
Ta bort de tre fästskruvarna från kontrollkåpan för att få åtkomst till kretskortet.
För elkablarna genom de lämpliga kabelgenomföringarna.

Fäst den bakre delen av den invändiga delen på väggen med de medföljande skruvarna.



6

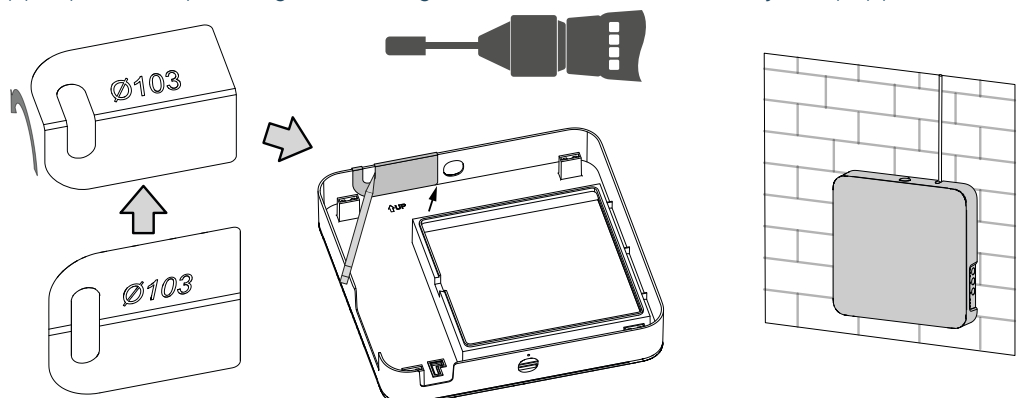
För elkabel enligt instruktionen nedan och anslut ledningarna till anslutningsplinten. Se avsnittet Kopplingschema. Fäst kabeln med kabelklämmor. Anslut ventilatorn till elnätet. OBS! Utförs av elektriker.



7

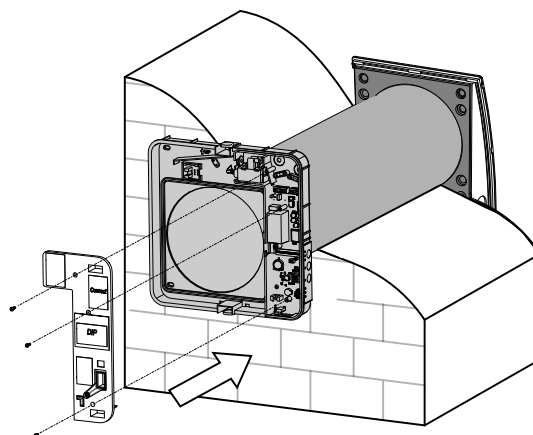
Ändring av kabelgång. Det är möjligt att ansluta ventilatorn med öppen installation av strömkabel. Detta görs genom att fräsa ut ett hål upptill på frontkåpan enligt beskrivningen nedan. Använd den medföljande pappmallen och lämpligt verktyg.

OBS!
Det måste också fräsas ett motsvarande hål för strömkabeln i den bakre delen av den inre enheten.



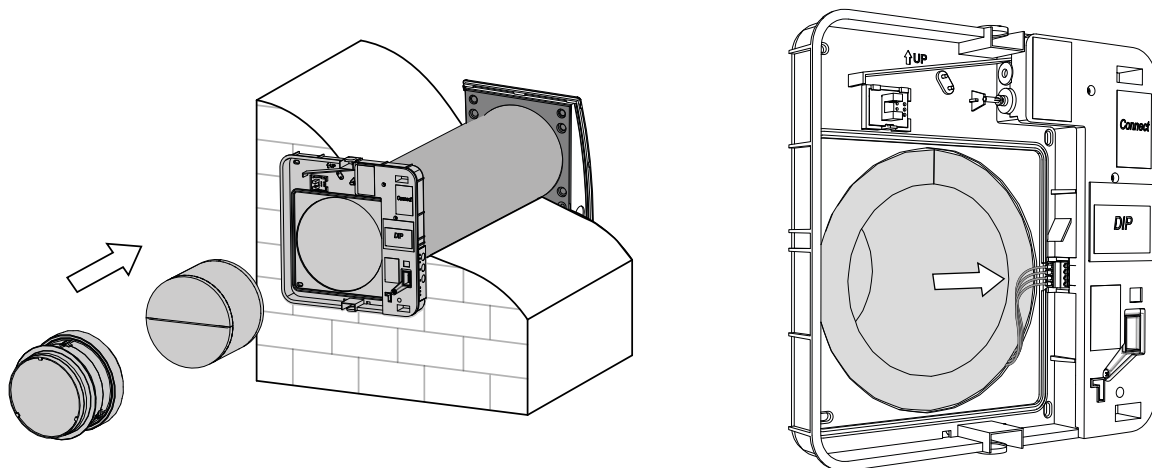
8

Montera kontrollkåpan efter att de elektriska anslutningarna har gjorts.



9

Montera fläkt- och värmeåtervinningsenheten på väggenomföringen som visas i figuren nedan. Anslut sedan kontakterna till kretskortet enligt pilen.

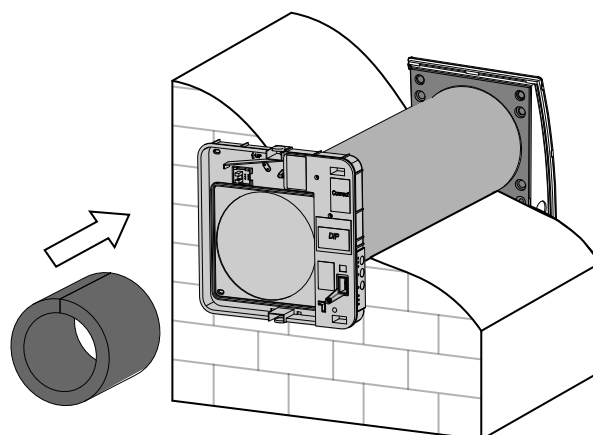


10

Rulla det ljuddämpande materialet så att det passar väggenomföringens diameter.

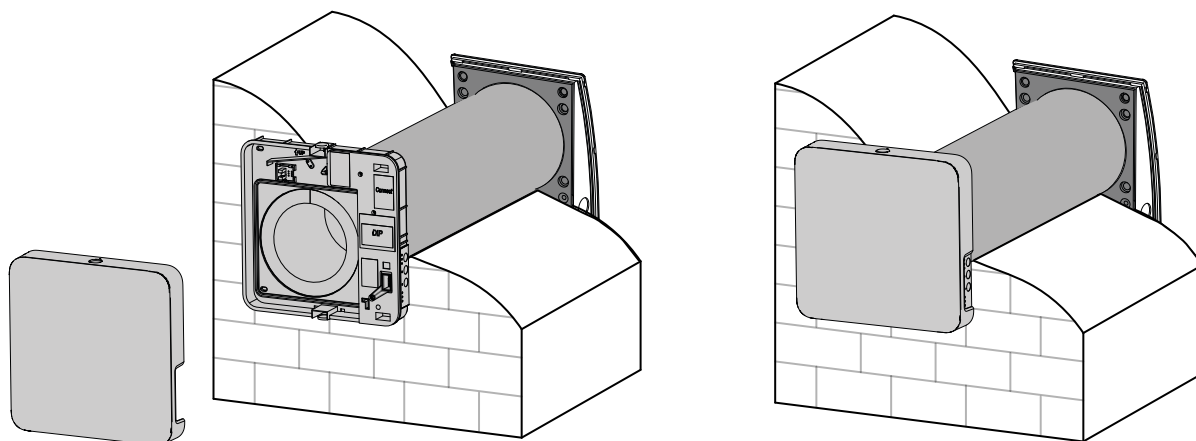
Sätt den ljuddämpande rullen i väggenomföringen. Gör ett märke vid slutet av väggenomföringen, ta bort materialet och skär rullen efter markeringen.

Sätt in den färdiga ljuddämpande rullen i väggenomföringen.



11

Montera frontkåpan på den inre enheten.



Enheten levereras utan ansluten strömkabel, vilket betyder att ytterligare elektrisk installation är nödvändig.



FARA!
Koppla från enheten från strömförsörjningen före alla elarbeten.



FARA!
De nominella elektriska parametrarna anges på typskylten. Det är förbjudet att ändra de invändiga kopplingarna – det gör garantin ogiltig.



FARA!
Följande installation ska bara utföras av en godkänd elektriker i enlighet med anvisningarna i bruksanvisningen.

Alla anslutningar i anslutningsklämman görs i enlighet med kopplingsschemat. Enheten är klassificerad för anslutning till en enfasväxelströmförsörjning på 100–240 V/50–60 Hz.

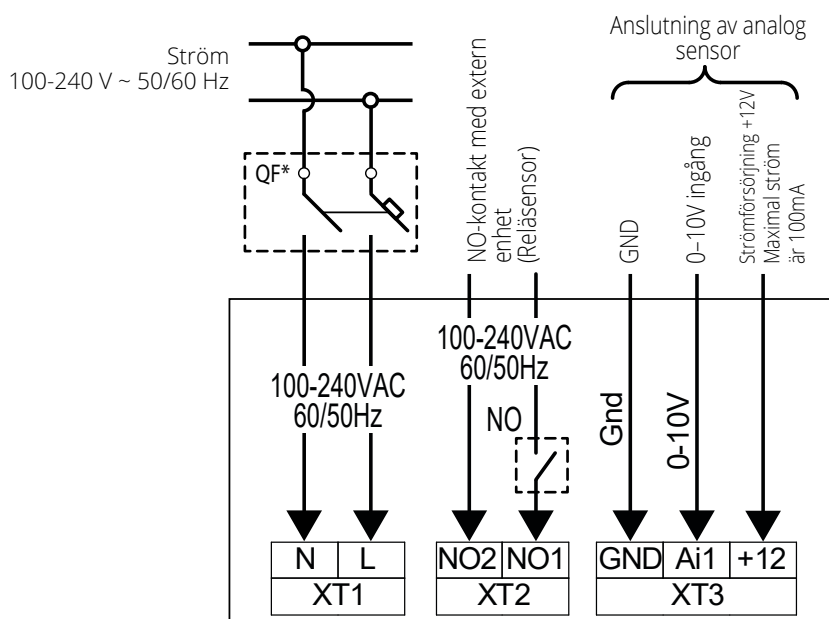
Enheterna ska installeras i enlighet med gällande lagar och föreskrifter.

Rumsventilatoren är konstruerad så att den går att koppla till alla typer av externa kontroller med en vanlig öppen kontakt (NO-kontakt), till exempel en extern koldioxidssensor, fuktighetssensor, reläbrytare osv.

När kontakterna till den externa enhetens NO-kontakt är stängda växlar enheten till maximal hastighet.

En analog sensor med utgångsspänning 0–10 V är också kompatibel med enheten. När den aktiveras växlar fläkten till hög hastighet.

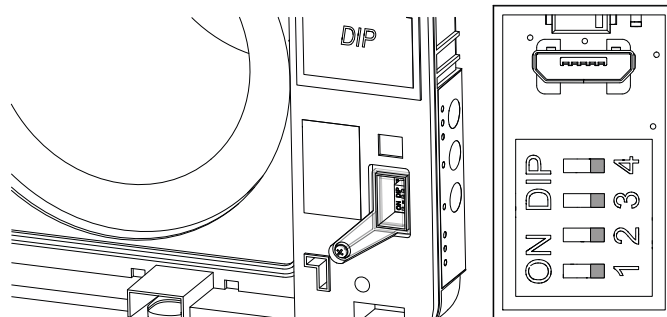
Kopplingsschema



Konfiguration av rumsventilator

DIP-switch.

Du får tillgång till DIP-brytarna genom att ta av den främre delen på den invändiga delen och lyfta upp gummilocket.



DIP-brytare och USB-kontakt under locket

DIP-switchens läge

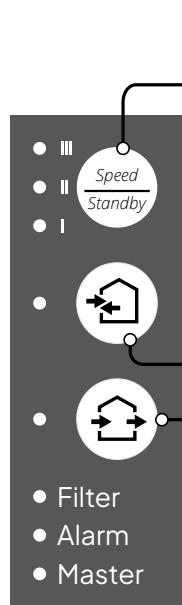
Rumsventilatorens driftsinställning		
	┌	OFF: Masterenhet
	└	ON: Slav enhet
Standby inställning		
	~	OFF: Ventilatoren är av i standby läge
	~	ON: Ventilatoren går med hastighet I i standby läge
Inställning av luftriktning i ventilationsläge		
	↻	OFF: Ventilatoren går i frånluftsläge
	↻	ON: Ventilatoren går i tilluftsläge
Återställa fabriksinställningar		
	4	OFF: Standard driftsläge
	4	ON: Reset till fabriksinställningar. Ställ brytaren i position "ON" medan ventilatoren är igång. Efter ljudsignalen ställs brytaren i läge "OFF".

Styrning av enheten

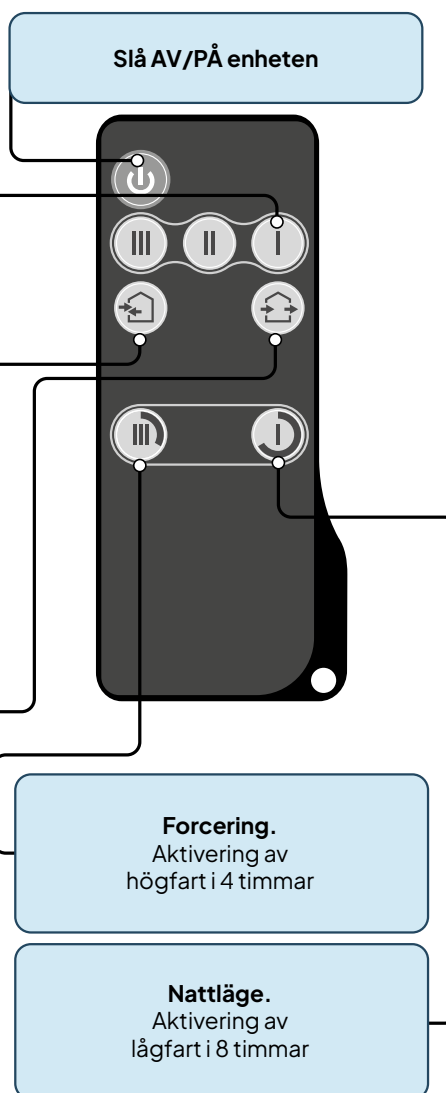
Rumsventilatoren kan styras med:

- Infraröd fjärrkontroll.
- Manöverpanel på den invändiga delen.
- Applikationen "Flexit Fans" från en mobil enhet (smartphone eller surfplatta). Hämtas gratis från Google Play eller App Store.

Manöverpanel



Fjärrkontroll



Hastighet/Standby
Hastighetsinställningen ställer in i cykler: I-II-III-Standby

Val av hastighet

Värmeåtervinningsläge
I detta läge växlar enheten mellan tillufts- och frånluftsläge var 70:e sekund.

Ventilationsläge
Enhetsen arbetar i tillufts- eller frånluftsläge med vald hastighet. Detta beror på positionen för DIP-switch nr 3.

Slå AV/PÅ enheten








Forcering.
Aktivering av högfart i 4 timmar

Nattläge.
Aktivering av lågfart i 8 timmar

Manövrering av rumsventilatoren med knapparna på den invändiga delen

	<p>Hastighet: Ordningsföljden för hastighetsvalet är: I-II-III-Standby.</p> <p>Alla enheter som är integrerade i ett enskilt nätverk drivs i enlighet med hastighetsinställningen på masterenheten.</p> <p>I: Lyser: När indikatorn lyser konstant går enheten med låg hastighet. Blinkar: När indikatorn blinkar är timern för nattläget aktiverad.</p> <p>I och II: Lyser: När indikatorerna I och II lyser konstant går enheten med medelhög hastighet.</p> <p>I, II och III: Lyser: När indikatorerna I, II och III lyser konstant går rumsventilatoren med hög hastighet. Blinkar: När indikatorerna I, II och III blinkar är forceringstimen aktiverad eller så är fördröjningstimen för att stänga av enheten utlöst av en ansluten extern sensor eller den inbyggda fuktighetssensorn. Blinkar växelvis: När indikatorerna I, II och III blinkar växelvis går rumsventilatoren på den hastighet som är vald i enlighet med inställningarna i mobilappen.</p>
	<p>Värmeåtervinningsläge: Fläktens rotationsriktning ändras var 70:e sekund och genererar värmeåtervinning i värmeväxlaren.</p>
	<p>Ventilationsläge: Rumsventilatoren går i tillufts- eller frånluftsläget med vald hastighet. Fläktens rotationsriktning beror på läget för DIP-switch nr 3.</p>
<p>När indikatorerna "Värmeåtervinning" och "Ventilation" inte lyser anger det obligatorisk drift av rumsventilatoren i tilluftsläget. Detta läge kan bara aktiveras via mobilappen.</p>	
<p>Filter</p>	<p>Indikator för filterbyte: 90 dagar efter att kassetten är installerad börjar indikatorn för filterbyte att lysa. Filtervarningen är fabriksinställd på 90 dagar. Intervalltiden kan justeras mellan 70 och 365 dagar i den mobil-appen. Byt eller rengör filtren som beskrivs i avsnittet Underhåll. Efter att filtren har bytts/rengjorts återställer du timern med hjälp av mobilappen eller genom att trycka och hålla in knappen för värmeåtervinningsläge på kontrollpanelen i ca 5 sekunder tills en ljudsignal hörs.</p> 
<p>Larm</p>	<p>Larmindikator: Vid fel lyser eller blinkar larmindikatorn på kontrollpanelen. Orsaker till att larmet blinkar:</p> <ul style="list-style-type: none"> • Batteriströmmen är under den tillåtna gränsen. • Ingen anslutning mellan masterenheten och routern. • Larmavstängning av en ventilator. <p>Om flera ventilatorer körs i samma nätverk, kommer även alla andra ventilatorer att stanna vid larmavstängning av en ventilator. Larmindikatorn på den defekta ventilatorn blinkar, medan den lyser på andra ventilatorer. Vid kommunikationsbortfall av masterenheten med routern i mer än 20 sekunder, går masterenheten i standbyläge (blinkande larmindikator) och slavenheterna kommer att kommunicera kommunikationsbortfall med masterenheten (se beskrivningen av masterindikator). Efter att anslutningen har återupprättats synkroniseras slavenheterna automatiskt med masterenheten.</p>
<p>Master</p>	<p>Master/Slav: Om indikatorn lyser konstant, anger det huvudventilatoren i nätverket (masterenheten). Om indikatorn blinkar, anger det slavenheten och ingen anslutning till masterenheten. Om indikatorn inte lyser, betyder det att denna rumsventilator är en slavenhet som är ansluten till masterenheten.</p>
<p>Synkron blinkning av alla lampindikatorer på kontrollpanelen indikerar aktiverat programmeringsläge.</p>	

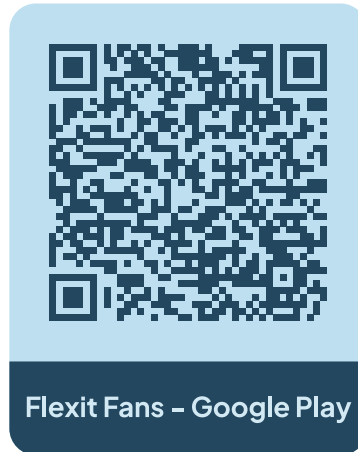
Fjärrstyrning av rumsventilatoren

	<p>ON/Standby: Standby-läget beror på läget för DIP-brytare nr 2 (se avsnittet DIP-brytarnas lägen). Samma knapp används för att återställa larm (Alarm) och för att stänga av timer.</p>
	<p>Val av hastighet: Hög, medelhög respektive låg.</p>
	<p>Värmeåtervinning: Fläktens rotationsriktning vänder var 70:e sekund och genererar värmeåtervinning i värmeväxlaren.</p>
	<p>Ventilationsläge: Rumsventilatoren går i tillufts- eller frånluftsläget med vald hastighet. Fläktens rotationsriktning beror på läget för DIP-switch nr 3.</p>
	<p>Timerregleringsknapp:</p> <ul style="list-style-type: none">  Forcering: Timern aktiverar drift av enheten på hög hastighet under en inställd tidsperiod, 4 timmar som standard. Inställningen ändras under konfiguration av enheten med hjälp av mobilappen.  Nattläge: Timern aktiverar drift av rumsventilatoren på låg hastighet under en inställd tidsperiod, 8 timmar som standard. Timerinställningen ändras under konfiguration av enheten med hjälp av mobilappen. Rumsventilatoren går tillbaka till drift med föregående hastighetsinställning när den angivna tiden är ute. Tryck på valfri hastighetsinställningsknapp för att avaktivera timern eller tryck på timerregleringsknappen igen.

6. Anslutning av Aura One i app

Rumsventilatorerna Aura One kan styras via app i mobiltelefon eller surfplatta.

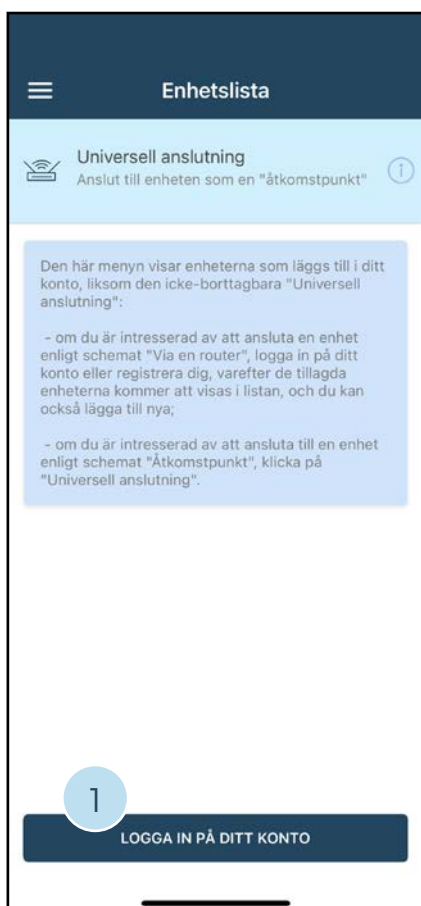
Ladda ner appen Flexit Fans genom att skanna QR-koden nedan:



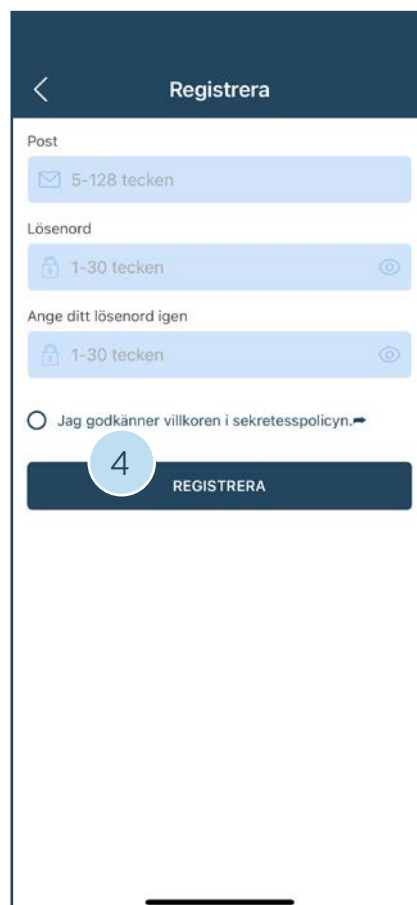
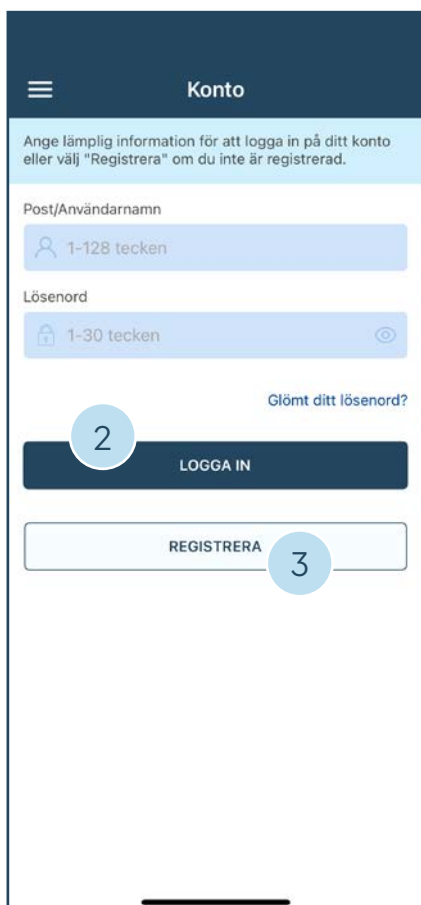
Med appen Flexit Fans får du tillgång till samtliga funktioner. Du kan bland annat:

- Justera sensorer
- Fläkthastigheter
- Övervaka rumsventilatorns drift och status

Registrering av konto



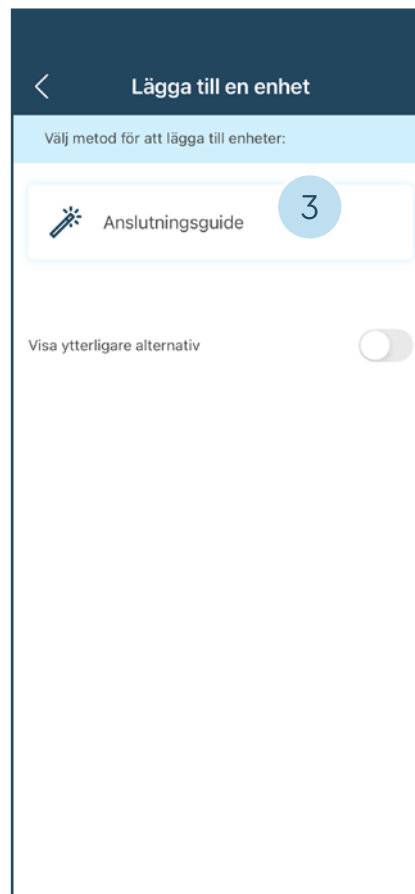
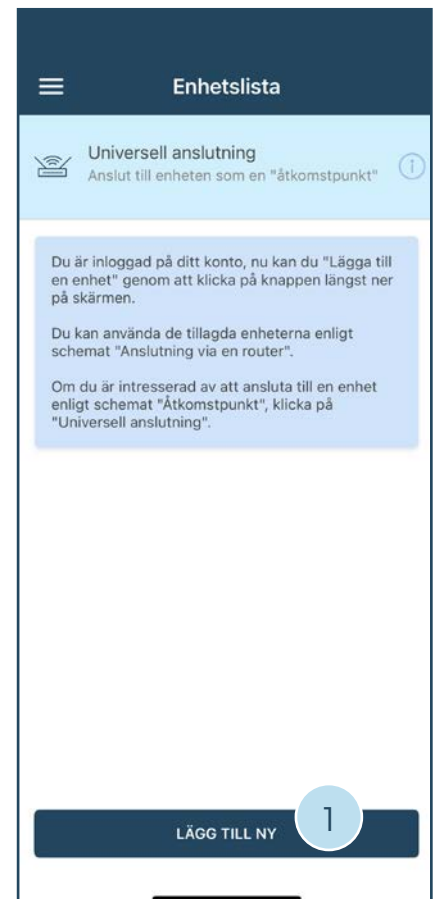
- 1 Tryck på **LOGGA IN PÅ KONTO** under enhetslistan.
- 2 Om du redan har ett konto, fyller du i uppgifterna och trycker på **LOGGA IN**.
- 3 Om du inte redan har ett konto, trycker du på **REGISTRERA**.
 - Ange e-postadress och önskat lösenord.
 - Markera rutan för att godkänna villkor.
- 4 Tryck på **REGISTRERA**.

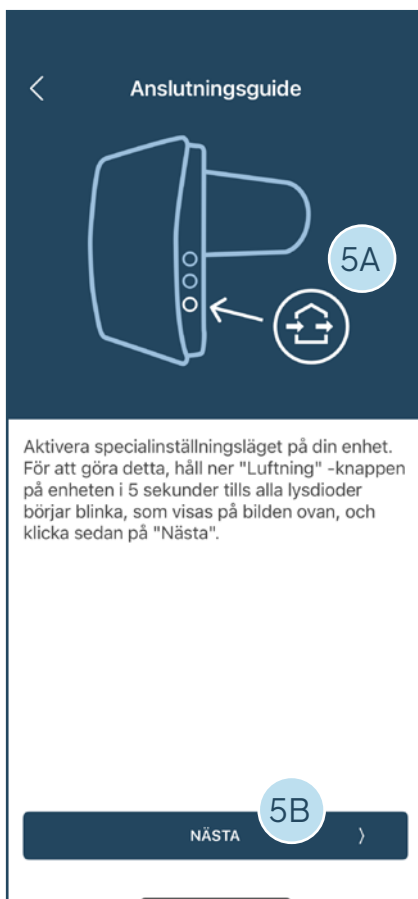


Anslutning av Aura One

- 1 Tryck på **LÄGG TILL NY** under Enhetslista.
- 2 Tryck på **ROOMIE V2/AURA**.
- 3 Tryck på **ANSLUTNINGSGUIDE**.
- 4 **A.** Välj ditt hemnätverk och ange nätverkets lösenord.
B. Tryck på **NÄSTA**.

Obs!: Enheten kan endast anslutas till ett 2,4 GHz Wi-Fi-nätverk.





- 5 **A.** Aktivera "Setup mode" på produkten genom att hålla inne **Ventilation-knappen** i 5 sekunder tills den piper och alla lampor börjar blinka.
B. Tryck på **NÄSTA**.

- 6 Ett fönster visas nu med frågan om du vill ansluta till nätverket "Setup mode". Detta är nätverket som produkten skapar och som används för att slutföra installationen. Tryck på **ANSLUT**.

- 7 Ange önskat enhetsnamn och lösenord, eller välj standardinställningarna som redan är ifyllda.

Alternativet "**Tillåt enhetsadministration via molnserver**" måste vara aktiverat för att produkten ska kunna styras utanför hemnätverket.

Om alternativet inte är aktiverat kan produkten endast styras när mobiltelefonen eller surfplattan är ansluten till hemnätverket.

- 8 Tryck på **KLAR**. Produkten använder nu cirka 30 sekunder för att ansluta till nätverket som valdes i steg 4. Under tiden ansluts telefonen automatiskt tillbaka till hemnätverket. Produkten visas nu under Enhetslista.



Trådlös anslutning av flera rumsventilatorer

Konfigurering av flera ventilatorer i ett nätverk

Rumsventilatorerna kan sättas upp i ett nätverk med två eller flera enheter där en fungerar som Master och resten som Slav.

Master enhet.

Ventilatoren fungerar som en masterenhet. Slaveenheterna och mobil enheten kopplas till masterenheten via WiFi-anslutningen. Masterenheten styrs via mobilappen, fjärrkontroll eller sensorknappar på kontrollpanelen. Kontrollsignalen överförs automatiskt till alla slaveenheter i nätverket. I detta läge tar ventilatorn emot signaler från sensorerna (luftfuktighetssensor, extern sensor, extern analog 0-10 V-sensor) och går till det respektive driftsläget.

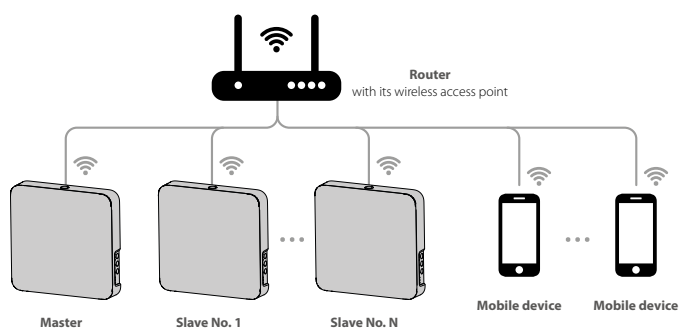
Slav enhet.

Enheten fungerar som sekundär enhet i nätverket. Ventilatoren styrs endast av kontrollsignalerna från masterenheten. Andra kontrollsignaler ignoreras. I detta läge ignorerar rumsventilatorerna signaler från sensorerna. Om kommunikationen med den primära enheten bryts i mer än 20 sekunder försätts fläkten i standbyläge.

Sensoraktiverat driftläge.

Det är bara i Master-läge som ventilatorerna svarar på signaler från sensorerna. Vid aktivering av vilken sensor som helst går alla anslutna ventilatorer till maximal hastighet.

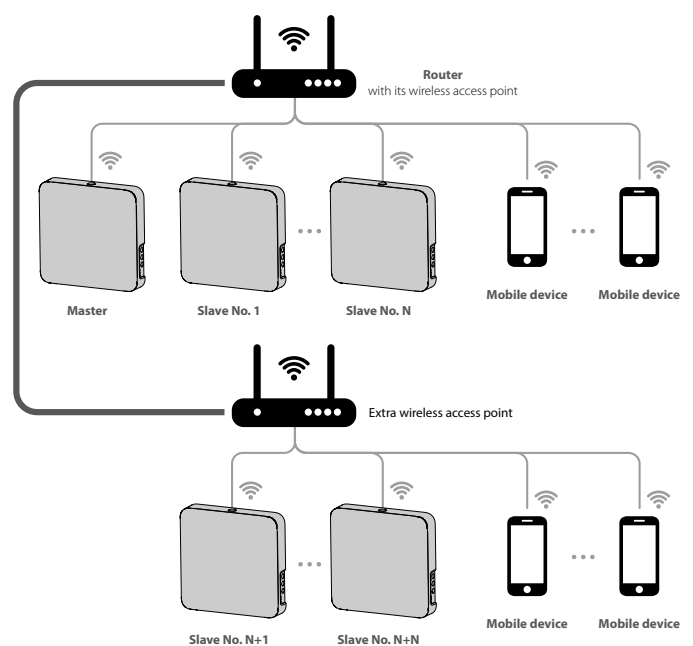
Rumsventilatorer anslutna till Wi-Fi-router



Masterenheten, slavenheterna och de mobila enheterna ansluts till routerns Wi-Fi-åtkomstpunkt.

I detta fall kan masterenheten fungera med ett antal (N) slavenheter, begränsat av routerns tekniska egenskaper.

Utöka nätverket



Om Wi-Fi-routerns kapacitet inte räcker för att ansluta det antal fläktar som behövs, kan en extra trådlös åtkomstpunkt användas för att ansluta de övriga enheterna.

Det är också möjligt att ansluta flera masterenheter till nätverket för att skapa zonstyrning.

Ansluta master- och slav-enheter



FARA!

När du slutför anslutningen, ska du se till att de sekundära fläktarna har WiFi-täckning från den primära fläkten. När WiFi-parametrarna för den primära enheten ändrats måste anslutningsstegen utföras på nytt!

För att skapa en grupp av ventilatorer anslutna som master och slave, följ dessa steg:

- Ställ in DIP-switchen på varje rumsventilator i det läge som motsvarar dess roll i gruppen, se "DIP-switchens läge".
- Ställ in master-enheten i särskilt inställningsläge enligt beskrivningen nedan. Alla lysdioder på kontrollpanelen börjar blinka.
- Sätt även slave-enheterna i särskilt inställningsläge och vänta på pipet när alla LED-lampor slutar blinka på varje slave-enhet. Den är då ansluten till master-enheten. Ställ in master-enheten på normalt driftläge; tryck och håll in Ventilation-knappen.

Särskilt inställningsläge

Om du exempelvis glömmet WiFi-lösenordet eller lösenordet till den master enheten kan du göra en återställning för att få åtkomst till ventilatorens funktioner. För att gå in i det särskilda inställningsläget håller du in knappen **Ventilation*** på fläkten i 5 sekunder tills det hörs ett pip och alla LED-lampor blinkar.

Ventilatoren är försatt i detta läge i 3 minuter, därefter återställs tidigare inställningar automatiskt. För att direkt avsluta det särskilda inställningsläget håller du in knappen **Ventilation*** på ventilatoren i 5 sekunder tills det hörs ett pip och alla LED-lampor slocknar.

I detta läge är följande inställningar tillgängliga:

- **WiFi-nätverkets namn:** Inställningsläge
- **Enhetens lösenord ignoreras.**



* **Ventilation**-knapp

7. Underhåll



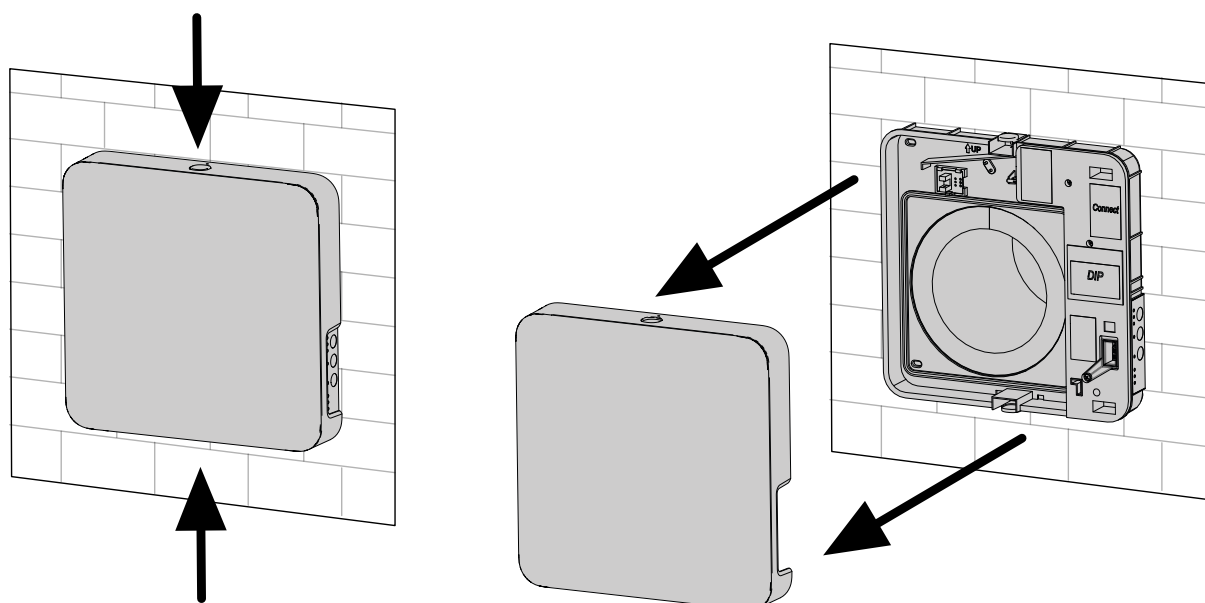
FARA!

Koppla från enheten från strömförsörjningen före alla underhållsarbeten.

Underhåll av rumsventilatoren innebär regelbunden rengöring av alla ytor från damm och rengöring och byte av filter.

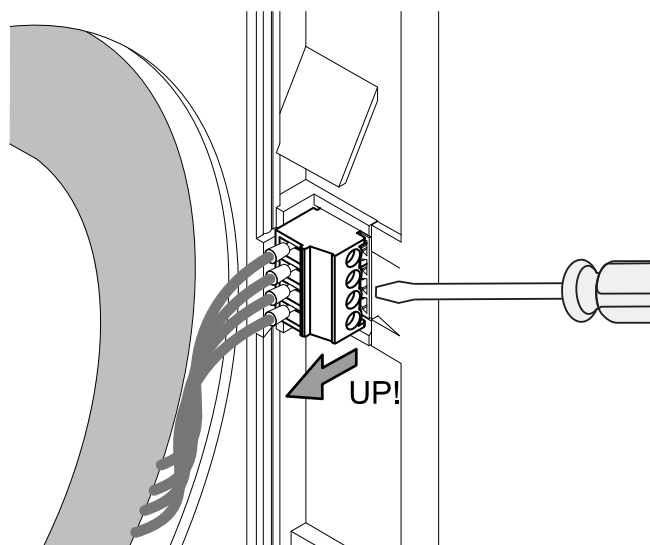
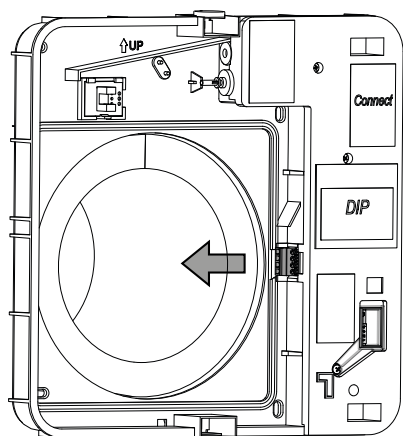
1

Tryck på låsmekanismerna på toppen och botten samtidigt för att lossa frontkåpan från den bakre delen.



2

Koppla bort kontakten från kretskortet. Dra inte i ledningarna när du tar bort kontakten. Använd en platt skruvmejsel för att koppla bort kontakten.

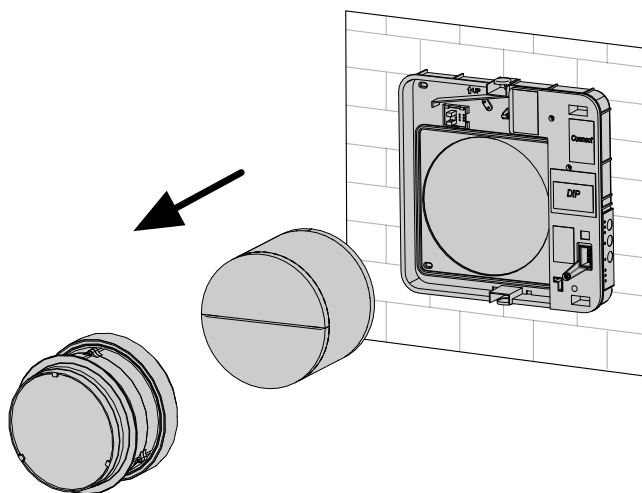
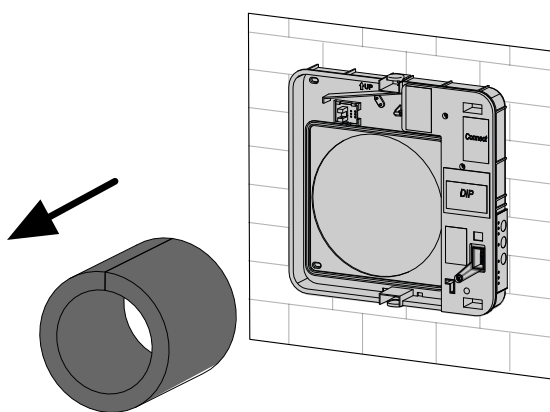


VARNING!

Kretskortet får aldrig tas bort!
Det kan orsaka ett larm!

3

Dra ut det ljuddämpande materialet.
Ta sedan ut fläkt- och värmeåtervinningsenheten.



Rengör filtren vid behov, men minst tre gånger om året.


- När den valda tidsperioden löper ut tänds indikatorn för filterbyte (Filter). Filtervarningen är fabriksinställd på 90 dagar och kan justeras mellan 70 och 365 dagar i den mobila applikationen.
- Återställ filtertimern genom att hålla in knappen för värmeåtervinningsläge på kontrollpanelen i cirka 5 sekunder tills en ljudsignal hörs, eller via appen i din mobila enhet.
- Tvätta filtren och låt dem torka helt.
- Montera de torra filtren i luftkanalen.
- Dammsugare kan användas.
- Filtret har en beräknad livslängd på tre år.



Inte ens regelbundet underhåll kan förhindra att det samlas lite smuts på värmeåtervinnaren och fläkten.

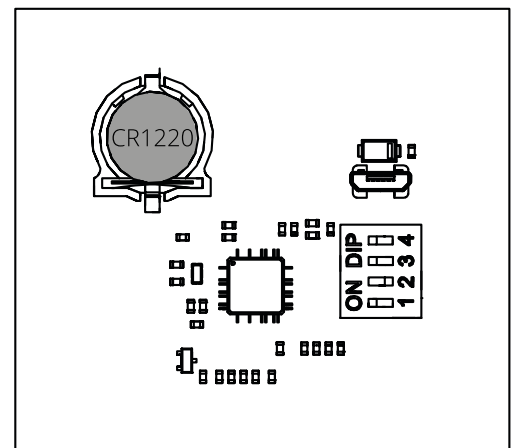
- Rengör värmeåtervinnaren regelbundet för att säkerställa att den upprätthåller hög effektivitet.
- Rengör värmeåtervinnaren med dammsugare minst en gång om året.

Batteribytte ventilator

Larm-indikatorn på flätkåpan blinkar när batterinivån är låg. Även i appen syns en varning . Om batterinivån är låg kan det bli avbrott så att veckoschemat inte fungerar.

Batterityp: CR1220.

- Stäng av enheten innan du byter batteri.
- Ta bort frontpanelen och skyddshöljet från styrkretskortet.
- Batteriet sitter på styrkretskortet.
- Ta ut batteriet och sätt in ett nytt.
- När batteriet bytts behöver tid och datum ställas in igen.

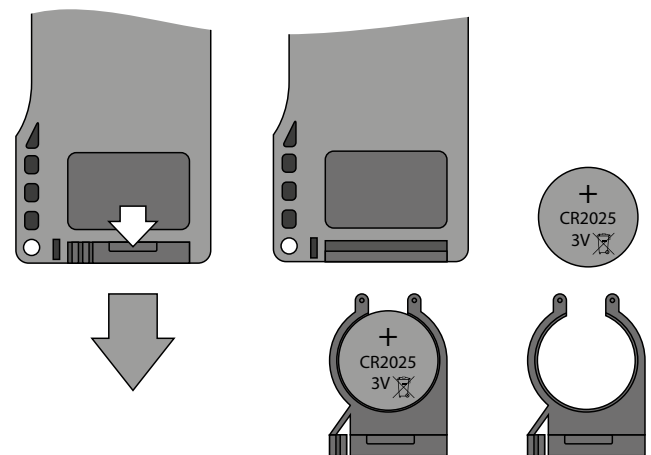


Byte av batteri i fjärrkontrollen (vid behov).

Om fjärrkontrollen har använts länge och enheten inte reagerar när du trycker på knapparna på fjärrkontrollen, tyder det på att batteriet måste bytas.

Batteritypen är CR2025.

- Ta av hållaren med batteriet från den nedre delen av fjärrkontrollen.
- Byt batteriet och sätt tillbaka hållaren med ett nytt batteri på plats.



8. Felsökning

Problem	Möjliga orsaker	Felsökning
Fläkten rör sig inte vid start av enheten.	Ingen strömförsörjning.	Kontrollera att rumsventilatoren är korrekt ansluten till strömförsörjningen och felsök eventuellt anslutningsfel.
	Motorn har kilats fast, bladen på fläkthjulet är smutsiga.	Stäng av rumsventilatoren. Felsök fastkilningen av motorn och igentäppningen av fläkthjulet. Rengör bladen. Starta enheten på nytt.
Säkringen löser ut vid uppstart av rumsventilatoren.	Kortslutning i strömkretsen.	Stäng av enheten. Kontakta återförsäljaren för mer information.
Liten luftström.	Låg inställd fläkthastighet.	Välj en högre hastighet.
	Filtret, fläkten eller värmeåtervinnaren är smutsiga.	Rengör eller byt filtret. Rengör fläkten och värmeåtervinnaren.
Kraftigt buller, vibration.	Fläkthjulet är smutsigt.	Rengör fläkthjulet.
	Lossa skruvförbandet i rumsventilatorens hölje eller den utvändiga kåpan.	Dra åt skruvarna i rumsventilatoren eller den utvändiga kåpan.
Rumsventilatorn startar inte automatiskt efter ett strömavbrott.	DIP-omkopplarna är inställda i fel läge.	Kontrollera att DIP-omkopplarna är inställda i rätt läge enligt tabellen i denna anvisning.

9. Bestämmelser om förvaring och transport

Förvara enheten i tillverkarens originalförpackning på en torr och ventilerad plats med en omgivningstemperatur mellan +5 °C och +40 °C, och relativ luftfuktighet upp till 70%.

Förvaringsplatsen får inte innehålla kemiskt aggressiv ånga och kemikalieblandningar som framkallar korrosion eller deformation av isolering och tätning.

Följ kraven för hantering som gäller för den aktuella godstypen.

Rumsventilatoren kan transporteras i originalförpackningen med alla transportmetoder under förutsättning att den är ordentligt skyddad mot nederbörd och mekanisk skada.

Undvik hårda stötar, repor eller omild behandling under lastning och lossning.



WARNING!

Innan enheten startas för första gången efter transport i minusgrader måste den värmas upp i rumstemperatur i minst 3–4 timmar.

10. Reklamation



INFO!

För att reklamationsrätten ska gälla måste instruktionerna i bruksanvisningen följas.

För den här produkten gäller reklamationsrätt i enlighet med gällande försäljningsvillkor – under förutsättning att produkten används och underhålls korrekt. Reklamationsrätten kan bortfalla vid felaktig användning eller grov försummelse av aggregatets underhåll.

Reklamation som beror på felaktig eller bristande montering ska riktas till ansvarigt monteringsföretag.

Filter är förbrukningsmaterial.

Våra produkter utvecklas ständigt och vi förbehåller oss därför rätten till ändringar.

Vi reserverar oss även för eventuella tryckfel som kan uppstå.

11. Avfallshantering



Symbolen på produkten visar att denna produkt inte får behandlas som hushållsavfall, utan den ska lämnas där man återvinner elektrisk och elektronisk utrustning.

Genom att sörja för korrekt avfallshantering av apparaten kommer du att bidra till att förebygga de negativa konsekvenserna för miljö och hälsa som felaktig hantering kan leda till.

För mer information om återvinning av denna produkt kontaktar du kommunen, renhållningsbolaget eller den affär där du har köpt produkten.

FLEXIT®

Flexit AS, Moseveien 8, N-1870 Ørje
www.flexit.com