

Rörelsevakt Multi 2300W



WDE002368, WDE002768,
WDE003368, WDE003768,
WDE004368, WDE004768

För din säkerhet

FARA
Risk för livshotande skador p.g.a. elektrisk ström.

Allt arbete på apparaten ska utföras av utbildade elektriker. Följ nationella lagar och bestämmelser.

Användningsområde

Rörelsevakten Multi 2300w är i första hand avsedd för ljusstyrning. När rörelsevakten detekterar en rörlig värmekälla (t ex en människa), kopplas belastningen på, förutsatt att ljusnivån understiger det inställda luxvärdet. Därför kommer ljuset endast att tändas när det finns behov för det.

Exempel på användningsområden:

- små och stora kontor
- toaletter och badrum
- lagerlokaler och byggnader
- trappor
- klassrum
- kopieringsrum
- kök
- konferenslokaler, etc.

Rörelsevakten detekterar rörelse i ett område på 10 x 20 m. I området 8 x 16 m är rörelsevakten känsligare och detekterar rörelse och närvaro.

Rörelsevakten kan tvångsstyras manuellt genom både internt och externt tryck.

Flera rörelsevakter kan länkas samman för att täcka ett större område.

Ta bort rörelsevaktens frontplatta för att nå inställningsvreden.

OBS!

- Rörelsevakten kräver noll-ledare.
- Se till att instruktioner överlämnas till slutanvändaren efter installation.
- Rörelsevakten är endast avsedd för inomhusbruk.



Känslighet

Rörelsevakten har 3 olika inställningsmöjligheter för justering av känsligheten på detektering.



Låg: Kan väljas om det finns problem med feldetektering



Medium: Fabriksinställning. Används i de flesta fall.



Hög: Väljs om rörelsevakten inte är tillräckligt känslig.

Fabriksinställning: Mittläge Medium.

Tryckknappar

Rörelsevaktens interna tryckknapp och en extern tryckknapp inkopplad på kopplings klämma 1, har samma funktion: Kort tryck och långt tryck.

Kort tryck

Rörelsevakten skiftar tillstånd mellan tänd och släckt. Trycktid < 0,5 sekunder.

Långt tryck

Rörelsevakten skiftar tillstånd och förblir tänd eller släckt i 2 timmar (förlängd timertid). Trycktid > 1,5 sekunder.



Tidsinställningar

Den inbyggda timern bestämmer hur lång tid rörelsevakten håller ljuset tänd efter den sist registrerade rörelsen.



Minimum tid = 1 sekund.



Fabriksinställning = 5 minuter, rekommenderad startinställning.



Max tid = 20minuter.

För mindre energiåtgång minskas den inställda tiden.

Fabriksinställning: Mittläge 5 minuter.

Lysdioder

Rörelsevakten är försedd med 2 lysdioder. En under täckplattan och en under linsen.

Lysdiod under täckplattan

OBS! Lysdioden endast synlig vid demonterad täckplatta.

Indikering vid installation

Justeras något av vreden för känslighet, grundfunktion eller täckningsområde, kvitteras detta med att lysdioden blinkar en gång. Justeras vredet för tidsinställning blinkar lysdioden kontinuerligt.

Gångtest:

15 minuter efter anslutning av nätspänning eller ändring av inställningar är rörelsevakten i ett gångtest läge. Lysdioden blinkar när rörelsevakten detekterar rörelse.

Lysdiod under linsen.

Långt tryck

Vid långt tryck på externa eller interna tryckknappen, kommer lysdioden att lysa när ett långt tryck registreras.

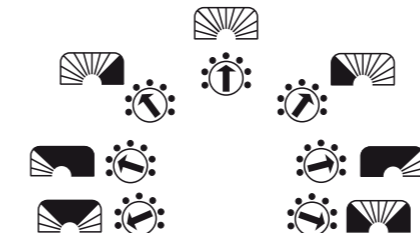
Förlängd timertid

I 2 timmar efter ett långt tryck blinkar lysdioden var 5e sekund.



Täckningsområde

Rörelsevakten har 7 olika täckningsområden, som kan väljas med vredet.



Exempel:



Rörelsevakten detekterar rakt fram. (ca 90° täckningsområde)



Rörelsevakten detekterar snett till vänster (ca 45° täckningsområde)

Fabriksinställning: Mittläge 180° täckningsområde.



Ljusnivå

Den inställda ljusnivån bestämmer hur mörkt det skall vara för att rörelsevakten ska tända. Se "Ljusjustering"



Minimum: läget används endast vid ljusjustering.



2/3: Inställt till en ljusnivå mätt under "Ljusjustering".



Maximum: Ljuset tänts alltid oavsett ljusnivå.

Önskas lägre ljusnivå vrids vredet mot symbol "måne".

Önskas högre ljusnivå vrids vredet mot symbol "sol".

Fabriksinställning: Mittläge ca 200 lux vid rörelsevakten.



Grundfunktion

Rörelsevakten har 3 grundfunktioner.



Manuell: Ljuset tänds endast genom ett tryck på externa eller interna tryckknappen.



Automatiskt: Ljuset tänds vid detektering av rörelse förutsatt att ljusnivån understiger det inställda lux värdet.



Slave: Rörelsevakten är sammanlänkad i ett större system. Exempelvis master/slave eller vid trapplysystem.

Fabriksinställning: Mittläge Automatiskt

Ljusjustering

Inställning av dagsljusnivå

1 Vrid vredet till minimum. Lysdioden börjar blinka. Om ljuset är tänd kommer det att släckas.



2 För att inte påverka dagsljusmätningen under inställningen har man 10 sekunder på sig att gå bort från rörelsevakten. Ca 0,5 meter åt sidan.

3 Vänta tills lysdioden under täckplattan lyser konstant. Vrid nu vredet långsamt till ca 2/3 av skalan tills lysdioden slocknar. Ljusnivån är nu inställd till det nuvarande dagsljus värdet.

Man kan alltid ställa in ett nytt dagsljusvärde genom att börja om på punkt 1.

Ändring av inställt ljusvärde

Önskas lägre ljusnivå vrids vredet mot symbol "måne".

Önskas högre ljusnivå vrids vredet mot symbol "sol".

Större system

Flera rörelsevakter kan kopplas samman, så att ett större område kan täckas.

Master/Slave-system

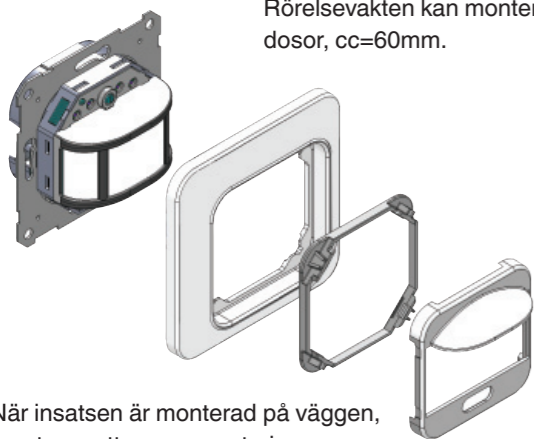
Mastern skall ställas på automatisk eller manuell. (se under "grundfunktion") slaves ställs på läge slave (se under "grundfunktion") Timertiden skall vara kortare på "slave" än på mastern. "Slaves" kommunicerar med mastern och vidarebefordrar, när det detekteras rörelse och när "slave" aktiveras med kort eller långt tryck.

Trappautomat-system

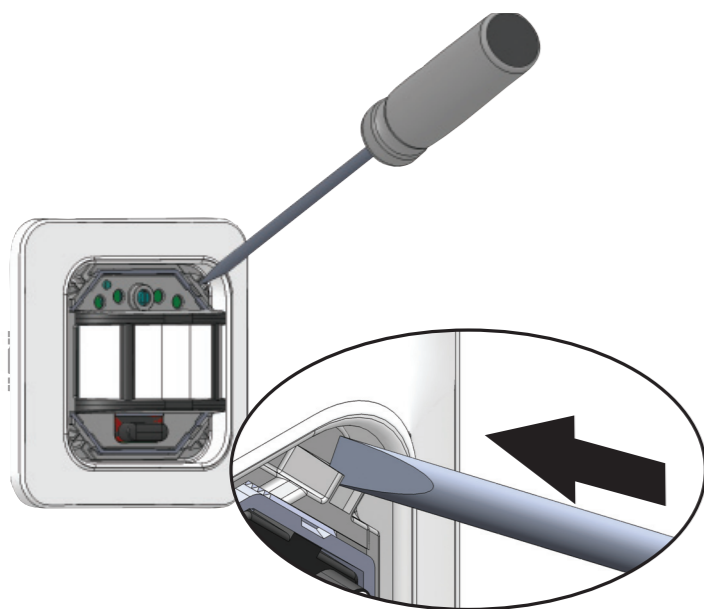
Rörelsevakten skall ställas som "slave". Så länge det detekteras rörelse generar utgången pulser med 0,6 sekunders pulstid. Intervallen mellan pulserna är samma som inställd timertid. Timertiden skall vara kortare på "slave" än på trappautomaten.

Montering

Rörelsevakten kan monteras i CEE 60 dosor, cc=60mm.

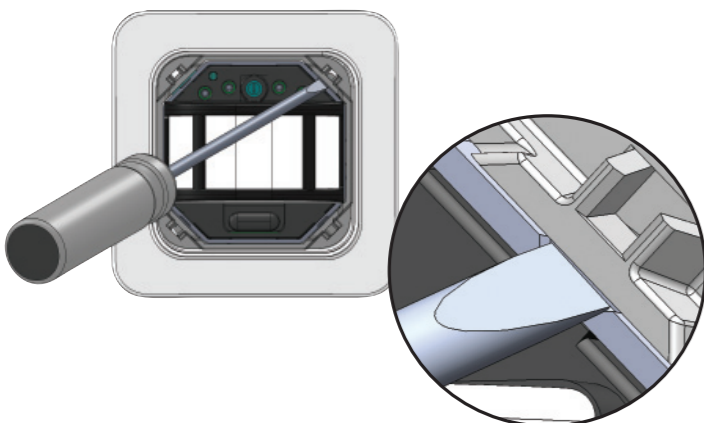


När insatsen är monterad på väggen, monteras ytterram, monteringsram och centrumplatta.



Montera först ytter ramen. Sätt monteringsramen på plats och tryck fast alla fyra hörnen på monteringsramen helt i botten med en skruvmejsel. Montera till sist fast centrumplattan genom att lätt trycka den på plats..

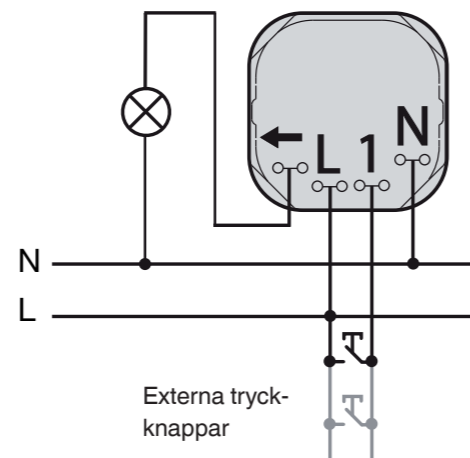
Demontering



Monteringsramen frigörs/tas bort genom att försiktigt trycka och vinkla med en skruvmejsel i alla fyra hörnen. Vinkla och tryck med mejsel i varje hörn.

Kopplingschema

Schema vid inkoppling för grund funktionerna: Automatiskt eller Manuell

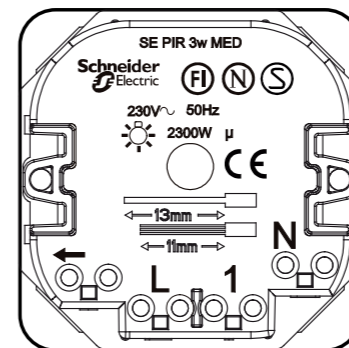


Automatisk

- Extern tryckknapp som extra funktion
- Max 10st tryckknappar

Manuell

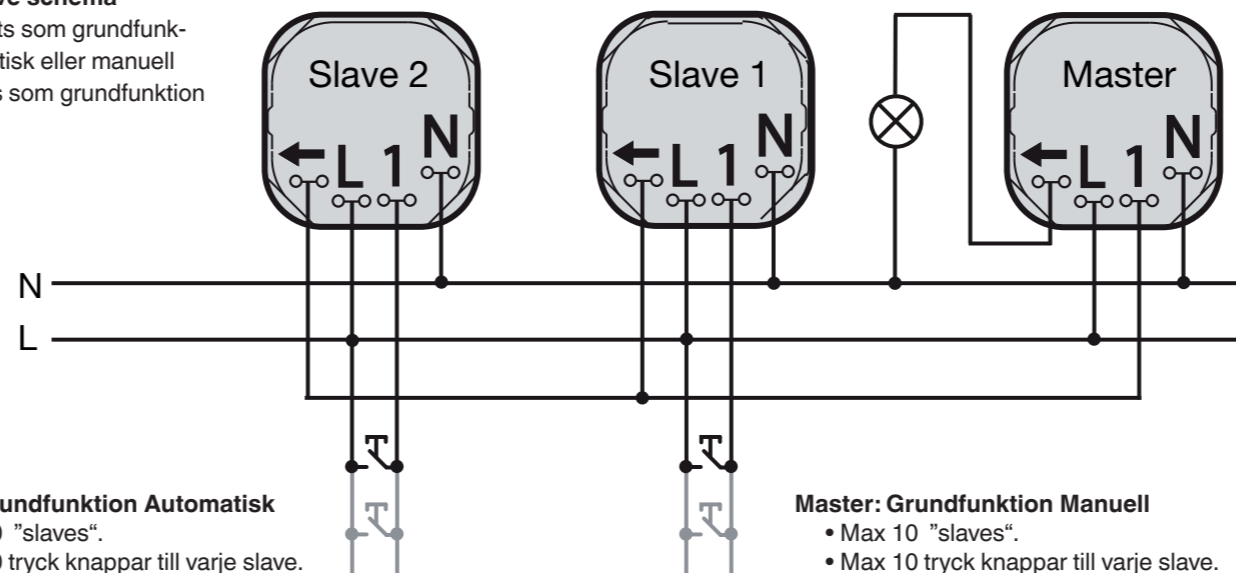
- Max 10st tryckknappar



L: anslutning Fas (230V AC).
 ↑: Reläutgång till ansluten last.
 1: Ingång från "slave" eller extern tryckknapp.
 N: anslutning noll-ledare.

Master/slave schema

Master: sätts som grundfunktion automatisk eller manuell
Slave: ställs som grundfunktion "Slave".



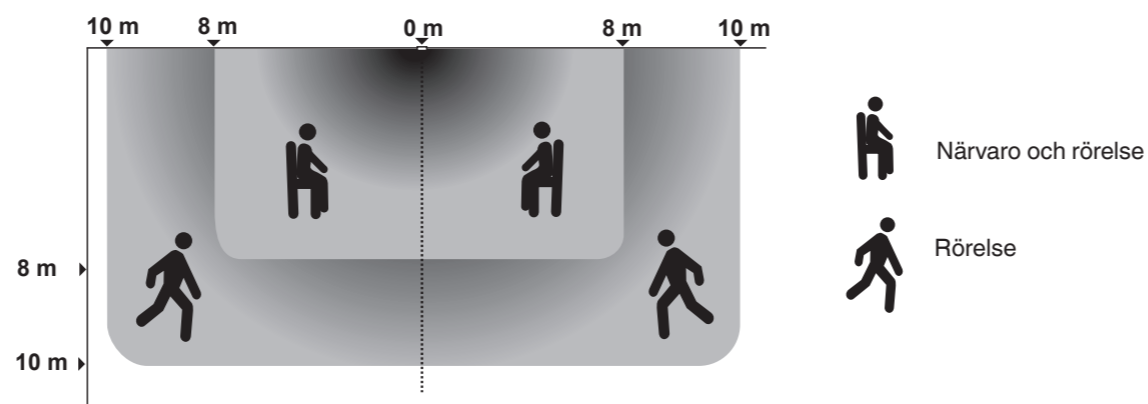
Master: Grundfunktion Automatisk

- Max 10 "slaves".
- Max 10 tryck knappar till varje slave.

Master: Grundfunktion Manuell

- Max 10 "slaves".
- Max 10 tryck knappar till varje slave.

Täckningsområde i horisontellt schema



Teknisk data

Spänningsområde	230 V AC ± 10% / 50Hz
Typisk effektförbrukning	0,2 W
Grupsäkring max	16 A
Anslutningar	
Typ	Skruvlösa snabbanslutningar
Kapacitet	1,5mm ² / 2,5mm ²
Antal ledare	1 eller 2 per anslutning
Ledare	EK och FK
Montagehöjd	1 – 1,5 meter
Täckningsvinkel, horisontallt	180° (kan delas upp i zoner)
Täckningsområde vid 1,2 meters montage höjd och 25 °C	Rörelse: 10x20 meter (200m ²) Närvaro: 8x16 meter (128m ²)
Uppstartstid	10 sekunder
Ljusnivå	0 – 1000 lux
Timertid	1 sekund – 20 minuter
Förlängd timertid	2 timmar
Pulstider på anslutningsklämma 1	Kort tryck < 0,5 sekunder Långt tryck > 1,5 sekunder
Antal "slaves" på kopplingsklämma 1	Max 10 st
Antal externa tryckknappar på kopplingsklämma 1	Max 10 st
Total kabellängd ansluten på kopplingsklämma 1	Max 300 m
Kapslingsklass	IP20
Drifttemperatur	-5 °C till +45 °C
Luftfuktighet	5 % till 95% RH
Certifierad	SEMKO, NEMKO, FIMKO och CCA
Direktiv	EMC:2004/108/EC LVD:2006/95/EC
Standarder	EN61000-6-1, EN61000-6-2, EN61000-6-3, EN61000-4-13 Class 2, EN60669-2-1

Tillåtna laster

☀	Glödlampa	2300 W
⎓	Lysrör:	
	Okompenserat	1200 W
	Parallellkompenserat	2000 VA @ 140 µF (cos φ = 0,9)
	Parallellkopplat	2 x 1200 W
	HF spole	900 W
	Halogenlampe, 230 V	2000 W
	Lågspänningshalogenlampor:	
⎓	Järnkämetransformatorer	1050 VA
⎓	Elektroniska transformatorer	1150 VA
Ⓜ	Energisparlampor (CFL)	500 W

Schneider Electric Industries SAS

Vid tekniska frågor vänligen kontakta kundservice.
 Schneider Electric Sverige AB
 0155-26 54 00
 www.schneider-electric.se

Bevegelsesdetektor Multi 2300W



WDE002368, WDE002768,
WDE003368, WDE003768,
WDE004368, WDE004768

For din sikkerhet



FARE

Livsfare på grunn av elektrisk strøm. Alle inngrep på enheten må kun utføres av opplærte og kvalifiserte elektrikere. Overhold nasjonale forskrifter.

Bruksområde

Bevegelsesdetektoren Multi 2300W er hovedsakelig beregnet for lysstyring. Når bevegelsesdetektoren detekterer en bevegende varmekilde (for eksempel et menneske), slås strømmen på, forutsatt at lysnivået faller under den innstilte lux-verdien. Derfor vil lyset tennes bare når det er behov for det.

Eksempler på bruksområder:

- små og store kontor
- toaletter og bad
- lagerlokaler og bygninger
- trapper
- klasserom
- kopieringsrom
- kjøkken
- konferanselokaler osv.

Bevegelsesdetektoren detekterer bevegelse i et område på 10 x 20 m. I et område på 8 x 16 m er bevegelsesdetektoren følsommere og detekterer bevegelse og nærvær. Bevegelsesdetektoren kan tvangsstyres manuelt ved både intern og ekstern trykknapp. Flere bevegelsesdetektorer kan kobles sammen for å dekke et større område. Ta bort bevegelsesdetektorens frontplate for å nå innstillingsknotten.

BEMERK!

- Bevegelsesdetektoren krever null-leder.
- Se til at instruksjonene gis til sluttbrukeren etter installasjon.
- Bevegelsesdetektoren er beregnet bare til innendørs bruk.



Følsomhet

Detektoren har 3 forskjellige innstillingsmuligheter for justering av følsomheten.



Lav: Kan velges hvis det er problemer med feil detektering.



Medium: Fabrikkinnstilling. Brukes i de fleste tilfeller.



Høy: Velges hvis bevegelsesdetektoren ikke er følsom nok.

*Fabrikkinnstilling: Midtstilling
Følsomhet: Medium*

Trykknapper

Bevegelsesvaktens interne trykknapp og en ekstern trykknapp innkoblet på koblingsklemme 1, har samme funksjon: kort trykk og langt trykk.

Kort trykk

Bevegelsesdetektoren skifter tilstand mellom tent og slukket. Trykketid < 0,5 sekunder.

Langt trykk

Bevegelsesdetektoren skifter tilstand og blir tent eller slukket i 2 timer (forlenget timertid). Trykketid > 1,5 sekunder.



Tidsinnstillinger

Den innebygde timeren bestemmer hvor lang tid bevegelsesdetektoren holder lyset tent etter den sist registrerte bevegelsen.



Minimum tid = 1 sekund.



Fabrikkinnstilling = 5 minutter, anbefalt startinnstilling.



Maks. tid = 20 minutter.

For mindre energiforbruk minskes den innstilte tiden.

*Fabrikkinnstilling: Midtstilling
Timertid: 5 minutter*

Lysdioder

Bevegelsesdetektoren er utstyrt med 2 lysdioder. En under dekselet og en under linsen.

Lysdiode under dekselet

Bemerk! Lysdioden er synlig bare ved demontert deksel.

Indikering ved installasjon

Hvis noen av knottene blir justert for følsomhet, grunnfunksjon eller dekningsområde, vises dette ved at lysdioden blinker en gang. Hvis knotten justeres for tidsinnstilling blinker lysdioden kontinuerlig.

Driftstest:

15 minutter etter tilkobling av nettspenning eller endring av innstillinger er bevegelsesdetektoren i en driftstest-stilling. Lysdioden blinker når bevegelsesdetektoren detekterer bevegelse.

Lysdiode under linsen

Langt trykk

Ved langt trykk på den eksterne trykknappen, vil lysdioden lyse når et langt trykk registreres.

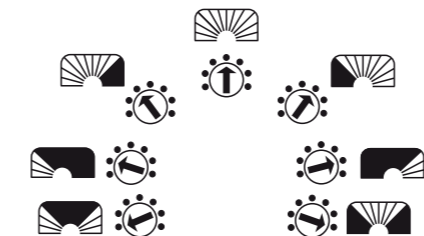
Forlenget timertid

I løpet av 2 timer etter et langt trykk blinker lysdioden hvert 5. sekund.







Dekningsområde

Bevegelsesdetektoren har 7 forskjellige dekningsområder, som kan velges med knotten.



Eksempel:

  Bevegelsesdetektoren detekterer rett fram (ca 90° dekningsområde).

  Bevegelsesdetektoren detekterer skjevt til venstre (ca 45° dekningsområde).

*Fabrikkinnstilling: Midtstilling
Dekningsområde: 180°*



Lysnivå

Den innstilte lysnivået bestemmer hvor mørkt det skal være for at bevegelsesdetektoren skal tenne lyset. Se "Lysjustering".



Minimum: stillingen brukes bare ved lysjustering.



2/3: Innstilt til et lysnivå målt ved "Lysjustering".



Maksimum: Lyset tennes alltid uansett lysnivå.

Hvis det ønskes lavere lysnivå, skrus knotten mot symbolet "måne". Hvis det ønskes lavere lysnivå, skrus knotten mot symbolet "sol".

*Fabrikkinnstilling: Midtstilling
Lysnivå: ca 200 lux ved detektoren*



Grunnfunksjon

Bevegelsesdetektoren har 3 grunnfunksjoner.



Manuell: Lyset tennes bare ved et trykk på den eksterne eller interne trykknappen.



Automatisk: Lyset tennes ved detektering av bevegelse, forutsatt at lysnivået faller under den innstilte lux-verdien.



Slave: Bevegelsesdetektoren er sammenkoblet i et større system. For eksempel master/slave eller ved trappelys-system.

Større system

Flere bevegelsesdetektorer kan kobles sammen, slik at et større område blir dekket.

Master/Slave-system

Masteren må stilles inn automatisk eller manuelt (se under "Grunnfunksjon"); slavene stilles inn på slave-stilling (se under "Grunnfunksjon"). Timertiden skal være kortere på "slaven" enn på masteren. "Slavene" kommuniserer med masteren og overfører, når det detekteres bevegelse og når "slaven" aktiveres med kort eller langt trykk.

Trappeautomat-system

Bevegelsesdetektoren skal stilles inn som "slave". Så lenge det detekteres bevegelse, generer utgangen pulser med 0,6 sekunders pulstid. Intervallet mellom pulsene er samme som innstilt timertid. Timertiden skal være kortere på "slaven" enn på trappeautomaten.

Lysjustering

Innstilling av dagslysnivå

1 Skru knotten til minimum. Lysdioden begynner å blinke. Hvis lyset er tent, vil den slukke.



2 For ikke å påvirke dagslysmålingen i løpet av innstillingen har man 10 sekunder på seg til å gå bort fra bevegelsesdetektoren. Ca 0,5 meter til siden.

3 Vent til lysdioden lyser konstant. Skru nå knotten langsomt til ca 2/3 av skalaen til lysdioden slukker. Lysnivået er nå innstilt til den nåværende dagslysverdien.

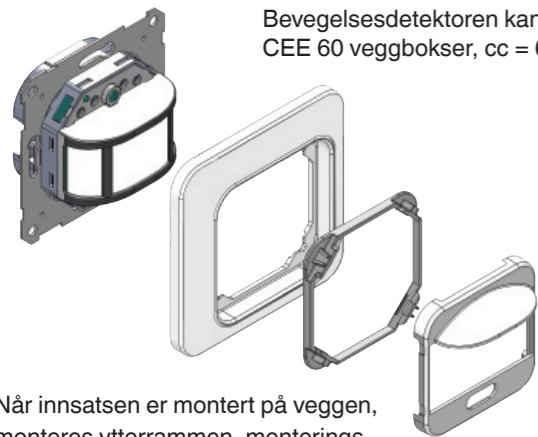
Man kan alltid stille inn en ny dagslysverdi ved å starte på nytt fra punkt 1.

Endring av innstilt lysverdi

Hvis det ønskes lavere lysnivå, må knotten skrus mot symbolet "måne".

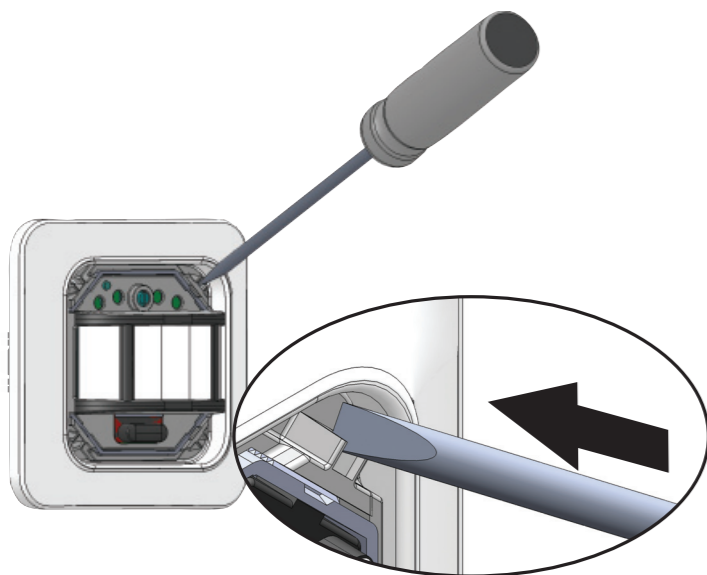
Hvis det ønskes høyere lysnivå, må knotten skrus mot symbolet "sol".

Montering



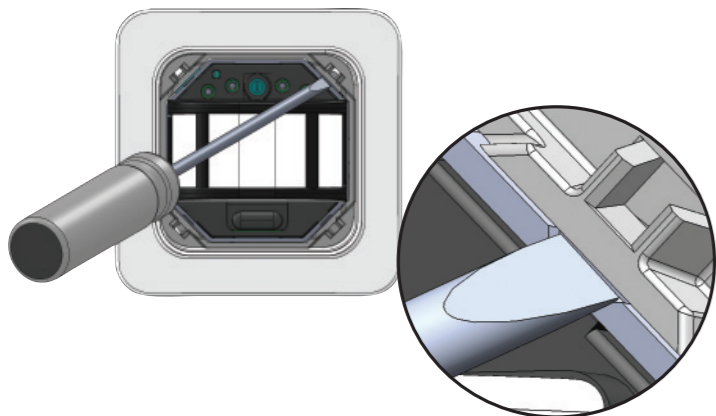
Bevegelsesdetektoren kan monteres i CEE 60 veggbokser, cc = 60 mm.

Når innsatsen er montert på veggen, monteres ytterrammen, monteringsrammen og sentralplaten.



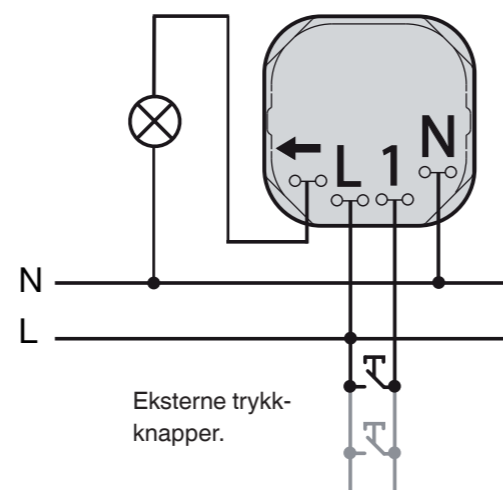
Monter først ytterrammen. Sett monteringsrammen på plass og trykk fast alle fire hjørner på monteringsrammen helt i bunnen med en skrutrekker. Monter til slutt fast sentralplaten ved å trykke den lett på plass.

Demontering



Monteringsrammen løses/tas bort ved å trykke forsiktig og skyve opp med en skrutrekker i alle fire hjørner. Trykk og skyv opp med skrutrekker i hvert hjørne.

Koblingsskjema



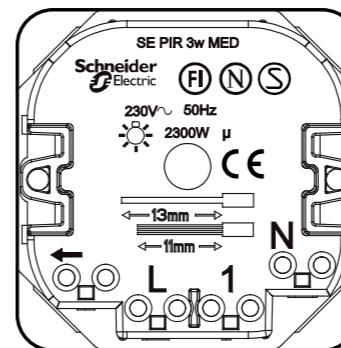
Automatisk

- Ekstern trykknapp som ekstra funksjon
- Maks 10st trykknapper

Manuell

- Maks 10st trykknapper

Eksterne trykknapper.

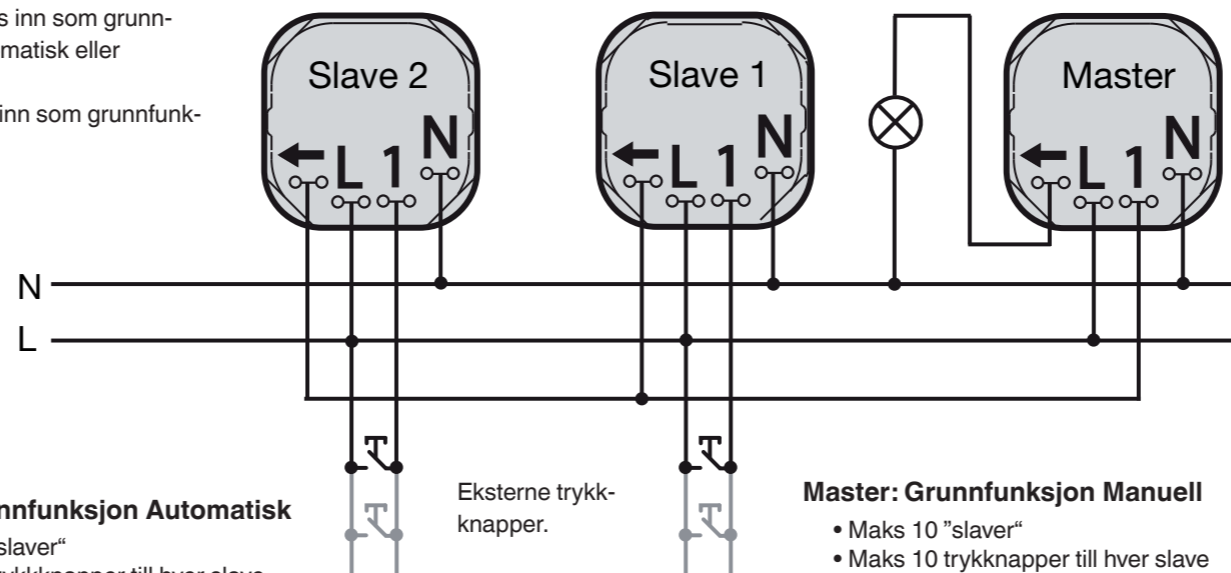


L: Tilkobling Fase (230V AC).
← Reléutgang til tilkoblet last.
1: Inngang fra "slave" eller ekstern trykknapp
N: Tilkobling null-leder.

Master/slave skjema

Master: stilles inn som grunnfunksjon automatisk eller manuelt

Slave: stilles inn som grunnfunksjon "Slave".



Master: Grunnfunksjon Automatisk

- Maks 10 "slaver"
- Maks 10 trykknapper till hver slave

Eksterne trykknapper.

Master: Grunnfunksjon Manuell

- Maks 10 "slaver"
- Maks 10 trykknapper till hver slave

Tekniske data

Spenningsområde	230 V AC ± 10% / 50Hz
Typisk effektforbruk	0,2 W
Gruppesikring maks.	16 A

Tilkoblinger

Type	Skrueløse hurtigkoblinger
Kapasitet	1,5 mm ² / 2,5 mm ²
Antall ledere	1 eller 2 per tilkobling
Ledere	EK og FK
Monteringshøyde	1 – 1,5 meter
Dekningsvinkel horisontalt	180° (kan deles opp i soner)
Dekningsområde ved 1,2 meters monteringshøyde og 25 °C	Bevegelse: 10 x 20 meter (200 m ²) Nærvær: 8 x 16 meter (128 m ²)
Oppstartstid	10 sekunder
Lysnivå	0 – 1000 lux
Timertid	1 sekund – 20 minutter
Forlenget timertid	2 timer
Pulstider på koblingsklemme 1	Kort trykk < 0,5 sekunder. Langt trykk > 1,5 sekunder

Antall "slaver" på koblingsklemme 1

Maks. 10 st

Antall eksterne trykknapper på koblingsklemme 1

Maks. 10 st

Total kabellengde koblet til koblingsklemme 1

Maks. 300 m

Kapslingsklasse

IP20

Driftstemperatur

-5 °C til +45 °C

Luftfuktighet

5 % til 95% RH

Sertifisert SEMKO, NEMKO, FIMKO og CCA

Direktiv EMC: 2004/108/EC | LVD: 2006/95/EC

Standarder EN61000-6-1, EN61000-6-2, EN61000-6-3, EN61000-4-13 Class 2, EN60669-2-1

Tillatte laster

☀	Lyspære	2300 W
⌚	Lysrør:	
	Ukompensert	1200 W
	Parallellkompensert	2000 VA @ 140 µF (cos φ = 0,9)
	Parallellkoblet	2 x 1200 W
	HF spole	900 W
	Halogenlampe, 230 V	2000 W
	Lavspenningshalogenlamper:	
⏚	Jernkjerne-transformatorer	1050 VA
⏚	Elektroniske transformatorer	1150 VA
	Energisparelamper (CFL)	500 W
Ⓜ	Motor	200 VA

Schneider Electric Industries SAS

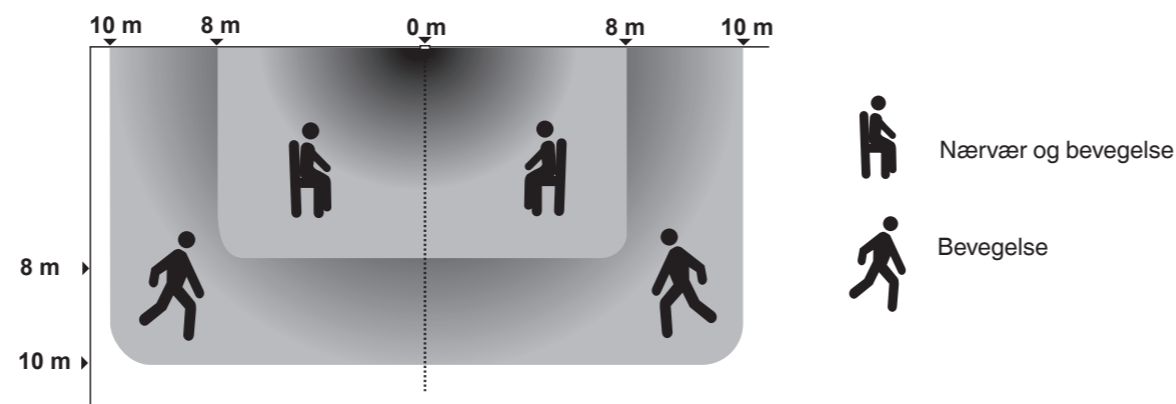
Ta kontakt med kundesenteret i ditt land hvis du har tekniske spørsmål.

Schneider Electric Norge AS

64 98 56 00

www.schneider-electric.no

Dekningsområde i horisontalt skjema



Liiketunnistin Multi 2300 W



WDE002368, WDE002768,
WDE003368, WDE003768,
WDE004368, WDE004768

Käyttäjän turvallisuus



VAARA

Sähkövirta aiheuttaa kuolemanvaaran.

Laitetta saa käsitellä vain ammattitaitoinen sähköasentaja. Noudata maakohtaisia määräyksiä.

Käyttökohteet

Liiketunnistin Multi 2300 W on tarkoitettu ennen kaikkea valaistuksen ohjaukseen. Kun liikentunnistin havaitsee liikkuvan lämmönlähteen (esim. ihmisen), kuorma kytkeytyy edellyttäen, että ympäristön valaistustaso alittaa asetetun luksiarvon. Siten valot syttyvät vain, kun niitä tarvitaan.

Esimerkkejä käyttökohteista:

- pienet ja suuret toimistot
- WC:t ja kylpyhuoneet
- varastot
- porraskäytävät
- luokkahuoneet
- kopiokonehuoneet
- keittiöt
- kokoustilat, jne.

Liikentunnistin havaitsee liikkeen alueella, jonka koko on 10 x 20 m. Herkimmillään liiketunnistin on alueella 8 x 16 m, jolla se havaitsee liikkeen ja läsnäolon. Liiketunnistin voidaan ohjata manuaalisesti sisäisellä tai ulkoisella painikkeella. Jos halutaan valvoa suurempaa aluetta, useita liiketunnistimia voidaan linkittää yhteen. Asetuksiin pääsee käsiksi avaamalla liiketunnistimen etulevyn.

HUOMIO!

- Liiketunnistin vaatii nollajohtimen.
- Muista jättää ohjeet loppukäyttäjälle asennuksen jälkeen.
- Liikentunnistin on tarkoitettu vain sisäkäyttöön.



Herkkyyys

Liiketunnistimessa on 3 herkkyystasoa.



Alhainen: Tätä asetusta voidaan käyttää silloin, kun virheelliset liikehavainnot ovat ongelma.



Keskikorkea: Tehdasasetus. Käytetään useimmissa tapauksissa.



Korkea: Valitaan silloin, kun liiketunnistimen herkkyyys ei tunnu riittävän.



Ajastimen asetukset

Sisäänrakennetulla ajastimella määritellään, kuinka kauan liiketunnistimen ohjaama valo palaa viimeksi havaitun liikkeen jälkeen.



Minimiaika = 1 sekunti.



Tehdasasetus = 5 minuuttia, suositeltu aloitusasetus.



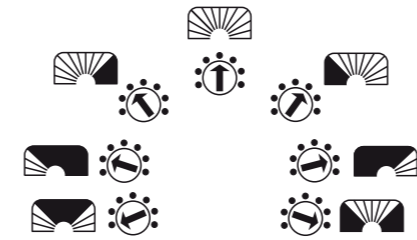
Maksimiaika = 20 minuuttia.

Aikaa voidaan lyhentää, jos halutaan säästää sähköä.



Peittoalue

Liiketunnistimella on 7 eri peittoaluetta. Alue valitaan potentiometrillä.



Esimerkki:

Liiketunnistin havaitsee liikkeen suoraan edessä (peittoalue noin 90°).

Liiketunnistin havaitsee viistoon vasemmalle (peittoalue noin 45°).



Valaistustaso

Valaistustason säätö ratkaisee, kuinka pimeää pitää olla, jotta liiketunnistimen ohjaama valo syttyisi. Ks. ”Valaistuksen mukainen säätö”.



Minimi: asentoa käytetään vain valoa säädettäessä.



2/3: Säädetty tasolle, joka on asetettu ”Valaistuksen mukaisessa säädössä”.



Maksimi: Valo syttyy aina, valaistuksesta riippumatta.

Jos halutaan alhaisempi valaistustaso, potentiometriä kierretään kuuta esittävän kuvan suuntaan. Jos halutaan korkeampi valaistustaso, potentiometriä kierretään aurinkoa esittävän kuvan suuntaan.



Perustoiminnot

Liiketunnistimella on 3 perustoimintoa.



Manuaalinen: Valo syttyy vain kun ulkoista painiketta painetaan.



Automaattinen: Valo syttyy havaittaessa liikettä edellyttäen, että valaistustaso alittaa asetetun luksiarvon.



Orja (Slave): Liiketunnistin on linkitetty suurempaan järjestelmään. Esimerkkejä: isäntä/orja-järjestelmä tai porraskäytävävalaistus.

Tehdasasetus: Keskiasento.

Herkkyyys: Keskikorkea herkkyyys.

Tehdasasetus: Keskiasento.

Ajastinaika: 5 minuuttia.

Tehdasasetus: Keskiasento.

Peittoalue: 180°.

Tehdasasetus: Keskiasento.

Valaistus: Noin 200 luksia liiketunnistimen luona.

Tehdasasetus: Keskiasento.

Perustoiminto: Automaattinen.

Painikkeet

Liittimeen 1 kytkettyä painiketta voidaan käyttää kahdella tavalla: lyhyt painallus ja pitkä painallus.

Lyhyt painallus

Jos liiketunnistimen ohjaama valo palaa, se sammuu, jos ei pala, se syttyy. Painallus < 0,5 sekuntia.

Pitkä painallus

Liiketunnistimen tila muuttuu, ja sen merkkivalo jää palamaan tai sammuksiin 2 tunniksi (pidennetty ajastinaika). Painallus > 1,5 sekuntia.

Valodiodit

Liiketunnistimessa on linssin alla oleva valodiodi.

Mitä valodiodi indikoi asennuksen yhteydessä

Jos muutetaan herkkyyttä, perustoimintoja tai peittoaluetta, muutos kuitataan valodiodin yhdellä vilkahduksella. Aika-asetuksen säätö kuitataan siten, että valodiodi vilkkuu jatkuvasti.

Käyntitesti

15 minuuttia verkkojännitteen kytkemisen tai asetusten muuttamisen jälkeen liiketunnistin on käyntitestiasennossa. Valodiodi vilkkuu, kun liike-tunnistin havaitsee liikkeen.

Pitkä painallus

Kun ulkoista painiketta painetaan pitkään, valodiodi palaa, kun pitkä painallus rekisteröityy.

Pidennetty ajastinaika

2 tunnin ajan pitkän painalluksen jälkeen valodiodi vilkahtaa joka 5. sekunti.

Valaistuksen mukainen säätö

Päivänvalon valaistustason säätö

1 Kierrä potentiometri minimiasentoon. Valodiodi alkaa vilkkua. Jos valo on sytytetty, se sammuu.



2 Jotta säädön suorittaja ei vaikuttaisi päivänvalon mittaukseen säädön aikana, hänellä on 10 sekuntia aikaa poistua liiketunnistimen luota noin 0,5 metriä sivuun.

3 Odota, kunnes valodiodi palaa jatkuvasti. Kierrä nyt potentiometriä hitaasti noin 2/3 asteikosta, kunnes valodiodi sammuu. Valaistustaso on nyt säädetty vallitsevan päivänvalon mukaan.

Päivänvalon valaistustason voi aina säätää uudelleen aloittamalla kohdasta 1.

Säädetyin valaistustason muuttaminen

Jos halutaan alhaisempi valaistustaso, potentiometriä kierretään kuuta esittävän kuvan suuntaan. Jos halutaan korkeampi valaistustaso, potentiometriä kierretään aurinkoa esittävän kuvan suuntaan.

Suurempi järjestelmä

Jos halutaan valvoa suurempaa aluetta, useita liiketunnistimia voidaan kytkeä yhteen.

Isäntä/orja-järjestelmä (Master/Slave)

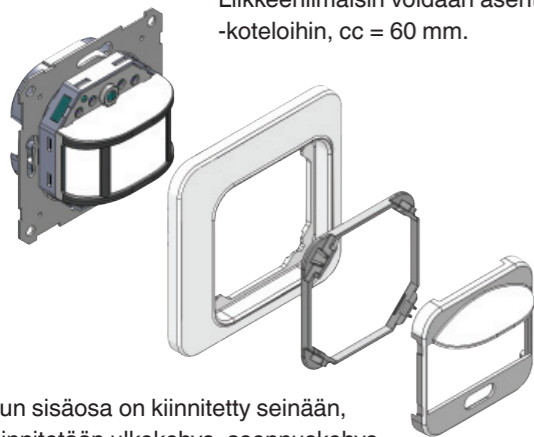
”Isäntä” (Master) säädetään automaattisesti tai manuaalisesti (katso kohtaa ”Perustoiminnot”). ”Orjat” (Slaves) säädetään slave-asennossa (katso kohtaa ”Perustoiminnot”). Ajastinajan pitää olla lyhyempi ”orjalle” kuin ”isännälle”. ”Orjat” kommunikoivat ”isännän” kanssa. ”Orja” välittää tiedon edelleen, kun se havaitsee liikkeen tai kun se aktivoidaan lyhyellä tai pitkällä painalluksella.

Porraskäytäväautomaatiikka

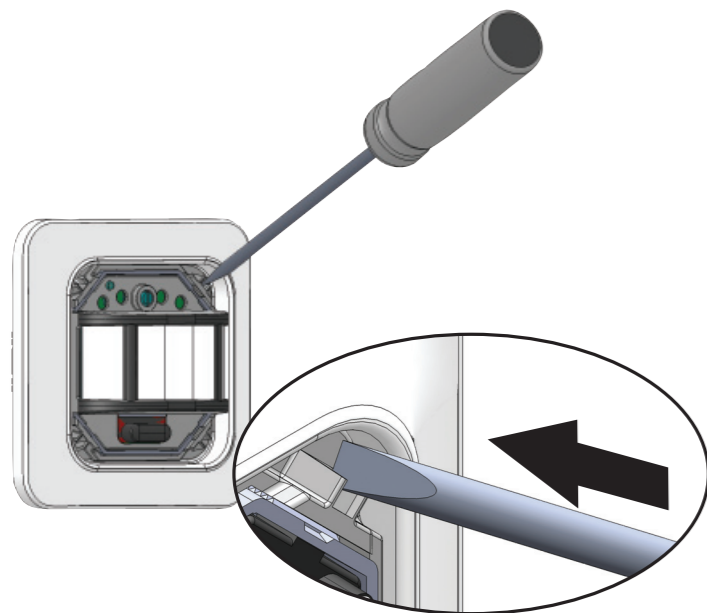
Liiketunnistin asetetaan ”orjaksi”. Niin kauan kuin liikettä havaitaan, lähtö generoi pulsseja, joiden pulssiaika on 0,6 sekuntia. Pulssien välinen aika on sama kuin asetettu ajastinaika. Ajastinajan pitää olla lyhyempi ”orjalla” kuin portaikkoautomaatiikalla.

Asennus

Liikkeenilmaisimain voidaan asentaa CEE 60 -koteloihin, cc = 60 mm.

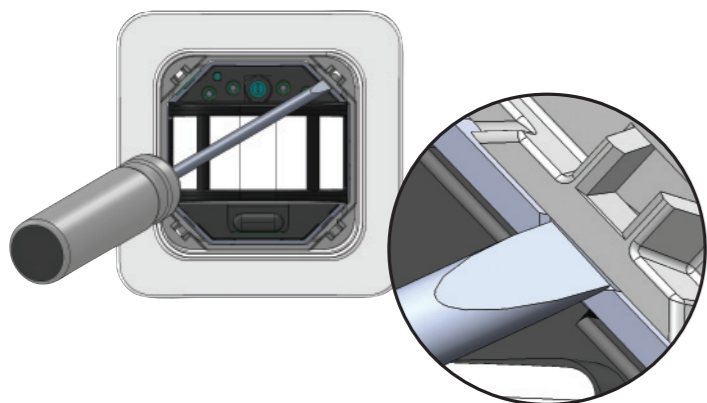


Kun sisäosa on kiinnitetty seinään, kiinnitetään ulkokehys, asennuskehys ja keskilevy.



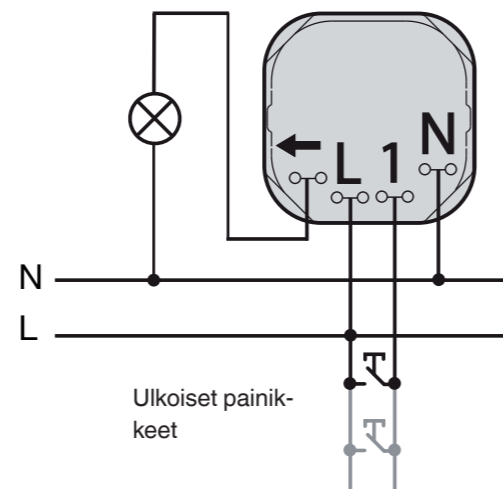
Asenna ensin ulkokehys. Aseta asennuskehys paikoilleen ja paina asennuskehysten kaikki neljä nurkkaa pohjaan saakka ruuvimeisselillä. Kiinnitä viimeiseksi keskilevy painamalla kevyesti paikoilleen.

To uninstall



Asennuskehys irrotetaan painamalla ja vääntämällä varovasti ruuvimeisselillä jokaisesta neljästä nurkasta. Väännä ja paina ruuvitalalla jokaisesta nurkasta.

Kytkentäkaavio

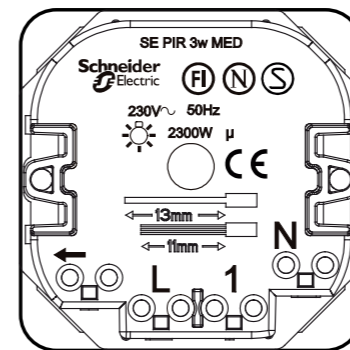


Automaattinen

- Ulkoinen painike lisätoimintona
- Korkeintaan 10 painiketta

Manuaalinen

- Korkeintaan 10 painiketta
- arvitaan vähintään yksi ulkoinen painike

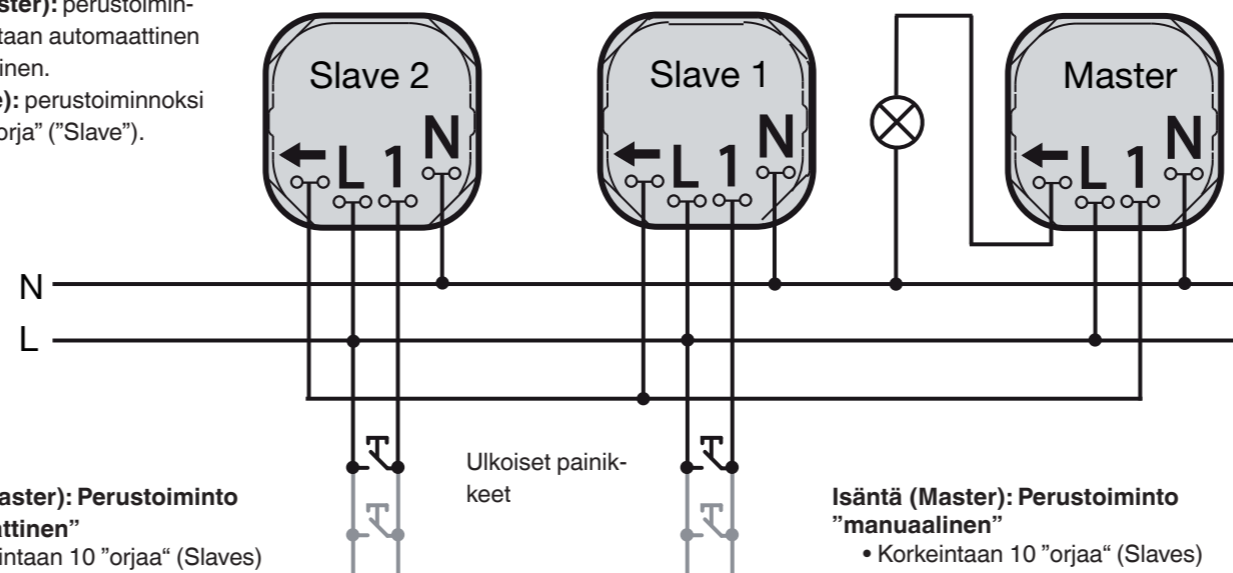


L: Vaihejohdin (230V AC)
 ← : Relelähdtö kytkettyyn kuormaan
 1: Tulo "orjasta" tai ulkoisesta painikkeesta
 N: Nollajohdin

Isäntä/orja-kytkentä (Master/slave)

Isäntä (Master): perustoiminnoksi asetetaan automaattinen tai manuaalinen.

Orja (Slave): perustoiminnoksi asetetaan "orja" ("Slave").



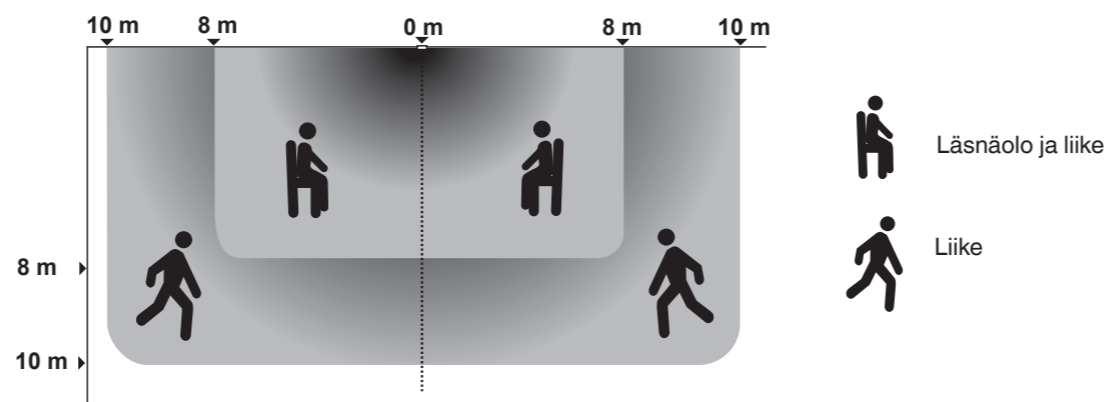
Isäntä (Master): Perustoiminto "automaattinen"

- Korkeintaan 10 "orjaa" (Slaves)
- Ulkoinen painike lisätoimintona
- Korkeintaan 10 painiketta jokaiselle orjalle

Isäntä (Master): Perustoiminto "manuaalinen"

- Korkeintaan 10 "orjaa" (Slaves)
- Tarvitaan vähintään yksi ulkoinen painike
- Korkeintaan 10 painiketta jokaiselle orjalle

Peittoalue vaakatasossa



Tekniset tiedot

Jännitealue	230 V AC ± 10 % / 50 Hz
Tyypillinen tehonkulutus	0,2 W
Ryhäsulake maks.	16 A

Liitännät

Tyyppi	ruuvittomat pikaliittimet
Kapasiteetti	1,5 mm ² / 2,5 mm ²
Johtimien määrä	1 tai 2 liitäntää kohti
Johtimet	EK ja FK
Asennuskorkeus	1 - 1,5 metriä
Peittoalue vaakatasossa	180° (voidaan jakaa kahdeksi vyöhykkeeksi)
Peittoalue asennettaessa 1,2 m korkeudelle ja lämpötilan ollessa 25 °C	Liike: 10 x 20 metriä (200 m ²) Läsnäolo: 8 x 16 metriä (128 m ²)
Käynnistymisaika	10 sekuntia
Valaistustaso	0 - 1000 luksia
Ajastinaika	1 sekunti - 20 minuuttia
Pidennetty ajastinaika	2 tuntia
Pulssiajat liittimessä 1	Lyhyt painallus < 0,5 sekuntia Pitkä painallus > 1,5 sekuntia

Liittimeen 1 kytkettyjen "orjien" määrä	Korkeintaan 10 kappaletta
Liittimeen 1 kytkettyjen ulkoisten painikkeiden määrä	Korkeintaan 10 kappaletta
Liittimeen 1 kytketyn kaapelin kokonaispituus	Maksimi 300 m
Kotelointiluokka	IP20
Käyttölämpötila	-5 °C ... +45 °C
Ilman suhteellinen kosteus	5 % - 95 %
Sertifiointit	SEMKO, NEMKO, FIMKO ja CCA
Direktiivit	EMC: 2004/108/EY LVD: 2006/95/EY
Standardit	EN61000-6-1, EN61000-6-2, EN61000-6-3, EN61000-4-13 luokka 2, EN60669-2-1

Sallitut kuormitukset

☀	Hehkulamppu	2300 W
☐	Loisteputki	
	Kompensoimaton	1200 W
	Rinnankompensoitu	2000 VA @ 140 µF (cos φ = 0,9)
	Rinnankytketty	2 x 1200 W
	Suurtaajuuskäämi	900 W
	Halogen lamps, 230 V	2000 W
	Pienjännitehalogeeni-lamput:	
☐	Rautaydinmuuntajat	1050 VA
☐	Elektroniset muuntajat	1150 VA
	Energiansäästölamput (CFL)	500 W
Ⓜ	Moottorit	200 VA

Schneider Electric Industries SAS

Voit esittää teknisiä kysymyksiä maasi asiakaspalveluun.
 Schneider Electric Finland Oy
 010 446 610
 www.schneider-electric.fi