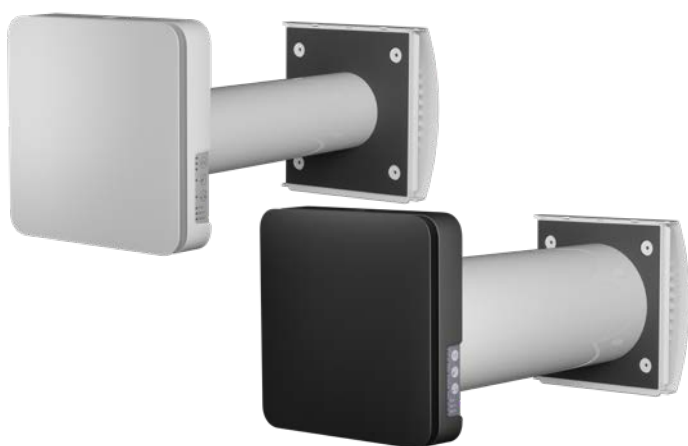


Romventilator Aura One WiFi

ART.NR. 121394, 121395, 121396, 121397



- Gir sunt inneklime og god komfort
- Frisk, filtrert og temperert tilluft
- Energieffektiv, varmegjenvinning opp til 88%
- Enkel styring og sammenkobling med app
- Tilpasset veggtykkelse fra 155 cm

Romventilator Aura One WiFi gir ventilasjon med varmegjenvinning i deler av boligen eller i enkeltrom.

Varmen gjenvinnes fra avtrekksluften i en keramisk varmegjenvinner som samtidig gir temperert og filtrert tilluft. Anbefalt å installere parvis eller med flere, avhengig av arealet som skal ventileres.

Integrert WiFi gjør det enkelt å koble sammen flere ventilatorer som kommuniserer trådløst.

Enkel igangkjøring, styring og sammenkobling via egen app.

Kan tilkobles eksterne sensorer.

Art.nr	Dim.	NOBB	GTIN	Modell
121394	Ø100 mm	60665972	7023671213947	Aura One WiFi 100 hvit
121395	Ø100 mm	60665971	7023671213954	Aura One WiFi 100 sort
121396	Ø160 mm	60665973	7023671213961	Aura One WiFi 160 hvit
121397	Ø160 mm	60665974	7023671213978	Aura One WiFi 160 sort

Tekniske data

Hastighet	Ø100			Ø160		
	I	II	III	I	II	III
Luftmengde varmegjenvinningsmodus (m ³ /h)	4	8	13	8	15	25
Luftmengde ventilasjonsmodus (m ³ /h)	8	16	25	15	35	50
Lydtrykk Lp(A) 3m dB (iht. ISO 3741:2004)	13	16	23	15	26	32
Lydeffekt Lw(A) dB (iht. ISO 3741:2004)	30	33	40	32	43	49
Lyddemping, komplett enhet (iht DIN EN 20140) [dBA]	40 (-1;-3)			40 (-1;-3)		
Energiforbruk, maks (W)	1.0	1.6	3.0	1.7	3.0	4.3
Strømforbruk, maks (A)	0.02	0.03	0.04	0.03	0.04	0.05
Spenning	100 - 240V (50 - 60 Hz)			100 - 240V (50 - 60 Hz)		
Virkningsgrad (iht DIBt LÜ-A 20)	≤ 81%			≤ 88%		
Filterklasse	ISO Grov			ISO Grov		
Isolasjonsklasse	II			II		
Driftstemperatur	-15°C - +40°C			-20°C - +40°C		
Veggtykkelse (mm)	155-500			240-500		

Driftsinnstillinger

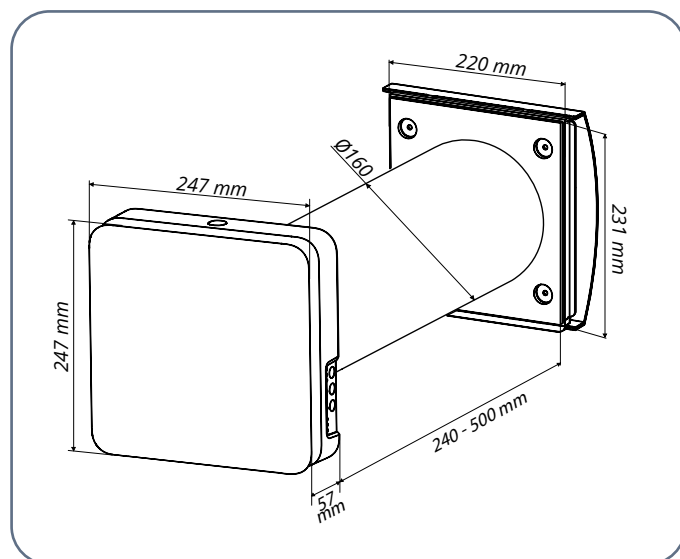
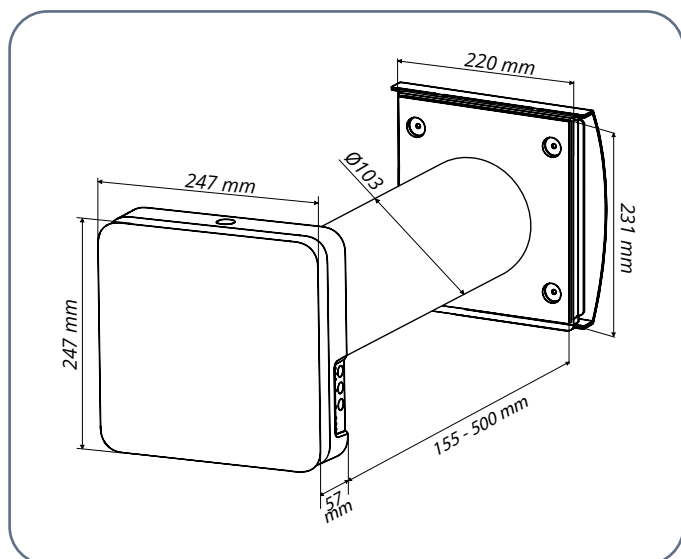
Varmegjenvinning. Rotasjonsretningen til viften snur hvert 70 sekund og genererer varmegjenvinning i varmeveksleren.

Ventilasjon. Viften går kontinuerlig i en retning. Gir tilluft eller avtrekk iht. valgt innstilling.

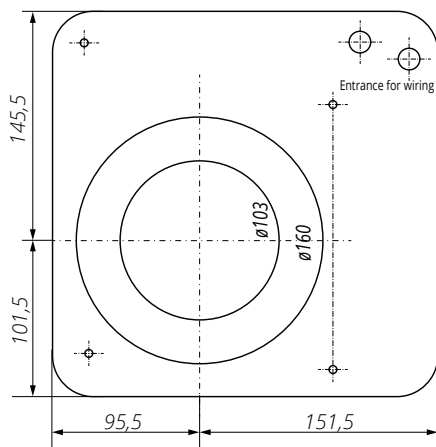
Tilluft. Alle romventilatorer i nettverket gir tilluft.

Boost. Romventilatoren går på maks hastighet.

Målskisse

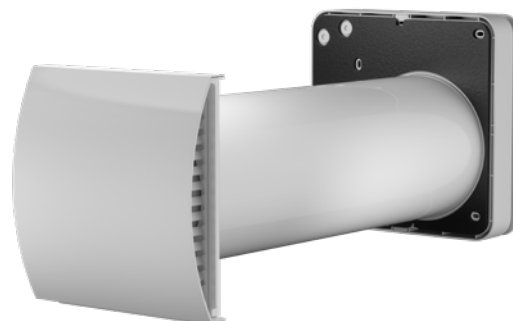


Mal kanaltilkobling



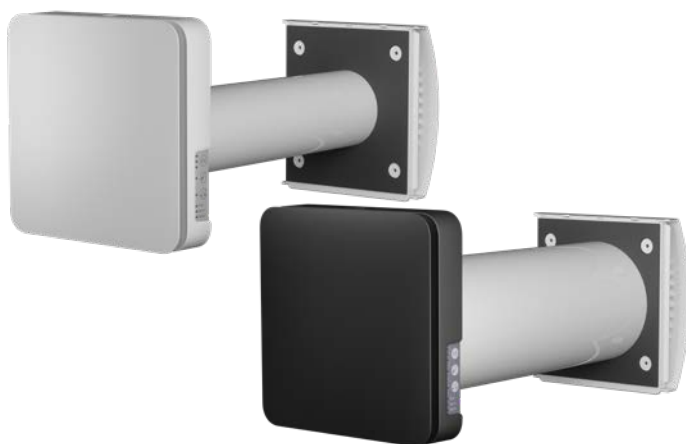
Kanalkoblingen er ikke sentrert mot innvendig del, men plassert ned mot venstre, sett fra innsiden.

Utvendig kappe i hvit plast



Rumsventilator Aura One WiFi

ART.NR. 121394, 121395, 121396, 121397



- Ger bra inneklimat och god komfort
- Frisk, filtrerad och tempererad tilluft
- Energieffektiv, värmeåtervinning upp till 88%
- Enkel styrning och sammankoppling via app
- Anpassad för väggjocklek från 15,5 cm

Rumsventilator Aura One WiFi ger ventilation med värmeåtervinning i delar av bostaden eller i enskilda rum.

Värmen återvinns från frånluften i en keramisk värmeåtervinningsenhet som samtidigt ger tempererad och filtrerad tilluft. Rekommenderad parvis installation eller med flera, beroende på ytan som ska ventileras.

Integrerad WiFi gör det enkelt att koppla ihop flera ventilatorer som kommunicerar trådlöst.

Enkel igångkörning, styrning och sammankoppling via egen app.

Kan kopplas till externa sensorer.

Art.nr	Dim.	GTIN	Modell
121394	Ø100 mm	7023671213947	Aura One WiFi 100 vit
121395	Ø100 mm	7023671213954	Aura One WiFi 100 svart
121396	Ø160 mm	7023671213961	Aura One WiFi 160 vit
121397	Ø160 mm	7023671213978	Aura One WiFi 160 svart

Tekniska data

Hastighet	Ø100			Ø160		
	I	II	III	I	II	III
Luftmängd värmeåtervinningsläge (m ³ /h)	4	8	13	8	15	25
Luftmängd ventilationsläge (m ³ /h)	8	16	25	15	35	50
Ljudtryck Lp(A) 3m dB (enligt ISO 3741:2004)	13	16	23	15	26	32
Ljudeffekt Lw(A) dB (enligt ISO 3741:2004)	30	33	40	32	43	49
Ljuddämpning, komplett enhet (enligt DIN EN 20140) [dBA]	40 (-1;-3)			40 (-1;-3)		
Effekt (W)	1.0	1.6	3.0	1.7	3.0	4.3
Strömförbruk (A)	0.02	0.03	0.04	0.03	0.04	0.05
Märkspänning (V/50-60Hz)	100 - 240V (50 - 60 Hz)			100 - 240V (50 - 60 Hz)		
Verkningsgrad (enligt DIBt LÜ-A 20)	≤ 81%			≤ 88%		
Filterklass	ISO Grov			ISO Grov		
Isolationsklass	II			II		
Driftstemperatur	-15°C - +40°C			-20°C - +40°C		
Väggjocklek (mm)	155-500			240-500		

Enhetens driftlägen

Värmeåtervinning. Fläktens rotationsriktning vänder var 70:e sekund och genererar värmeåtervinning i värmeväxlaren.

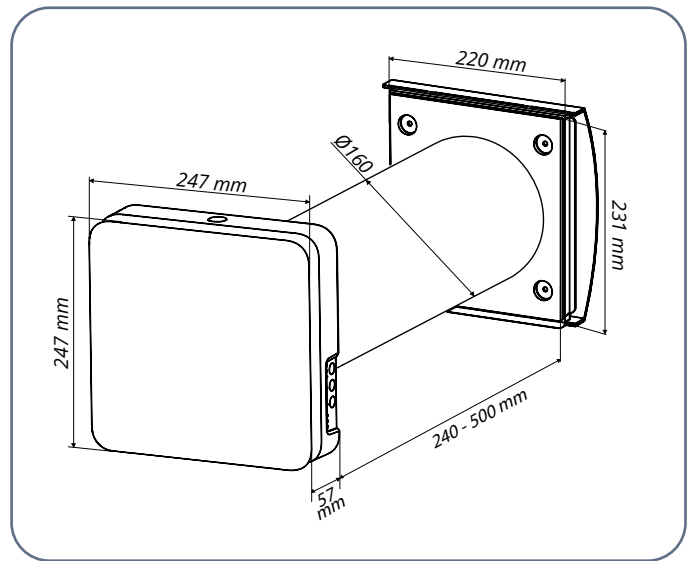
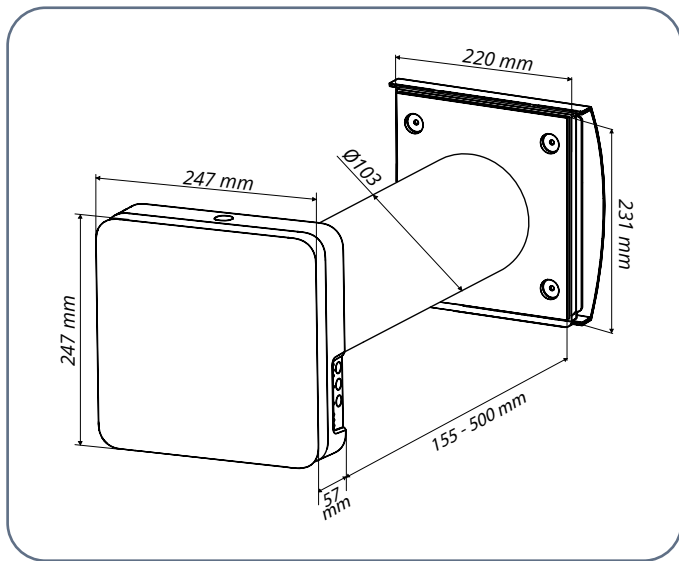
Ventilation. Fläkten går kontinuerligt i en riktning. Ger tilluft eller frånluft enligt vald inställning.

Tilluft. Alla rumsfläktar i nätverket ger tilluft.

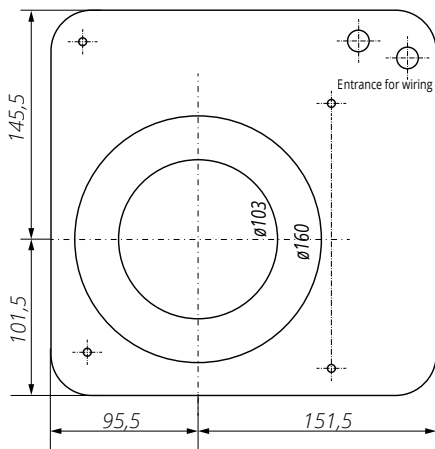
Boost. Rumsventilatoren går på maximal hastighet.

Kanalkopplingen är inte centrerad mot den inre delen, utan placerad nedåt till vänster, sett från insidan.

Måttskiss

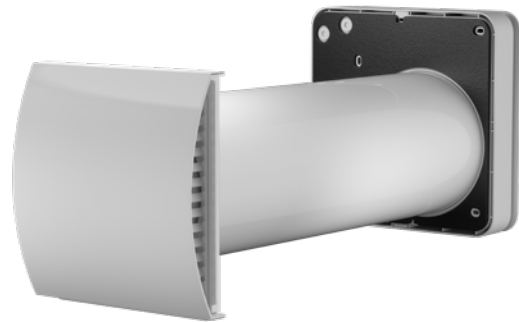


Mall kanalkoppling



Kanalkopplingen är inte centrerad mot den inre delen, utan placerad nedåt till vänster, sett från insidan.

Utvändig kåpa i vit plast



Huoneen tuuletin Aura One WiFi

ART.NR. 121394, 121395, 121396, 121397



- Tarjoaa terveellisen sisäilman ja erinomaista mukavuutta
- Raikasta, suodatettua ja lämmitettyä tuloilmaa
- Energiätehokas, lämmöntalteenotto jopa 88 %
- Helppo hallinta ja yhdistäminen sovelluksella
- Sopii seinän paksuuksille alkaen 15,5 cm

Aura One WiFi -huoneilmanvaihdin tarjoaa ilmanvaihtoa ja lämmön talteenottoa kodin osiin tai yksittäisiin huoneisiin.

Lämpö otetaan talteen poistoilmasta keraamisen lämmöntalteenottimen avulla, joka samalla toimittaa lämmitettyä ja suodatettua tuloilmaa. Suositellaan asennettavaksi pareittain tai useampia, riippuen ilmanvaihdettavasta alueesta.

Integroitu WiFi helpottaa useiden laitteiden langatonta yhdistämistä.

Helppo käyttöönotto, ohjaus ja yhdistäminen oman sovelluksen kautta.

Voidaan liittää ulkoisiin antureihin.

Tuotenro	Koko	GTIN	Mallii
121394	Ø100 mm	7023671213947	Aura One WiFi 100 valkoinen
121395	Ø100 mm	7023671213954	Aura One WiFi 100 musta
121396	Ø160 mm	7023671213961	Aura One WiFi 160 valkoinen
121397	Ø160 mm	7023671213978	Aura One WiFi 160 musta

Tekniset tiedot

Nopeus	Ø100			Ø160		
	I	II	III	I	II	III
Ilmavirran lämmöntalteenotto (m ³ /h)	4	8	13	8	15	25
Ilmavirran ilmanpoistotila (m ³ /h)	8	16	25	15	35	50
Äänenpaine Lp(A) 3m dB (mukaisesti ISO 3741:2004)	13	16	23	15	26	32
Äänen teho Lw(A) dB (mukaisesti ISO 3741:2004)	30	33	40	32	43	49
Äänieristys, kokonaisuus (mukaisesti DIN EN 20140) [dBA]	40 (-1;-3)			40 (-1;-3)		
Virrankulutus (W)	1.0	1.6	3.0	1.7	3.0	4.3
Virta (A)	0.02	0.03	0.04	0.03	0.04	0.05
Jännite	100 - 240V (50 - 60 Hz)			100 - 240V (50 - 60 Hz)		
Hyötysuhde (mukaisesti DIBt LÜ-A 20)	≤ 81%			≤ 88%		
Suodatinluokka	ISO Karkea			ISO Karkea		
Eristysluokka	II			II		
Toimintalämpötila	-15°C - +40°C			-20°C - +40°C		
Seinän paksuus (mm)	155-500			240-500		

Laitteen toimintatilat

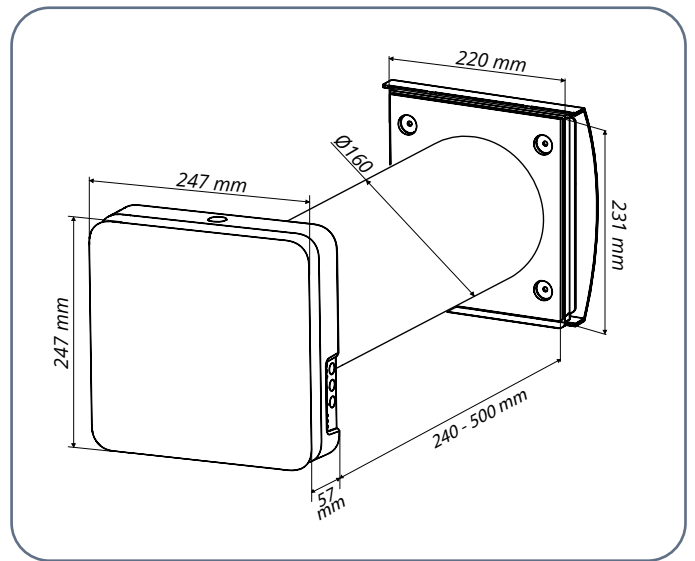
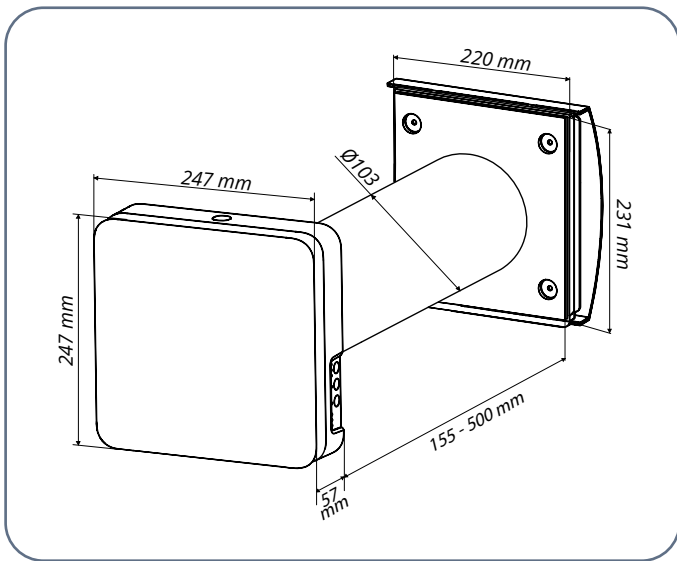
Regeneraatio. Tuuletin kääntää pyörimissuuntaansa 70 sekunnin välein, mikä mahdollistaa lämmöntalteenoton lämmönvaihtimessa.

Ilmanvaihto. Puhallin pyörii jatkuvasti yhteen suuntaan. Antaa tuloilmaa tai poistoilmaa valitun asetuksen mukaan.

Tuloilma. Kaikki verkkoon liitetyt huoneilmastointilaitteet vaihtavat tuloilmatilaan.

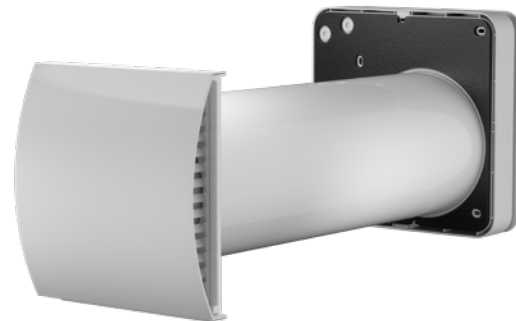
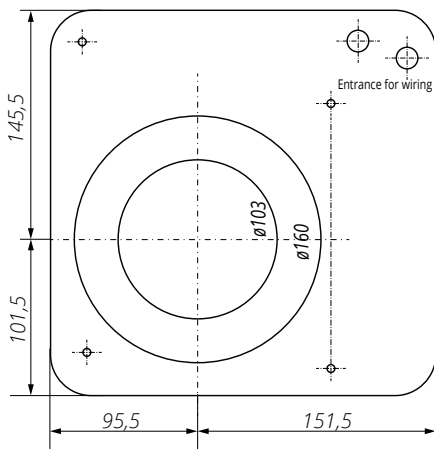
Boost - hengityslaite menee maksiminopeudelle muuttamatta toimintatilaan.

Mittakaaviot



Sabloona kanavaliitännälle

Ulkokuori valkoista muovia



Kanavaliitäntä ei ole keskitetty sisäosaan, vaan sijoitettu alaspäin vasemmalle katsottuna sisältäpäin.

Single room ventilator Aura One WiFi

ART.NR. 121394, 121395, 121396, 121397



- Provides a healthy indoor climate and excellent comfort
- Fresh, filtered, and tempered supply air
- Energy-efficient, heat recovery up to 88%
- Easy control and connection via app
- Suitable for wall thicknesses from 15.5 cm

The Aura One WiFi room ventilator provides ventilation with heat recovery for parts of the home or individual rooms.

Heat is recovered from the exhaust air via a ceramic heat exchanger, which simultaneously supplies tempered and filtered fresh air. Recommended to be installed in pairs or more, depending on the area to be ventilated.

Integrated WiFi makes it easy to connect multiple ventilators that communicate wirelessly.

Easy startup, control, and pairing via a dedicated app.

Can be connected to external sensors.

Art.no	Dim.	GTIN	Model
121394	Ø100 mm	7023671213947	Aura One WiFi 100 white
121395	Ø100 mm	7023671213954	Aura One WiFi 100 black
121396	Ø160 mm	7023671213961	Aura One WiFi 160 white
121397	Ø160 mm	7023671213978	Aura One WiFi 160 black

Technical data

Speed	Ø100			Ø160		
	I	II	III	I	II	III
Airflow heat recovery mode (m ³ /h)	4	8	13	8	15	25
Airflow heat ventilation mode (m ³ /h)	8	16	25	15	35	50
Sound pressure Lp(A) 3m dB (according to ISO 3741:2004)	13	16	23	15	26	32
Sound power Lw(A) dB (according to ISO 3741:2004)	30	33	40	32	43	49
Sound insulation, complete unit (according to DIN EN 20140) [dBA]	40 (-1;-3)			40 (-1;-3)		
Power consumption, max (W)	1.0	1.6	3.0	1.7	3.0	4.3
Current, max (A)	0.02	0.03	0.04	0.03	0.04	0.05
Voltage	100 - 240V (50 - 60 Hz)			100 - 240V (50 - 60 Hz)		
Efficiency (according to DIBt LÜ-A 20)	≤ 81%			≤ 88%		
Filter class	ISO Coarse			ISO Coarse		
Insulation class	II			II		
Operating temperature	-15°C - +40°C			-20°C - +40°C		
Wall thickness (mm)	155-500			240-500		

Unit operation modes

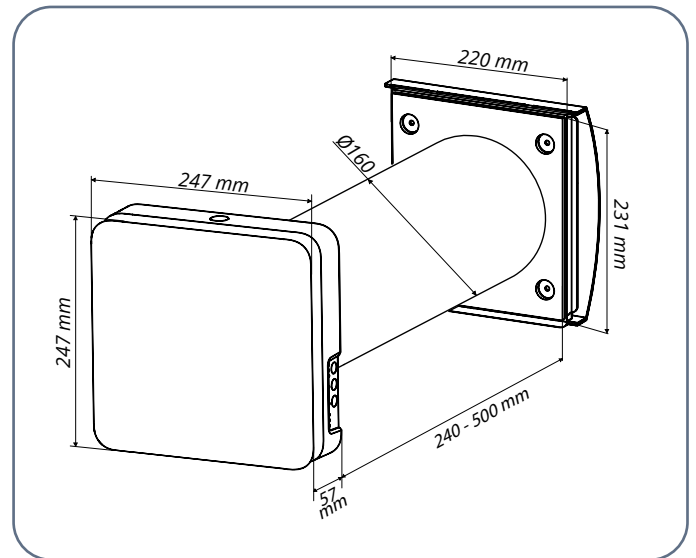
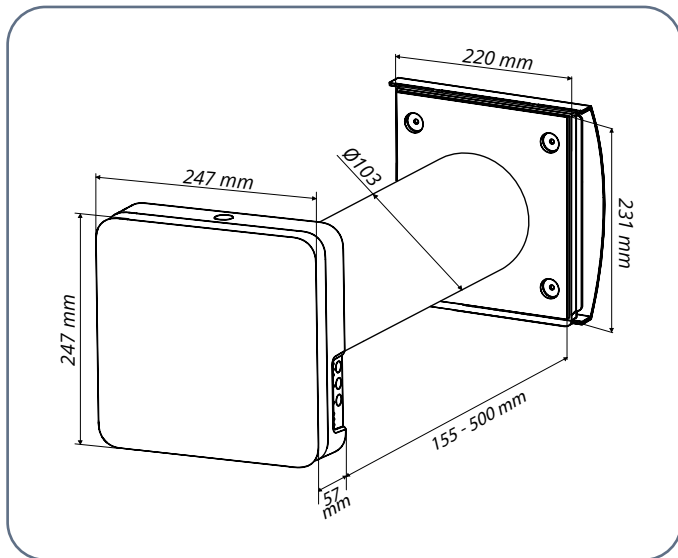
Regeneration. The fan's rotation direction reverses every 70 seconds, generating heat recovery in the heat exchanger.

Ventilation. The fan operates in permanent air supply or air extract mode according to chosen settings.

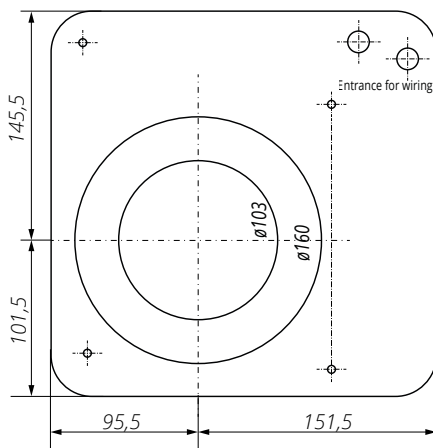
Air supply. All ventilators in the group supply air.

Boost - the ventilator goes to the maximum speed without changing the operation mode.

Dimensioned Drawing

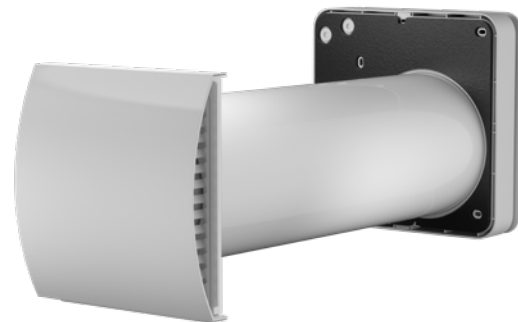


Template duct connector



The duct connection is not centered on the inner part but positioned down to the left when viewed from the inside.

Outer hood in white plastic



Flexit AS
www.flexit.com

FLEXIT

Våre produkter er i kontinuerlig utvikling og vi forbeholder oss retten til endringer. Vi tar forbehold om eventuelle trykkfeil som måtte oppstå.

Våra produkter utvecklas ständigt och vi förbehåller oss därför rätten till att göra ändringar. Vi tar inte heller ansvar för eventuella feltryck som kan uppstå.

Tuotteitamme kehitetään jatkuvasti. Sen vuoksi pidätämme oikeuden muutoksiin. Emme myöskään vastaa mahdollisista painovirheistä.

Our products are subject to continuous development and we therefore reserve the right to make changes. We also disclaim liability for any printing errors that may occur.