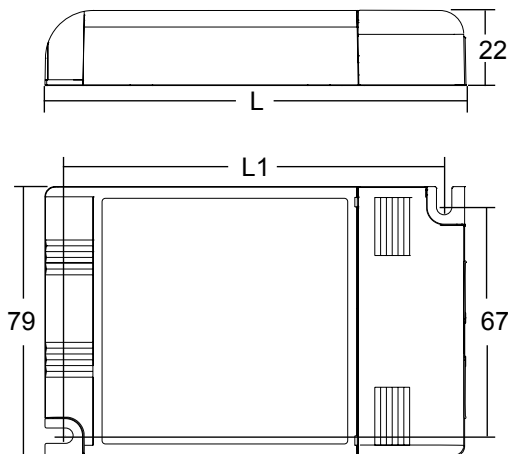
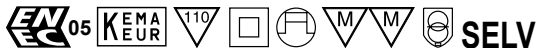


# MAXI JOLLY – LED Multikonverter

99 740 19



**DC MAXI JOLLY** 6 5 4 3 2 1 ↓  
 000000 ON

Dimmable AC/DC P/S for LED cod.122410  
 Pri. AC 110 - 220\* - 240\* V 50/60 Hz  
 I<sub>max</sub>=0,55 - 0,25\* A λ=0,95  
 Sec. 50W max; 350/500/700/900/1050/1400mA (V<sub>omax</sub>=90V);  
 48V according to the switches selection  
 Vaux = 12V / 50mA max  
 NTC = see datasheet  
 ta= -25...+45-50°C; tc=80°C  
 - Thermal protection; short circuit protection  
 - Short circuit 1..10V port for at least 2 sec to reset the device

110-240V	ta max	SEC	6	5	4	3	2	1
25 W	50 °C	350 mA	-	-	-	-	-	-
35 W	50 °C	500 mA	ON	-	-	-	-	-
50 W	50 °C	700 mA	ON	ON	-	-	-	-
50 W	45 °C	900 mA	ON	ON	ON	-	-	-
50 W	45 °C	1050 mA	ON	ON	ON	ON	-	-
50 W**	45 °C	1400 mA**	ON	ON	ON	ON	ON	-
50 W	45 °C	48 V	ON	ON	ON	ON	ON	ON

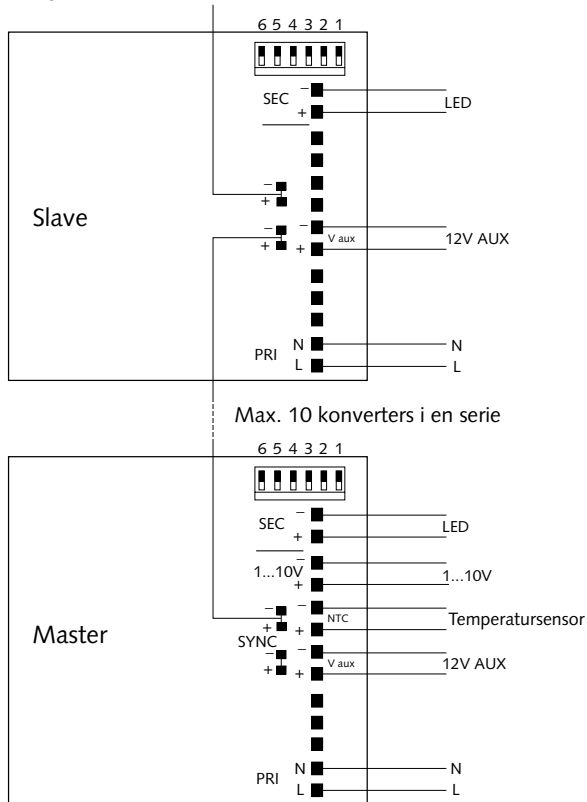
Before use, always check dipswitch settings  
 \*\* NOT FOR CONTINUOUS WORKING, WITHOUT ENEC 05

Artikel	Kod	W	V ut DC	I ut DC	Antal LED dioder	ta °C	tc °C	λ	Längd mm	Fästen L1	Vikt g	Box
DC MAXI JOLLY	122410	25	74 max.	350mA cost.	20	-20...+50	80	0.95 C	124.5	111	150	30
		35	72 max.	500mA cost.	20	-20...+50						
		50	70 max.	700mA cost.	18	-20...+50						
		50	55 max.	900mA cost.	16	-20...+45						
		50	48 max.	1.05A cost.	14	-20...+45						
		50	36 max.	1.4A cost.*	9	-20...+45						

\*Ej för kontinuerlig drift, utan ENEC och KEMA KEUR.

- Armaturerna ska seriekopplas.
- IP20, för inomhusbruk.
- Multikonverter utrustad med vippbrytare för val av utström.
- Ljusreglering 0-100 % med hjälp av tryckfunktion (L nätspänning: 170 Kohm):
  - ett lätt tryck för att stänga av/sätta på;
  - håll knappen nedtryckt för att öka/minska ljusstyrkan;
  - regleringen stannar automatiskt på minimum- och maximum-värdena;
  - för ett annat på-, reglering- eller av-kommando, släpp knappen och utför det önskade kommandot igen.
- Max. längd på kabeln, från tryckknappen till den sista drivern, får vara max. 15 m. Vid applikationer där kabeln är längre än 15 m, håll detta skilt från 110-240V nätka-beln.
- Max. 10 drivers i en serie, som kontrolleras av en eller flera tryckknappar.
- OBS: använd endast slutande tryckknappar som ej inkluderar varningsljus.
- Ljusreglering 0-100 % med hjälp av tryckfunktion, PWM-styrt med 1...10V signal (I=0,35mA) eller 100 Kohm potentiometer.
- Klass II skydd mot elektrisk chock vid direkt eller indirekt kontakt.
- Strömreglering ±5% inkl. temperaturvariationer.
- Levereras med plintlock och ledningshållare.
- Ingång- och utgångsplintar på samma sida (max. 1,5 mm<sup>2</sup>).
- Ledningshållare på primära och sekundära kretsar för kablar med diameter: min. 3 mm till max. 8 mm.
- Skydd:
  - mot överhettning och kortslutning;
  - mot nätspänningspikar;
  - mot överbelastning.
- Med möjlighet att stänga av LED-enheten även på sekundärsidan.
- Lämplig för strömförsörjning av LED-moduler.
- **OBS!** Om konvertern har kopplats direkt till tryckknappen via Push ingången, blockeras funktionen att använda den som slav via synkroniseringskabeln eller med 1-10V signal. För att återställa denna funktion kan man kortsluta 1-10V ingången i minst 2 sekunder, medan konvertern är spänningssatt på primärsidan.

## 1-10V



## INGÅNG

- Nominell: 220/240 Vac (-10/+10%).
- Kopplingsplint för upp till 1x1,5 mm<sup>2</sup>.
- Max. inström: 0,16A.
- Verkningsgrad  $\lambda$ : 0,95.
- Nätström enligt EN 61000-3-2.

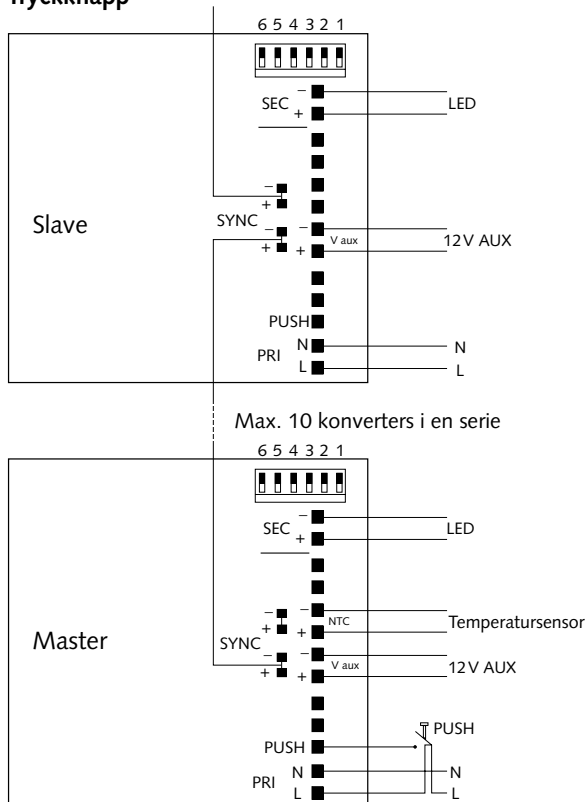
## UTGÅNG

- SELV-utgång.
- Kopplingsplint för upp till 1x1,5 mm<sup>2</sup>.
- Val av ström- och spänningsutgång via vippbrytare (se tabell).
- Max. spänningsutgång: 48V DC.
- Med möjlighet att stänga av LED-enheten även på sekundärsidan.

## LJUSREGLERING

- PWM-kontrollerad genom 1-10V signal, 100K potentiometer eller tryckknapp.
- Kopplingsplint på sekundärsidan för 1-10V signal eller potentiometer.
- Kopplingsplint på primärsidan för tryckknapp; koppling mellan fas och kopplingsplint.
- Master för annan strömförsörjningssynkronisering (1 master + 9 slaves max).

## Tryckknapp



## SKYDD

- Mot överspänningar.
- Mot ingång av överspänningar från elnätet (enligt EN61547).
- Mot kortslutning.
- Värme- och överbelastningsskydd.

## EMI

- Enligt EN55015.

## OMGIVNING

- Omgivningstemperatur: -20°C...+50°C.
- t<sub>c</sub> = 75°C.
- t<sub>c</sub> livstid 50000H = 70°C.

## SÄKERHET

- Överspänningstest: 3,75kV, 100 % under 2 sek.

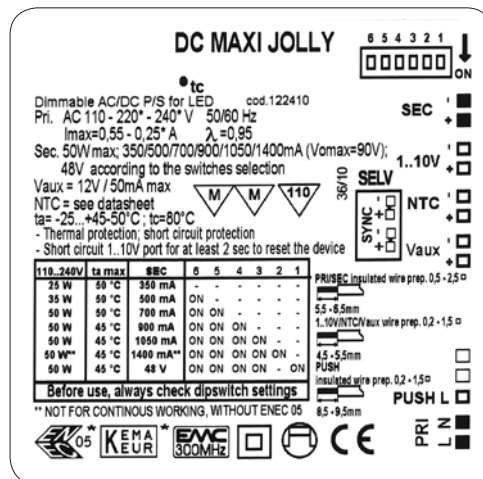
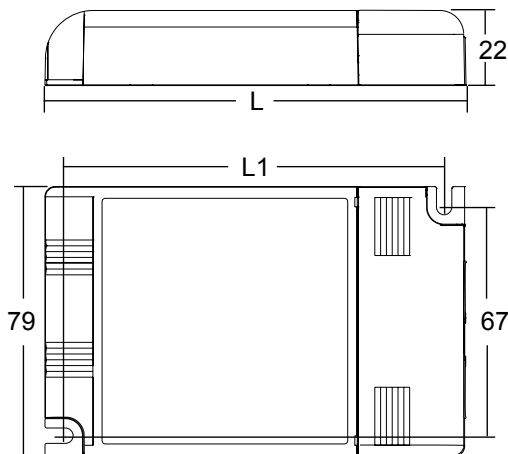
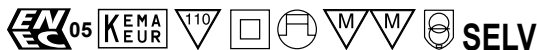
## STANDARDER

- EN 61347-1; EN 61347-2-11; EN 61547; EN 55015; EN 61000-3-2; DIN VDE 0710 del 14.
- KEMA KEUR-godkänd.

# MALMBERGS

# MAXI JOLLY – LED Multikonvertteri

99 740 19



Tuote	Koodi	W	V ulos DC	I ulos DC	LED:ien määrä	ta °C	tc °C	λ	Pituus mm	Kiinnitys L1	Paino g	Pakk.
DC MAXI JOLLY	122410	25	74 max.	350mA cost.	20	-20...+50	80	0.95 C	124.5	111	150	30
		35	72 max.	500mA cost.	20	-20...+50						
		50	70 max.	700mA cost.	18	-20...+50						
		50	55 max.	900mA cost.	16	-20...+45						
		50	48 max.	1.05A cost.	14	-20...+45						
		50	36 max.	1.4A cost.*	9	-20...+45						
		50	48 cost.	1A max.	-	-20...+45						

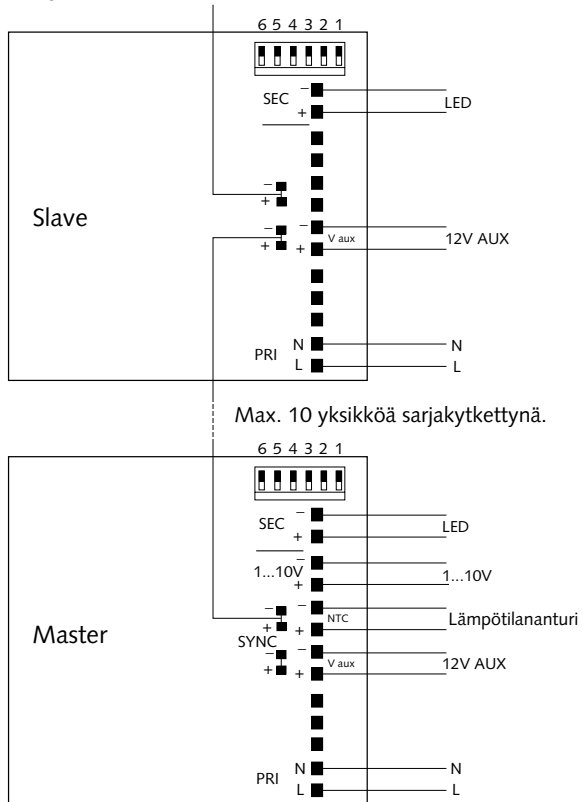
\*Ei jatkuvaan käyttöön ilman ENEC ja KEMA KEUR.

- Valaisimet kytketään sarjaan.
- IP20, sisäkäyttöön.
- Multi-power ohjain varustettuna vipukytkimellä jolla valitaan uloslähtevä virta.
- Valonsäätö 0-100% painikkeella (L verkkojännite: 170 Kohm.):
  - lyhyellä painalluksella päälle/pois kytkentä;
  - pidä painike alas painettuna lisäämään/vähentämään valovoimakkuutta;
  - säätö pysähtyy automaattisesti pienimpään ja suurimpaan arvoon;
  - seuraavaa päälle- tai poiskytkentää, tahi säätöä varten, vapauta painike ja tee uudelleen haluamasi toimenpiteet.
- Kaapelin pituus painikkeesta viimeiseen ohjaimen saa olla enintään 15 m. Mikäli joudutaan käyttämään pidempää kaapelia, tulee se pitää erillään 110-240V verkkokaapelista.
- Enintään 10 ohjainta sarjassa jota säädetään yhdellä tai useammalla painikkeella.
- HUOMIO: käytä vain sulkeutuvia painikkeita joissa ei ole merkivaloa.
- Valonsäätö 0-100% painiketoiminnolla, PWM-

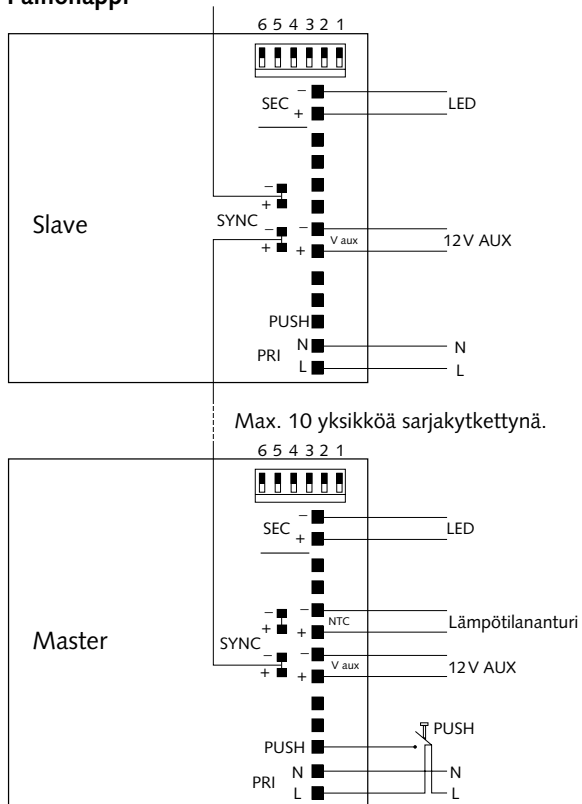
ohjattuna 1...10V signaalilla (I=0,35mA) tai 100Kohmin potentiometrillä.

- II-luokan suoja sähköiskuja vastaan suorissa ja epäsuorissa kontakteissa.
- Virransäätö ±5% sis. lämmönvaihtelut.
- Sis. suojakannen ja johtopidikkeet.
- Tulevien ja lähtevien johtojen kytkennät samalla sivulla (max. 1,5 mm<sup>2</sup>).
- Johdon pitimet molemmissa piireissä kaapeleille halkaisijoiltaan 3 mm-8 mm.
- Suoja:
  - ylikuumentumista ja oikosulkua vastaan;
  - jännitepiikkejä vastaan;
  - ylikuormitusta vastaan.
- Mahdollisuus sulkea LED-yksikkö toisiopuolella.
- Soveltuu LED-moduuleiden virtalähteeksi.
- **Huomio!** Jos konvertteri on kytketty suoraan painonappiin Push-liittimen kautta, estyy toiminto jolla sitä käytetään alisteisena synkronisointikaapelin kautta tai 1-10V signaalilla. Tämä toiminto palautetaan oikosulkemalla 1-10V tulo vähintään kahdeksi sekunniksi, konvertterin ollessa ensiopuolella jännitteinen.

## 1-10V



## Painonappi



## TULO

- Nimellinen: 220/240 Vac (-10/+10%).
- Liitin 1x1,5 mm<sup>2</sup> asti.
- Max virta 0,16A.
- Voimakuuskerroin  $\lambda$ : 0,95.
- Verkköjännite EN 61000-3-2 mukaisesti.

## LÄHTÖ

- SELV-eristetty lähtö.
- Liitin 1x1,5 mm<sup>2</sup> asti.
- Lähtevän virran ja jännitteen valista vipukytkimellä (katso taulukosta).
- Lähtevä jännite max: 48V DC.
- Mahdollisuus sulkea LED-yksikkö toisiopuolella.

## VALONSAÄTÖ

- PWM-kontrolloitu 1-10V signaalilla, 100K potentiometrillä tai painonapilla.
- Kytkentäliitin toisiopuolella 1-10V signaalille tai potentiometrille.
- Kytkentäliitin ensiöpuolella painonapille: kytkentä vaiheiden väliin tai liittimeen.
- Master-ohjaus toiselle ohjainsynkronoinnille (1 master + max. 9 alisteista).

## SUOJAUKSET

- Ylijännitettä vastaan
- Verkosta tulevaa ylijännitettä vastaan (EN61547 mukaisesti)
- Oikosulkua vastaan.
- Lämpö- ja ylikuormitussuoja.

## EMI

- EN 55015 mukainen.

## YMPÄRISTÖ

- Ympäristön lämpötila: -20°C....+50°C.
- tc= 75°C.
- tc elin-ikä 50000H = 70°C.

## TURVALLISUUS

- Ylijännitesuoja: 3,75kV, 100% alle 2 sekuntia.

## STANDARDIT

- EN 61347-1; EN 61347-2-11; EN 61547; EN 55015; EN 61000-3-2; DIN VDE 0710 osa 14.
- KEMA KEUR-hyväksyntä.

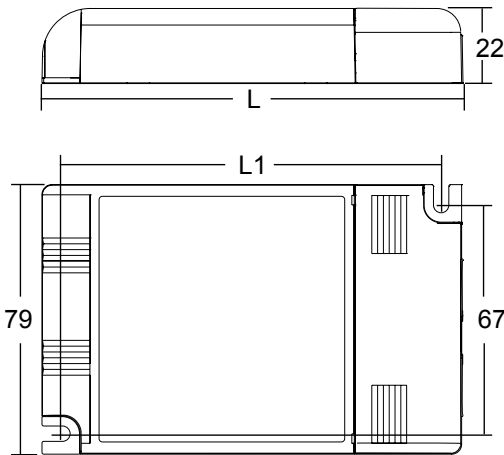
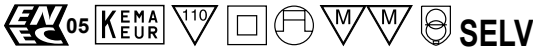
# MALMBERGS

Malmberg Elektro Oy, Porraskuja 3, 01740 VANTAA

Puh: 09-855 34 30 Fax: 09-855 34 340 malmbergs@malmberg-elektro.fi www.malmbergs.com

# MAXI JOLLY – LED AC/DC Driver

99 740 19



**DC MAXI JOLLY** 6 5 4 3 2 1 ↓  
 000000 ON

Dimmable AC/DC P/S for LED cod.122410  
 Pri. AC 110 - 220\* - 240\* V 50/60 Hz  
 I<sub>max</sub>=0,55 - 0,25\* A λ = 0,95  
 Sec. 50W max; 350/500/700/900/1050/1400mA (V<sub>omax</sub>=90V);  
 48V according to the switches selection  
 V<sub>aux</sub> = 12V / 50mA max  
 NTC = see datasheet  
 ta = -25...+45-50°C; tc=80°C  
 - Thermal protection; short circuit protection  
 - Short circuit 1...10V port for at least 2 sec to reset the device

110-240V ta max	SEC	6	5	4	3	2	1
25 W 50 °C	350 mA	-	-	-	-	-	-
35 W 50 °C	500 mA	ON	-	-	-	-	-
50 W 50 °C	700 mA	ON	ON	-	-	-	-
50 W 45 °C	900 mA	ON	ON	ON	-	-	-
50 W 45 °C	1050 mA	ON	ON	ON	ON	-	-
50 W** 45 °C	1400 mA**	ON	ON	ON	ON	ON	-
50 W 45 °C	48 V	ON	ON	ON	ON	ON	ON

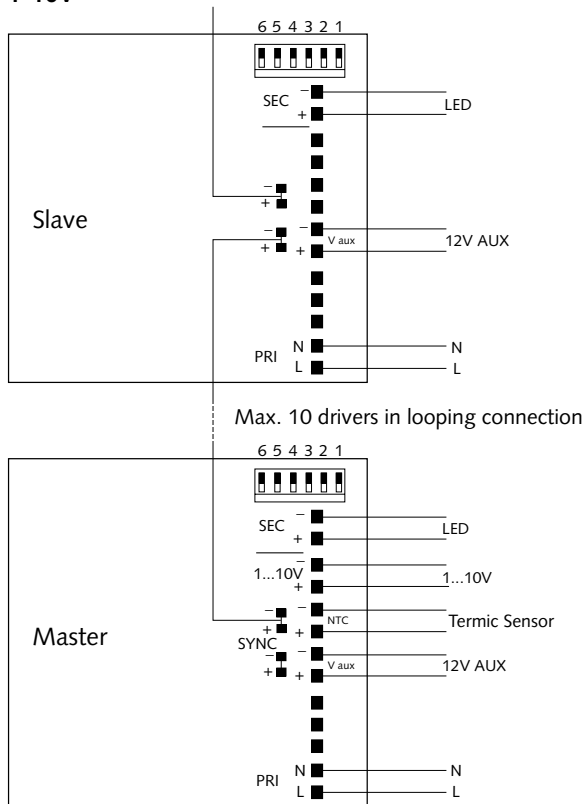
Before use, always check dipswitch settings  
 \*\* NOT FOR CONTINUOUS WORKING, WITHOUT ENEC 05

Article	Code	W	V out DC	I out DC	No. of LED diodes	ta °C	tc °C	λ	Length mm	Fixing L1	Weight g	Box
DC MAXI JOLLY	122410	25	74 max.	350mA cost.	20	-20...+50	80	0.95 C	124.5	111	150	30
		35	72 max.	500mA cost.	20	-20...+50						
		50	70 max.	700mA cost.	18	-20...+50						
		50	55 max.	900mA cost.	16	-20...+45						
		50	48 max.	1.05A cost.	14	-20...+45						
		50	36 max.	1.4A cost.*	9	-20...+45						

\*Not for continuous working, without ENEC and KEMA KEUR.

- The light fittings must be connected in series.
- IP20, for indoor use.
- Multi-power driver supplied with dip switch for the selection of the output current.
- Light regulation 0-100% by means of PUSH function (L mains voltage: 170 Kohm):
  - a short push to turn on and off;
  - a longer push to increase or decrease light intensity;
  - regulation automatically stops at minimum and maximum values;
  - for another on, regulation or off command, release the push button and give the desired command again.
- Maximum length of the cable, from push button to last driver, must be max. 15 m. In case of applications where the cable is longer than 15 m, keep this separate from the 110-240V mains cable.
- Maximum 10 drivers in series, controlled by one or more push buttons.
- ATTENTION: only use normally open push buttons with no incorporated warning light.
- Light regulation 0-100% by means of PUSH function, 1...10V interface (I=0.35mA) or 100 Kohm potentiometer.
- Class II protection against electric shock following direct or indirect contact.
- Current regulation ±5% including temperature variations.
- Supplied with terminal cover and clamping screws.
- Input and output terminals on the same side (max. wire cross-section = 1.5 mm<sup>2</sup>).
- Clamping screws on primary and secondary circuits for cables with diameter: min. 3 mm - max. 8 mm.
- Protections:
  - against overheating and short circuits;
  - against mains voltage spikes;
  - against overloads.
- Possibility of ignition and power off on the secondary for current LED (power LED).
- Suitable for the supply of power LED and LED modules.
- **Note:** If the driver has been connected directly to the push button via the push entry, the function to use the driver as a slave via the synchronization cable or with 1-10V signal is blocked. To reset this function one can short-circuit the 1-10V entry for at least 2 seconds while the driver is live on the primary side.

## 1-10V



## INPUT

- Nominal: 220/240 Vac (-10/+10%).
- Terminal block for up to 1x1.5 mm<sup>2</sup>.
- Max. input current: 0.16A.
- Power factor  $\lambda$ : 0.95.
- Harmonic content of mains current: according to EN 61000-3-2.

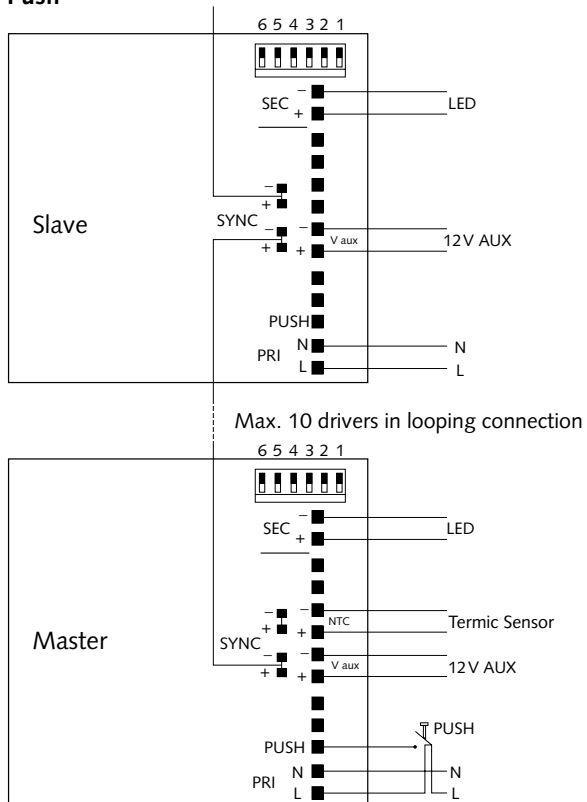
## OUTPUT

- Equiv. SELV insulation on output.
- Terminal block for up to 1x1.5 mm<sup>2</sup>.
- Selection of current and voltage output through dip switch (see table).
- Max. output voltage: 48V DC.
- Possibility of switch on the LED on secondary side.

## DIMMING

- PWM controlled by 1-10V signal, 100K potentiometer or push button.
- Terminal block on the secondary side for 1-10V signal or potentiometer.
- Terminal block on primary side for push button; connection between phase and terminal block.
- Header for other power supplier synchronization (1 master + 9 slaves max).

## Push



## PROTECTIONS

- Against input over voltages from mains (according to EN61547).
- Against short circuit.
- Thermal and overload protection.

## EMI

- According to EN55015.

## AMBIENT

- Ambient temp.: -20°C....+50°C.
- tc = 75°C.
- tc life 50000H = 70°C.

## SAFETY

- Hi-pot test: 3.75kV, 100% for 2 sec.

## STANDARDS

- EN 61347-1; EN 61347-2-11; EN 61547; EN 55015; EN 61000-3-2; DIN VDE 0710 teil 14.
- KEMA KEUR pending.

# MALMBERGS

Malmbergs Elektriska AB, PO Box 144, SE-692 23 Kumla, SWEDEN

Phone: +46 (0)19 58 77 00 Fax: +46 (0)19 57 11 77 info@malmbergs.com www.malmbergs.com