

**Varning!**

Hög spänning. Risk för elektrisk chock. Installationen bör endast utföras av behörig elektriker.

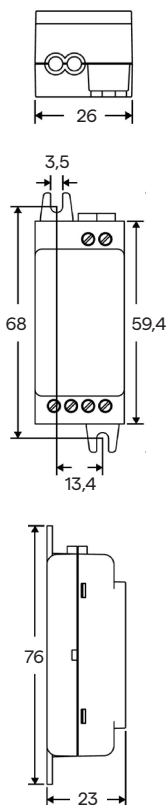
CBU-A2D är en blåtandsstyrd, Casambi-kompatibel 2-kanalers 0-10V/DALI styrenhet. CBU-A2D har ett universiellt 100-277 VAC ingångsspänningsspann. CBU-A2D kan styra en eller två 0-10V styrda LED-drivdon, eller styra ett LED-drivdon med vitfärgskifte genom två 0-10V styringångar. Produkten kan också konfigureras till ett DALI läge där den kan kopplas till ett DALI LED-drivdon eller en DALI sensor för närvaradetektering och/eller dagsljuskompenseringsfunktioner.

CBU-A2D kan styras med Casambi-appen som kan laddas ned gratis ifrån Apple App Store eller Google Play Store.

Olika Casambi-kompatibla produkter kan användas; från en enkel direktstyrd armatur – till ett komplett och mångfunktionellt belysningsystem där upp till 250 enheter automatiskt skapar ett intelligent mesh-nätverk.

Tekniska data

Beteckning	CBU-A2D
Art.nummer	V-42B0006-001
Ingångsspänning	100-240VAC (CE/UL/CSA) 277VAC (endast UL/CSA)
Frekvens	50-60Hz
Max. ingångsström	35mA
Utgång 1 spänning, 0-10V	0-10VDC, max. 7 mA (konsumtion)
Utgång 1 spänning, DALI	12VDC, max. 20 mA (källa)
Max. antal drivdon	1 drivdon + 1 sensor/tryckknapp
Utgång 2 spänning, 0-10V	0-10 VDC, max. 7 mA (konsumtion)
Utgång 2 spänning, reläkontroll	12 VDC, max. 100 mA (källa)
Max. antal drivdon	1
Driftfrekvenser	2,4...2,483 Ghz
Max. utgångseffekt	-4 dBm
Omgivningstemperatur	-20...+45°C (-4...+113°F)
Max. kapslingtemperatur	+70 °C (+158°F)
Förvaringstemperatur	-25...+70 °C (-13...+158°F)
Max. luftfuktighet	0...80%, icke-kondenserande
Kabeldimensioner, solid och flerkardelig	0,5-1,5 mm ² / 16-20 AWG
Kabelskalning	6-7 mm (.25")
Fästmoment	0,4 Nm/4 Kgf.cm/2,6 Lb-In
Dimensioner	76,0x26,0x23,0mm
Vikt	40g
Kapslingsklassning	IP20
Skyddsklass	Inbyggd Klass II
Certifiering	CE

Dimensioner**Installation**

Se till att huvudspänningen är bruten när du kopplar. Använd 0,5-1,5mm² solid eller flerkardelig kabel. Skala kabeln 6-7 mm i änden. För in kablarna i sina motsvarande hål och dra åt kopplingskruvarna.

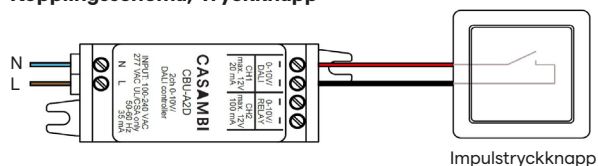
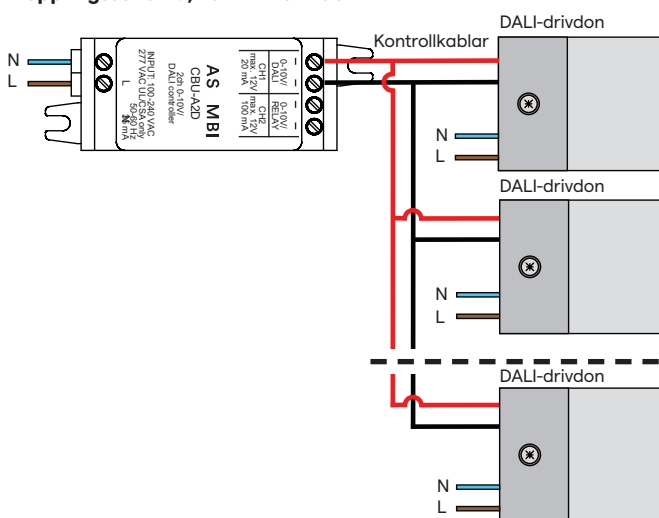
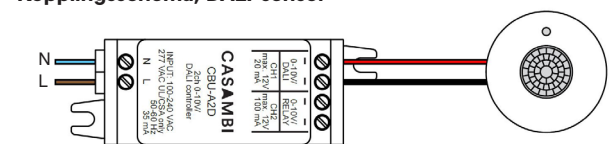
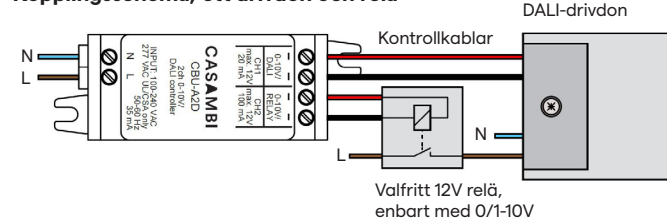
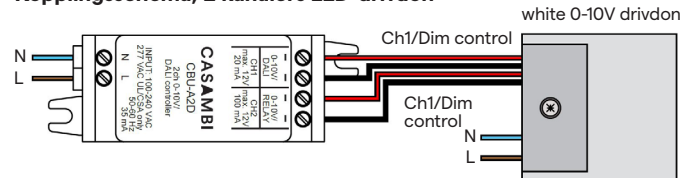
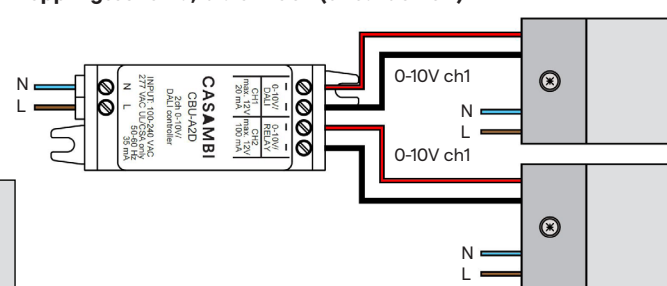
Om det inkopplade LED-drivdonet inte kan stängas av helt med styrningsgränssnittet, kan ett externt relä med 12 VDC spole anslutas till kanal 2. Se till att reläet är skyddat mot flyback-spänning. Dvs använd inte ett PCB-relä utan en flyback-diod. En passande profil måste användas för att styra ett relä.

CBU-A2D, liksom andra Casambi-produkter, bör inte placeras i en sluten metallbehållare eller invid stora metallobjekt. Metall blockerar radiosignaler som är nödvändiga för att produkten skall fungera. Ett grundligt test utav uppkopplingen på installationsplatsen rekommenderas starkt.

Räckvidd

Räckvidden mellan två CBU-A2D enheter eller mellan en CBU-A2D och en smart telefon kan variera mycket beroende på hinder och omgivande material. I en ohindrad miljö kan räckvidden mellan två CBU-A2D vara uppemot 60 m, men om enheten är inpackad i metall blir räckvidden knappt 1 m. Därför rekommenderas noggrann testning.

Casambi använder mesh-nätverksteknologi, så varje CBU-A2D fungerar också som en repeater. När nätverket testas är det viktigt att kontrollera att varje enhet kan styras ifrån varsomhelst i nätverksområdet.

Kopplingschema, Tryckknapp**Kopplingschema, 10 DALI-drivdon****Kopplingschema, DALI-sensor****Kopplingschema, ett drivdon och relä****Kopplingschema, 2 kanalers LED-drivdon****Kopplingschema, två drivdon (enbart 0-10V)**

Upp till 10 enheter

**Warning!**

High voltage. Risk of electric shock. The installation should only be carried out by an authorised electrician.

CBU-A2D is a Bluetooth controllable, Casambi enabled 2 channel 0-10V/ DALI controller. CBU-A2D has a universal 100-277 VAC input voltage range. CBU-A2D can control one or two 0-10V controllable LED drivers, or it can control a tunable white LED driver with two 0-10V control interfaces. The product can also be configured into a DALI mode where it can be connected to a DALI LED driver or DALI sensor for presence and/or daylight harvesting functions.

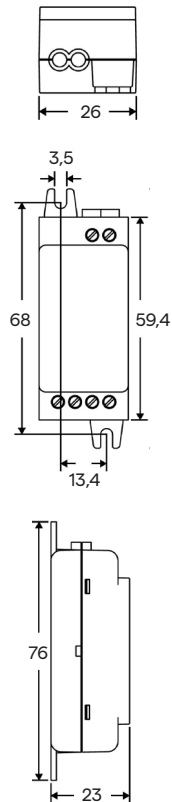


CBU-A2D can be controlled with Casambi app which can be downloaded free of charge from Apple App Store and Google Play Store.

Different Casambi enabled products can be used from a simple one luminaire direct control to a complete and full featured light control system where up to 250 units form automatically an intelligent mesh network.

Technical data

Label	CBU-A2D
Item number	V-42B0006-001
Input voltage	100-240VAC (CE/UL/CSA) 277VAC (UL/CSA only)
Frequency	50-60Hz
Max. mains current	35mA
Output 1 voltage, 0-10V	0-10VDC, max. 7 mA (sinking)
Output 1 voltage, DALI	12VDC, max. 20 mA (sourcing)
Max. number of drivers	1 driver + 1 sensor/push button
Output 2 voltage, 0-10V	0-10 VDC, max. 7 mA (sinking)
Output 2 voltage, relay control	12 VDC, max. 100 mA (sourcing)
Max. number of drivers	1
Operating frequencies	2.4...2,483 Ghz
Max. output power	-4 dBm
Ambient temperature, ta	-20...+45°C (-4...+113°F)
Max. case temperature, tc	+70 °C (+158°F)
Storage temperature	-25...+70 °C (-13...+158°F)
Max. relative humidity	0...80%, non-cond
Wire range, solid & stranded	0,5-1,5 mm ² / 16-20 AWG
Wire strip length	6-7 mm (.25")
Tightening torque	0,4 Nm/4 Kgf.cm/2,6 Lb-In
Dimensions	76,0x26,0x23,0mm
Weight	40g
Casing classification	IP20
Protection class	Built-in Class II
Certifications	CE

Dimensions**Installation**

Make sure that the mains voltage is switched off when making any connections. Use 0,5-1,5 mm² solid or stranded conductor electrical wires. Strip the wire 6-7 mm from the end. Insert the wires into the corresponding holes and tighten the connector screws.

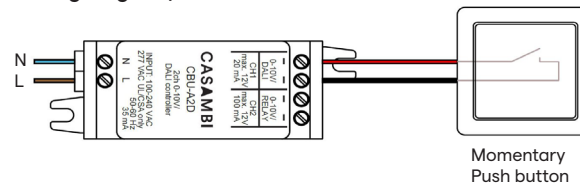
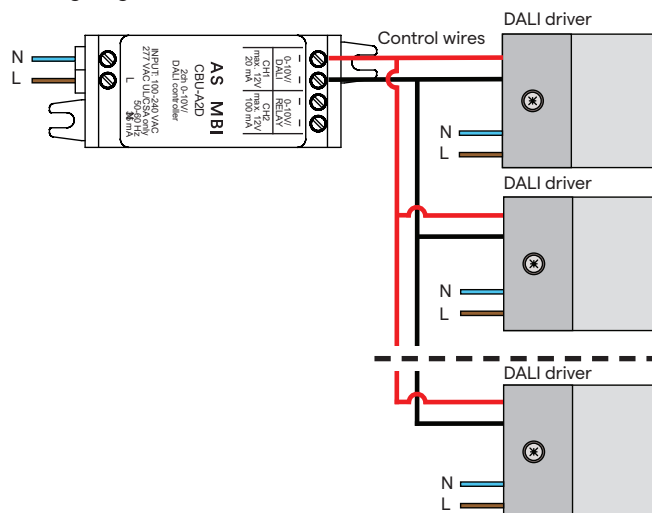
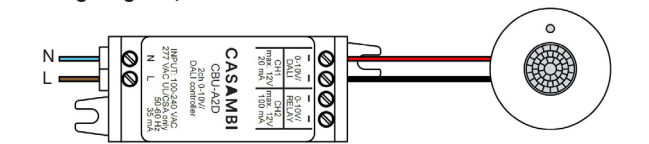
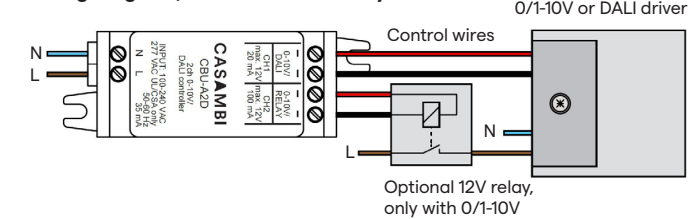
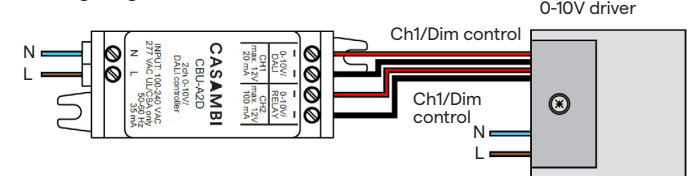
If the connected LED driver cannot be turned off completely from the control interface, an external relay with 12 VDC coil can be connected to channel 2. Make sure the relay is protected against flyback voltage, e.g. do not use a PCB relay without the flyback diode. A suitable fixture configuration must be selected in order to control a relay.

CBU-A2D, as any other Casambi product, should not be placed in a metal enclosure or next to large metal structures. Metal will effectively block radio signals which are crucial to the operation of the product. A thorough connectivity testing is strongly recommended in the installation site.

Range

The range between two CBU-A2D units or between a CBU-A2D and a smart phone can vary a lot depending on obstacles and surrounding material. In open air the range between two CBU-A2Ds can be in excess of 200 ft, but if the unit is encapsulated into a metal structure, the range can be only few feet. Therefore, thorough testing is highly suggested.

Casambi uses mesh network technology so each CBU-A2D acts also as a repeater. When testing the network, it is important to test that each unit can be controlled from any point of the network covered area.

Wiring diagram, Push Button**Wiring diagram, 10 DALI drivers****Wiring diagram, DALI sensor****Wiring diagram, one driver and relay****Wiring diagram, 2 channel LED driver****Wiring diagram, two drivers (only 0-10V)**