

Handdukstork Stina

Modell: BK-706

99 940 62

Läs instruktionerna noggrant innan användning och behåll manualen för framtida bruk.

SPECIFIKATIONER

Art.nr:	99 940 62
Spänning:	220-240V AC
Frekvens:	50Hz
Effekt:	100W
Mått BxHxDj:	530x900x355 mm
Vikt:	1,7 kg
Material:	Polerat rostfritt stål
Kapslingsklass:	IP22

SÄKERHETSFÖRESKRIFTER

- Den här handdukstorken är ämnad för användning i badrum eller tvätttrum för torkning och uppvärmning av handdukar, badlakan och kläder.
- Använd inte i utrymmen där bensin, färg eller andra lättantändliga vätskor förvaras.
- Använd ej utomhus.
- Handdukstorken får endast användas i upprätt läge.
- Dra alltid ur stickproppen från vägguttaget innan rengöring eller när den inte används.
- Använd inte handdukstorken om den är skadad.
- Försäkra dig om att kabeln inte hänger i vägen och att man inte kan snubbla på den.
- Försäkra dig om att handdukstorken har svalnat innan du monterar ner den för förvaring.
- Handdukstorken får endast användas som beskrivet i denna manual. All annan användning som tillverkaren ej rekommenderar kan orsaka brand, elchocker eller personsador.
- Denna apparat är ej avsedd att användas av personer som saknar erfarenhet och/eller inte har kunskap om eventuella risker med att använda elektriska apparater, såvida de inte övervakas eller har fått instruktioner om hur apparaten ska användas av en person som är ansvarig för deras säkerhet.
- Barn får ej leka med apparaten.
- Om anslutningskabeln är skadad måste den bytas ut av en behörig elektriker.

BESKRIVNING AV DELAR

(Se bild)

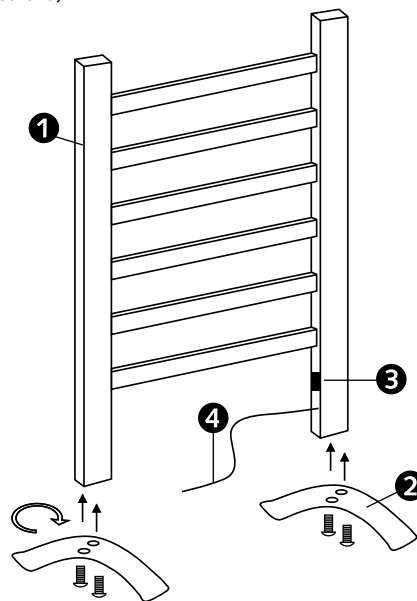
- | | |
|------------------|------------------------------------|
| 1. Handduksstång | 3. Strömbrytare |
| 2. Golvstativ | 4. Anslutningskabel och stickpropp |

INSTALLATIONSANVISNINGAR

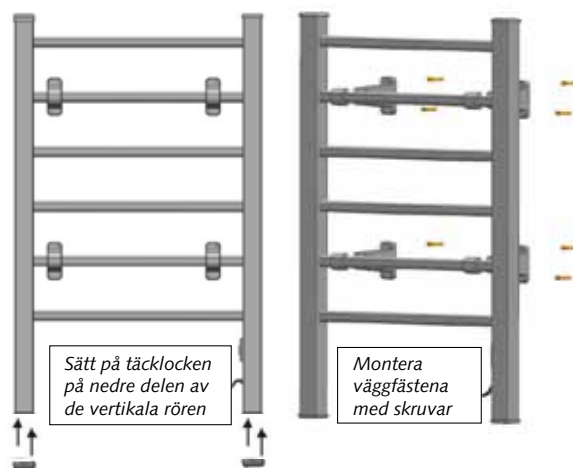
- !** Handdukstorken får ej placeras i omedelbar närhet av vatten. Ett avstånd på minst 60 cm måste finnas mellan handdukstork och avskärmad dusch eller handfat. Om duschen ej är avskärmad är säkerhetsavståndet 120 cm.

Fristående

- Fäst golvstativen i handdukstorken med de medföljande skruvarna (se bild).



Väggmontering



ANVÄNDNING

- Försäkra dig om att handdukstorken har installerats korrekt.
- Sätt strömbrytaren i 0-läge.
- Sätt stickproppen i vägguttaget.
- Sätt strömbrytaren i 1-läge, indikeringslampan tänds och handdukstorken värms upp.

MALMBERGS

Malmbergs Elektriska AB, Box 144, 692 23 Kumla

Telefon: 019-58 77 00 Telefax: 019-57 11 77 info@malmbergs.com www.malmbergs.com

Pyyheliinakuivain Stina

Malli: BK-706

99 940 62

Lue käyttöohjeet huolellisesti ennen käyttöä ja säästä ohjeet tulevaa käyttöä varten.

OMINAISUUDET

Tuote nro:	99 940 62
Jännite:	220-240V AC
Taajuus:	50Hz
Teho:	100W
Mitta LxKxS:	530x900x355 mm
Paino:	1,7 kg
Materiaali:	Kiillotettua ruostumatonta terästä
Koteloitiluokka:	IP22

TURVALLISUUSOHJEET

- Tämä pyyheliinakuivain on tarkoitettu käytettäväksi kylpyhuoneessa tai pesuhuoneessa kuivattamaan ja lämmittämään käsipyyhkeitä, kylpylakanoita ja vaatteita.
- Älä käytä tiloissa missä säilytetään bensiiniä, maalia tai muita helposti syttyviä aineita.
- Älä käytä ulkotiloissa.
- Pyyheliinakuivainta saa käyttää vain kiinni asennettuna.
- Irrota pistotulppa seinäpistorasiasta ennen puhdistusta tai kun sitä ei käytetä.
- Älä käytä pyyheliinakuivainta jos se on vaurioitunut.
- Varmista että kaapeli ei roiku tiellä ja että siihen ei voi kompastua.
- Ennen kun otat pyyhekuivaimen pois seinältä säilytykseen, varmista että pyyheliinakuivain on viilentynyt.
- Pyyheliinakuivainta saa käyttää vain tämän ohjeiden mukaisesti. Kaikki muu käyttö mitä valmistaja ei suosittele saattaa aiheuttaa tulipaloja, sähköiskuja tai henkilövahinkoja.
- Tämä laite ei ole tarkoitettu käytettäväksi sellaisille henkilöille, joilla ei ole kokemusta ja/tai tietoa mahdollista sähkölaitteiden käyttöön liittyvistä vaaroista, tai heidän turvallisuudestaan vastaava henkilö ei valvo heitä tai ole neuvonut laitteen käyttöä.
- Lapset eivät saa leikkiä laitteella.
- Mikäli liitosjohto on vahingoittunut, tulee valtuutetun sähköasentajan vaihtaa se.

OSAT

(Katso kuva)

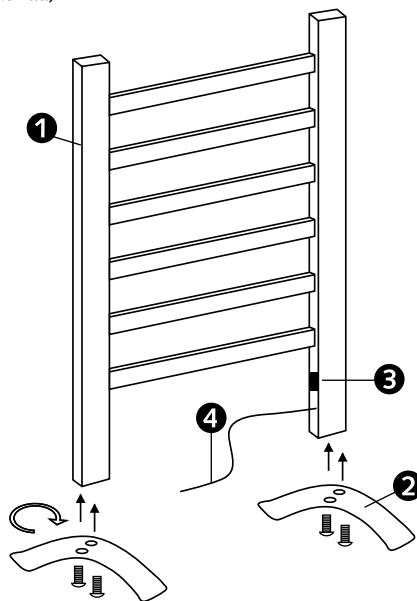
1. Pyyheliinatanko
2. Lattiateline
3. Virtakatkaisin
4. Liitosjohto pistotulpin

ASENNUSOHJEET

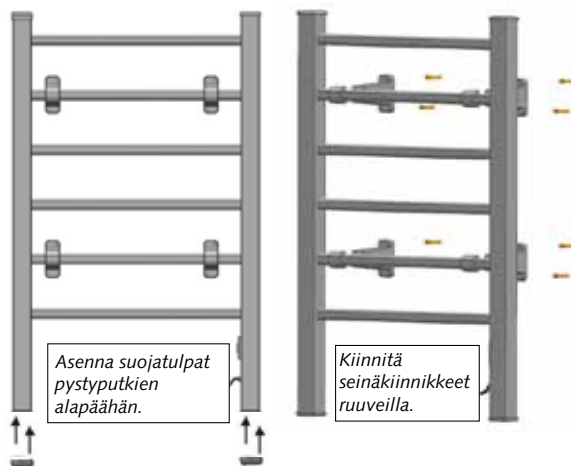
- !** Pyyhekuivainta ei saa asentaa vesipisteen välittömään läheisyyteen. Etäisyyden on oltava vähintään 60 cm pyyheliinakuivaimen ja suojatun suihkun tai pesualtaan välillä. Jos suihku ei ole suojattu on turvallisuusetäisyydet oltava 120 cm.

Lattia-asennus

1. Kiinnitä pyyhekuivaimen lattiateline mukana tulevilla ruuveilla (katso kuvaa).



Seinä-asennus



KÄYTTÖ

1. Varmista että pyyheliinakuivain on asennettu oikein.
2. Kytke virtakytkin 0-asentoon.
3. Kytke pistotulppa seinäpistorasiaan.
4. Kytke virtakytkin 1-asentoon. Merkkivalo syttyy ja pyyheliinakuivan lämpenee.

MALMBERGS

Malmberg Elektro Oy, Juhanilantie 1, 01740 VANTAA

Puh: 09-855 34 30 Fax: 09-855 34 340 malmbergs@malmberg-elektro.fi www.malmbergs.com

Towel Warmer Stina

Model: BK-706
99 940 62

Read the instructions carefully before operating and keep the manual for future reference.

SPECIFICATIONS

Art.no:	99 940 62
Voltage:	220-240V AC
Frequency:	50Hz
Rated power:	100W
Dims WxHxD:	530x900x355 mm
Weight:	1.7 kg
Material:	Stainless steel with polished surface
Protection class:	IP22

SAFETY PRECAUTIONS

- This towel warmer is intended for the use in bathrooms or laundry areas to dry and heat bath towels and clothes.
- Do not use in areas where gasoline, paint or flammable liquids are kept.
- Do not use outdoors.
- The heater only operates in upright position.
- Always disconnect heater when cleaning or not in use. To disconnect heater, remove plug from outlet.
- Do not operate the towel warmer if it is damaged.
- Arrange cord away from traffic area and where it will not be tripped over.
- Do not store until the heater has cooled down.
- Use this heater only as described in this manual. Any other use not recommended by the manufacturer may cause fire, electric shock, or injury to persons.
- This appliance is not intended for use by persons (including children) with reduced physical, sensory or mental capabilities, or lack of experience and knowledge, unless they have been given supervision or instruction concerning use of the appliance by a person responsible for their safety.
- Children should be supervised to ensure that they do not play with the appliance.
- If the supply cord is damaged, it must be replaced by the manufacturer, its service agent or similarly qualified person in order to avoid a hazard.

DESCRIPTION OF PARTS

(See picture)

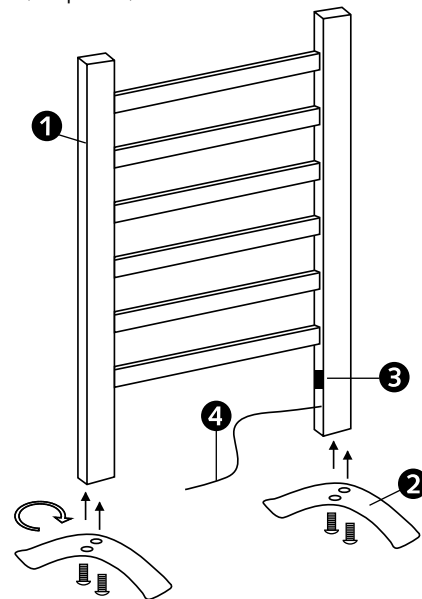
- | | |
|---------------|------------------------|
| 1. Towel rail | 3. On/off switch |
| 2. Foot base | 4. Power cord and plug |

INSTALLATION INSTRUCTIONS

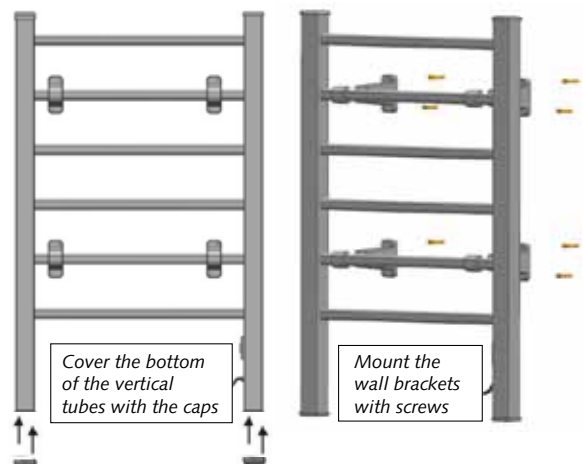
- ⚠ The towel warmer must not be installed in close vicinity to water. A distance of at least 0.6 metres between towel warmer and screened off shower or wash-basin is required. If the shower is not screened off the safety distance is 1.2 metres.**

Free Standing

1. Secure the foot base to the towel warmer with the screws provided (see picture).



Wall mounting



OPERATING INSTRUCTIONS

1. Make sure to complete the installation properly.
2. Press the switch to (0) position.
3. Plug the power cord into an electrical outlet.
4. Press the switch to (1) position, the power indicator illuminates and the heater will start.

MALMBERGS

Malmbergs Elektriska AB, PO Box 144, SE-692 23 Kumla, SWEDEN

Phone: +46 (0)19 58 77 00 Fax: +46 (0)19 57 11 77 info@malmbergs.com www.malmbergs.com