

BRUKS- OG MONTERINGSANVISNING (NO)

mill

Serie: Outdoor Heating

Denne bruks- og monteringsanvisningen gjelder for følgende modeller:

CB2000FLOOR

CB2000PLUSS-ALU

CB2000BT-ULG

CB2000PLUSS

CB2000BASIC

Les bruksanvisningen nøye og påse at terrassevarmeren er forskriftsmessig montert. Bruk og vedlikehold må også være i henhold til bruksanvisningen. Følger man ikke disse instruksjonene nøye kan alvorlige skader på terrassevarmer og personer oppstå. Spørsmål angående montering eller bruk av produktet kan rettes til importør.

Innhold

Viktig sikkerhetsinformasjon	24
Spesifikasjoner	27
Installasjon.....	28
Bruk.....	30
Feilsøking.....	32
Skifte varmerør CB2000BT-ULG.....	33
Skifte varmerør CB2000PLUSS og CB2000PLUSS-ALU.....	35
Skifte varmerør CB2000FLOOR.....	38
Vedlikehold	40
Garanti og avfallshåndtering.....	40

Viktig sikkerhetsinformasjon

Vanlige sikkerhetsregler må alltid følges ved bruk av elektriske artikler, spesielt når barn er tilstede.

ADVARSEL! For å unngå elektrisk støt eller skader på grunn av varme, pass alltid på at støpselet er trukket ut før produktet flyttes eller rengjøres.

- Les bruksanvisningen nøye
- Sørg for at produktet kobles til husets vanlige strømnnett, slik produktets merke viser
- Sjekk at det ikke har falt rester (isopor/papp) fra innpakningen ned på varmerøret til produktet. Slike rester må fjernes for å unngå ubehagelig lukt
- Unngå at produktet blir overopphetet – **må ikke tildekkes**
- Vær spesielt oppmerksom hvis produktet er i bruk hvor barn, handikappede eller eldre oppholder seg
- Produktet må ikke monteres opp rett "under" et elektrisk kontaktpunkt
- Påse at ledningen ligger på en slik måte at den ingen kan snuble i ledningen
- Produktet må ikke brukes hvis ledningen eller kontakten er skadet. Den må ikke brukes hvis den har falt i bakken eller er skadet på annen måte, slik at den ikke fungerer normalt

- Hvis ledningen blir skadet må denne bli reparert av fabrikanten eller av en fagperson for å unngå farlige situasjoner
- Unngå å bruke skjøteledning, da en slik ledning kan bli overopphetet og muligens starte en brann
- Produktet må ikke monteres rett ved brennbart materiale av noe slag da det alltid kan være en fare for brann
- Produktet må aldri brukes hvor det lagres bensin, maling eller andre lett antennelige væsker
- Ta aldri på produktet med våte hender.
- Ikke berør varmerøret med bare fingrene. Hvis varmerøret berøres ved en feil, skal fingeravtrykk vaskes bort med en myk klut fuktet med rødsprit. Fingeravtrykkene etterlater seg fett som kan brenne seg fast. Dette forkorter varmerørets levetid
- Produktet blir varmt når den står på. Vær derfor oppmerksom slik at du unngår å brenne eller svi huden din
- Produktet må være skrudd av, kontakten tatt ut og ovnen være kald før den blir flyttet på
- Unngå overbelastning på strømnettet (kursen) hvor produktet er tilkoblet. Ta hensyn hvis annen elektrisk apparatur er koblet til samme strømuttak eller kurs
- Kontroller at produktet er montert på en trygg måte, og sitter godt fast på vegg eller godkjent stativ

- Produktet kan ikke benyttes av barn under 8 år og personer med reduserte fysiske eller psykiske evner eller som mangler erfaring og kunnskap, om de ikke får tilsyn eller instruksjoner om bruk av apparatet på en sikker måte og forstår farene som er involvert.
- Barn skal ikke leke med produktet. Rengjøring og vedlikehold skal ikke utføres av barn uten tilsyn
- Barn under 3 år skal holdes unna produktet med mindre de har kontinuerlig tilsyn
- Barn i alderen 3 til 8 år kan kun slå AV/PÅ produktet, forutsatt at produktet er montert slik monteringsanvisningen viser, og barna har fått instruksjon eller tilsyn vedrørende bruk av produktet på en sikker måte og forstår farene som er involvert
- LA VARMEREN KJØLE SEG NED I MINST 30 MINUTTER FØR BYTTE AV VARMERØR

Brannrisiko

- Terrassevarmeren må ikke plasseres nærme møbler, gardiner og annet brennbart materiale enn 1 meter på sidene (vær særlig oppmerksom når produktet er montert CBSTAND). Hvis produktet skal brukes utendørs, skal den kobles til et nettuttak som er godkjent for utendørsbruk, eller til et nettuttak innendørs.
- Produktet skal ikke tildekkes eller settes i nærheten av brennbare væsker, gasser eller annet brennbart materiale.

TA VARE PÅ DENNE BRUKSANVISNINGEN!

ALDRI BERØR MED VÅTE HENDER - ELLER DEKK TIL DIN TERRASSEVARMER
PRODUKTET ER VARMT—IKKE RØR



Spesifikasjoner

Modell	Varmerør	Ledning	Sikrings-	Ampere-	Strømstyrke	Effekt	IP-grad
CB2000FLOOR	ULG+*	Sort, 1,9 m **	B	10A	220-240V 50/60Hz	2000	IPX5
CB2000PLUSS-ALU	ULG+*	Hvit, 1,9 m **	B	10A	220-240V 50/60Hz	2000	IP65
CB2000BT-ULG	ULG *	Hvit, 1,9 m **	B	10A	220-240V 50/60Hz	2000	IP65
CB2000PLUSS	ULG+*	Sort, 1,9 m **	B	10A	220-240V 50/60Hz	2000	IP65
CB2000BASIC	ULG+*	Sort, 1,9 m **	C (treg)	10A	220-240V 50/60Hz	2000	IP65

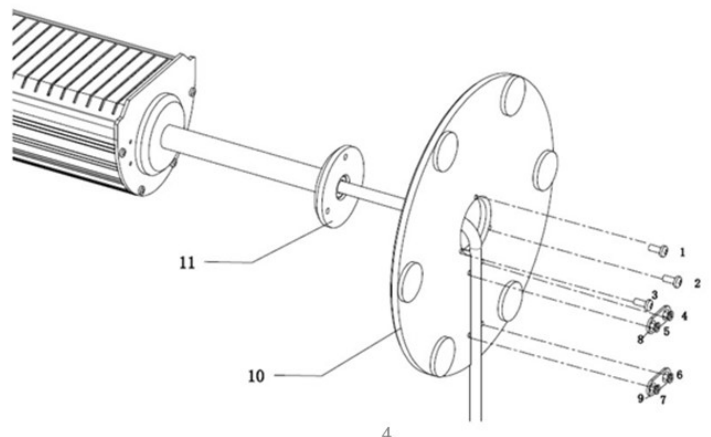
* ULG = Ultra Low Glare

** Maksimum lengde som er tillatt i følge Europeisk standard

Modell	Dimensjoner (cm)	Vekt	Fjernkontroll	Avstand fjernkontroll	APP	Vegg/tak installasjon
CB2000FLOOR	26,0*105,0*26,0	7,0 kg	Ja	5 meter	Nei	Nei
CB2000PLUSS-ALU	76,0*8,3*15,3	2,0 kg	Ja	5 meter	Nei	Ja
CB2000BT-ULG	55,6*13,0*21,0	2,5 kg	Ja	5 meter	Ja	Ja
CB2000PLUSS	76,0*8,3*15,3	2,0 kg	Ja	5 meter	Nei	Ja
CB2000BASIC	59,6*10,5*10,5	1,82 kg	Ja	5 meter	Nei	Ja

Installasjon CB2000FLOOR

- Pakk ut produktet.
- Før strømledningen gjennom basen (10).
- Bruk tre M5 skruer (1, 2, 3) til å koble terrassevarmeren (11) til basen (10).
- Bruk fire M4-skruer (4, 5, 6, 7) og del 8 og 9 for å feste strømledningen til basen (10).



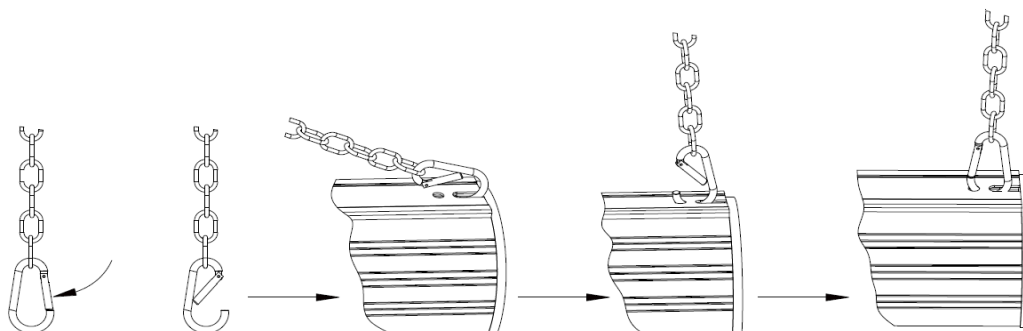
Installasjon vegg/tak-monterte modeller

- Sjekk at terrassevarmeren er komplett, uten opplagte feil eller mangler når du pakker den ut
- Hold emballasjen vekk fra barn, den kan være farlig
- Kontroller at nettspenningen stemmer overens med merkespenningen på typeskiltet.
- Ikke demonter noen deler av varmeren
- Dra ikke i strømkabelen for å flytte terrassevarmeren
- Vær sikker på at veggen er fast og solid før boring eller skruing i veggen.
- Ved bruk av stativ, vær sikker på at denne er beregnet for terrassevarmeren, og er montert etter stativets monteringsanvisning.
- Ved montering på vegg, benytt alltid medfølgende brakett. Se til at denne er intakt.
- Terrassevarmeren bør installeres minst 1,8m fra bakken og 0,2m fra tak eller overbygg (Se tegning neste side.
- Varmen bør være minst 0,5 M fra tilstøtende vegger eller andre gjenstander på begge sider (se tegning)
- Terrassevarmeren bør installeres med en vinkel mellom 45 grader (se tegning neste side)
- Det bør alltid være minst 1 m sikkerhetsavstand foran varmeren.
- Varmen må tilkobles jordet kontakt.
- Sett ikke på terrassevarmeren før installasjonen er ferdig.

Brakett: Festes til vegg/tak. Koble brakett med terrassevarmer ved hjelp av to vingemuttere. Se bilde under.

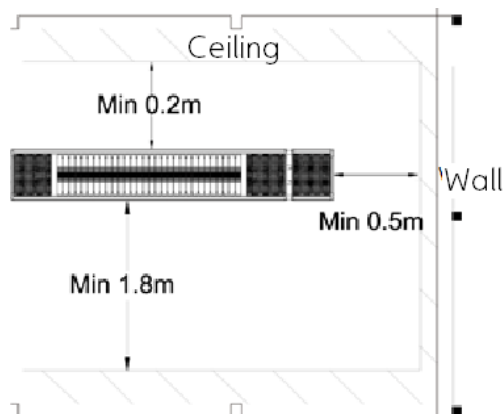


CB2000BT-ULG er utstyrt med mulighet for å henge den med kjetting ned fra tak. Se tegning under for beskrivelse av hvordan kroken festes på baksiden av produktet.

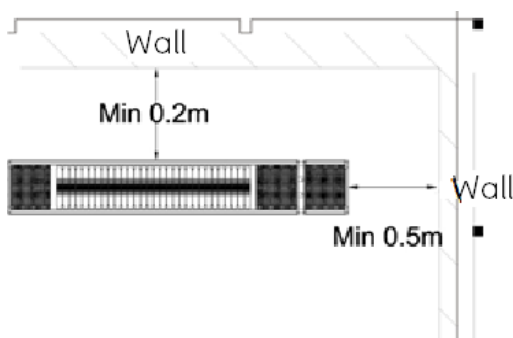


Installasjon forts.

Minimumsavstander ved montering på vegg:



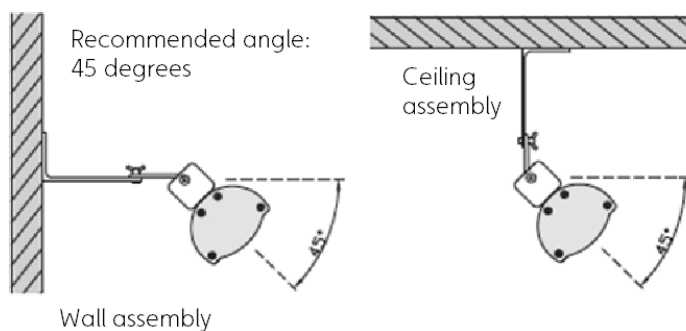
Minimumsavstander ved montering i tak:



OBS! Minimumsavstand til vegg/tak som terrassevarmeren er festet til, er gitt av lengden på medfølgende brakett.

Terrassevarmeren kan monteres i tak ved bruk av medfølgende brakett eller ved bruk av kjetting (kjetting og festekroker kjøpes hos ordinære jernvarehandler. Krok og kjetting festes til baksiden i de 2 hullene på baksiden av terrassevarmeren. Se forrige side for illustrasjon. Gjelder modellen CB2000BT-ULG.

Anbefalt vinkel (45 grader). Bruk umbraco-nøkkel for å sette ønsket vinkel på festebraketten på baksiden av produktet. Se illustrasjon under.



Bruk

Modell: CB2000BASIC

Den trådløse fjernkontrollen kan slå terrassevarmeren av/på; trykk on for å slå på og off for å slå av terrassevarmeren. Batteritype AAA 2 stk., medfølger ikke.

FØR BRUK: SETT TERRASSEVARMEREN I STANDBY-MODUS

(lysdioden vil blinke rødt) VED Å TRYKKE PÅ AV/PÅ KNAPPEN PÅ DEN ENE KORTSIDEN AV VARMEREN (I=PÅ, O=AV).

Hvis du ikke ønsker å bruke fjernkontrollen, kan du slå på terrassevarmeren manuelt ved å trykke på II på PÅ/AV-knappen på kortsiden av ovnen.

Vær oppmerksom på at CB2000BASIC krever en treg sikring (sikringstype «C» eller tregere).

Modell: CB2000FLOOR, CB2000PLUSS-ALU, CB2000BT-ULG, CB2000PLUSS

Den trådløse fjernkontrollen kan slå terrassevarmeren av/på, og regulere varmen gjennom å sette wattstyrken på 6 forskjellige nivåer; 33%-50%-60%-70%-80%-100%.

FØR BRUK: SETT TERRASSEVARMEREN I STANDBY-MODUS (lysdioden vil lyse blått) VED Å TRYKKE PÅ AV/PÅ KNAPPEN PÅ DEN ENE KORTSIDEN AV VARMEREN (I=PÅ, O=AV).

Hvis du ikke ønsker å bruke fjernkontrollen, kan du slå på terrassevarmeren manuelt ved å trykke på II på PÅ/AV-knappen på kortsiden av ovnen. Ovnen vil da gå til maksimalt wattnivå.



Terrassevarmeren må være i standby-modus for å bruke fjernkontrollen:

	Pil opp	Opp et varmenivå
	Pil ned	Ned et varmenivå
	MAX	Varmeren går direkte til høyeste varmenivå Mottakerlyset lyser RØDT
	On	Skru på varmeren: Trykk på ON. Etter 4 sekunder vil varmeren automatisk gå til sist brukte varmenivå. Ved førstegangsbruk vil den etter 4 sekunder automatisk gå til 100% effekt.
	Off	Skru av varmeren: Trykk på OFF. Varmeren vil da være i standby-modus (Mottakerlyset lyser).
	Batteritype	AAA 2 stk., medfølger ikke

Bruk forts.

Modell: KUN CB2000BT-ULG

En gratis app er tilgjengelig for nedlastning for iOS og Android.

Ved å koble CB2000BT-ULG sammen med iOS/Android enheten kan du gjøre følgende:

- Slå av og på varmeren
- Justere varmen trinnløst (0-100%)
- Aktivere timerfunksjon
- Endre navn på varmeren
- Passordbeskyttet
- Styre varmeren individuelt eller sammen med andre CB2000BT-ULG

For å laste ned appen, søk etter "mill Outdoor Heating" i Appstore eller Google Play og installer appen på enheten din.

Før bruk:

- Påse at du har Bluetooth aktivert på iOS/Android enheten din
- Sett terrassevarmeren i standby-modus ved å trykke på AV/PÅ knappen på den ene kortsiden av varmeren (I=PÅ, O=AV).

TIPS!

Under standby-knappen finner man en sort knapp. Denne knappen har 2 funksjoner:

- 1) Resette passord: Trykk og hold knappen inne i 10 sekunder.
- 2) Styre varmeren manuelt: Ved å trykke på knappen vil CB2000BT-ULG gå gjennom de ulike effektnivåene (33%-66%-100%).

Feilsøking

Før du går gjennom feilsøkingsskjema under, vennligst kontroller følgende:

1. Sjekk om det er strøm i kontakten.
2. Sjekk at du har korrekt sikringstype. Se side 5 for oversikt over hvilken sikringstype de ulike modellene krever
3. Påse at produktet er satt i standby modus. Dette vil si at AV/PÅ bryter på høyre kortside står i posisjon I. Man vil se at det lyser i mottakerlyset på høyre front

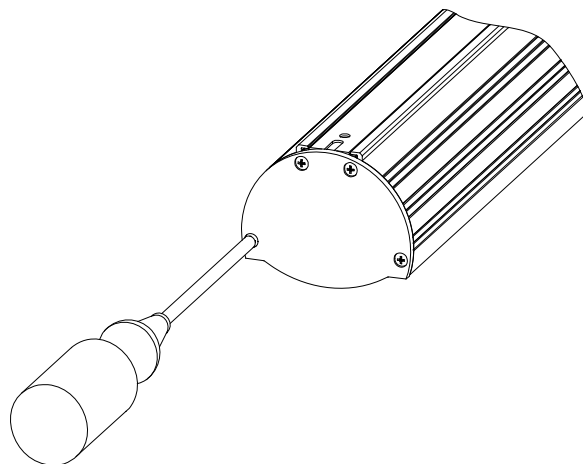
Feil	Årsak	Rettelse
Produktet varmer ikke, og mottakerlyset reagerer ikke når man trykker på fjernkontrollen	Batteri feil innsatt i fjernkontroll, flatt batteri eller defekt fjernkontroll	Kontroller at batteri er korrekt innsatt, samt at batteriet ikke er flatt. Ved vedvarende problem etter nevnte rettelse, kontakt Mill for tilsendelse av ny fjernkontroll
Produktet varmer ikke, men mottakerlyset reagerer som om varmeren skulle være på når man trykker på ulike varmenivå på fjernkontrollen	Defekt varmerør	Kontakt Mill for tilsendelse av nytt varmerør. Se for øvrig neste side for beskrivelse av EASY FIX systemet
Produktet varmer ikke, og det er heller ikke lys i mottakerlyset	Defekt produkt	Påse at du har kontrollert punkt 1-3 over. Om problemet vedvarer er produktet defekt. Ta produktet tilbake til forhandler

Skifte varmerør—EASY FIX SYSTEM (EFS)

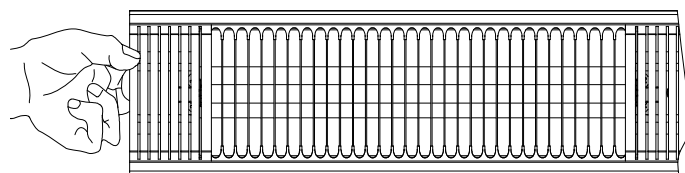
GJELDER ALLE MODELLER MED UNNTAK AV CB2000BASIC. LA VARMEREN KJØLE SEG NED I MINST 30 MINUTTER FØR BYTTE AV VARMERØR. TA UT STØPSELET AV STIKK-KONTAKTEN. Nytt varmerør kan kjøpes hos forhandler eller direkte hos Mill International AS.

Følg anvisningene nedenfor for modellene CB2000BT-ULG:

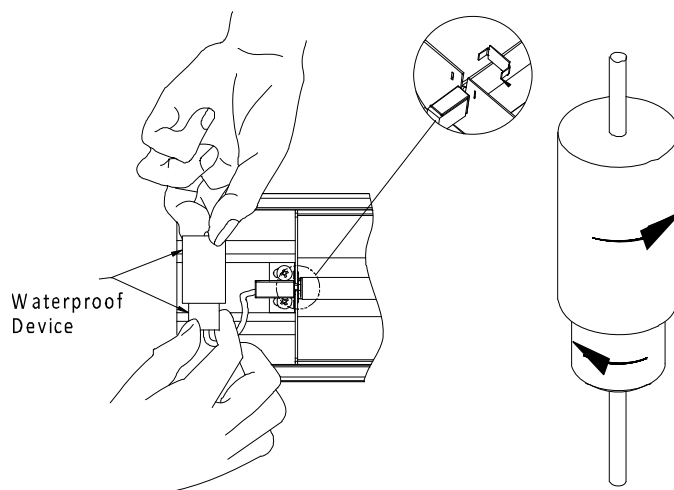
1. Skru av sidepanelet på den vestre siden av produktet (dette er motsatt side av standby-knappen)



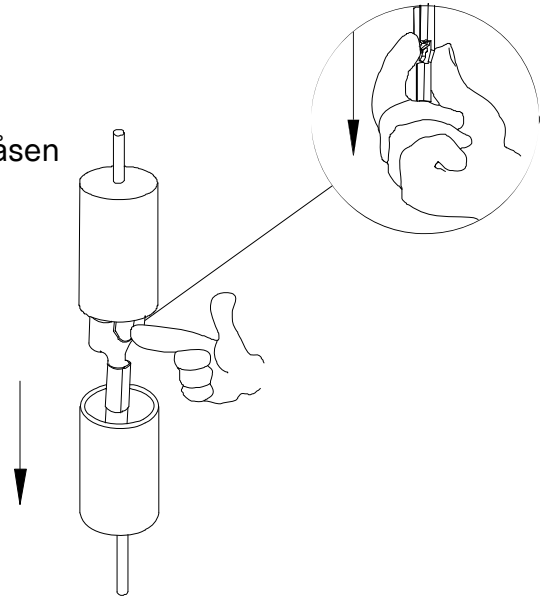
2. Dra ut begge frontdekslene og gitteret



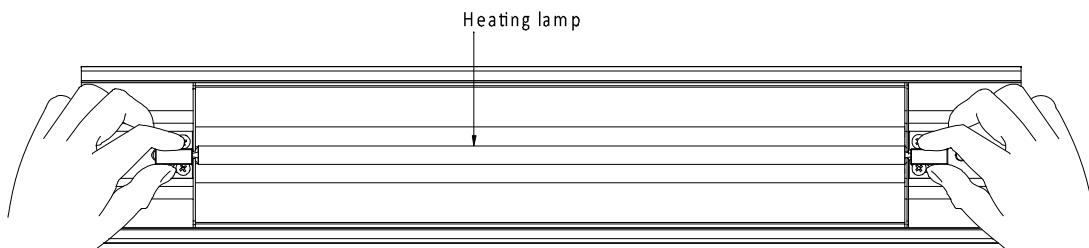
3. Løsne låsen til varmerøret på begge sider. Åpne kapslingen ved å vri den angitte veien på tegningen



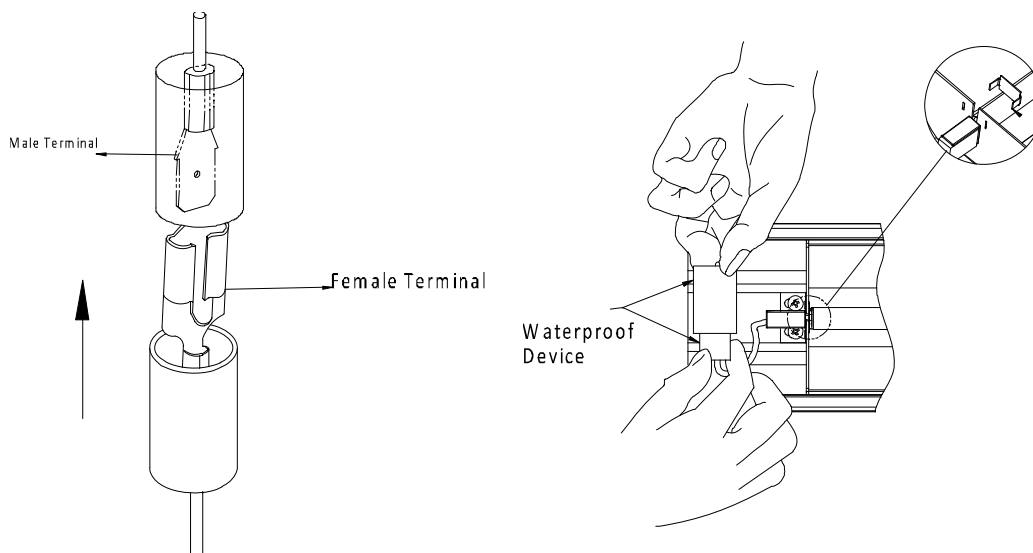
4. Løsne koblingen på hver side av varmerøret og dra ledningene fra hverandre (OBS! Trykk ned sperrelåsen når du drar ledningene fra hverandre)



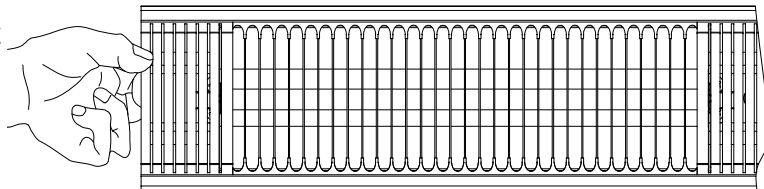
5. Ta ut varmerøret og sett inn det nye. NB! Ikke berør varmerøret med bare fingrene. Hvis varmerøret berøres ved en feil, skal fingeravtrykk vaskes bort med en myk klut fuktet med rødsprit. Fingeravtrykkene etterlater seg fett som kan brenne seg fast. Dette forkorter varmerens levetid



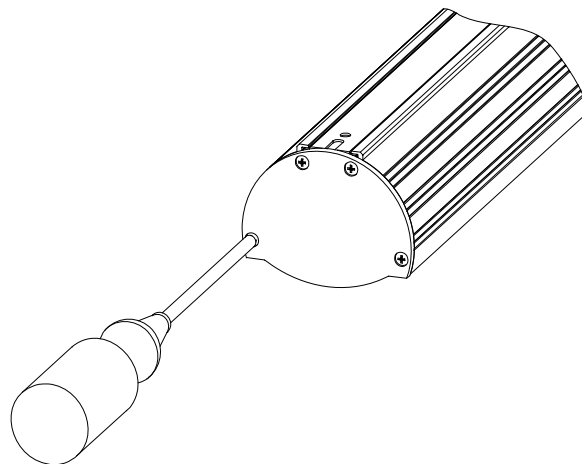
6. Koble ledningene sammen, skru sammen kapslingene og sett fast låsen til varmerøret på begge sider.



7. Sett inn begge frontdekslene og gitteret

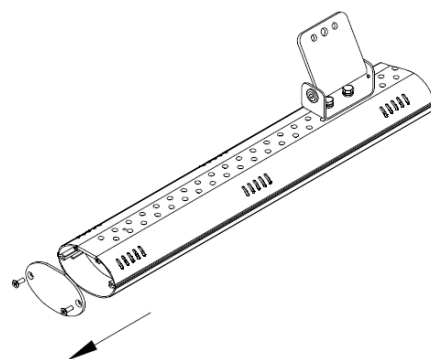


8. Skru på sidepanelet på den vestre siden av produktet (dette er motsatt side av standby-knappen)

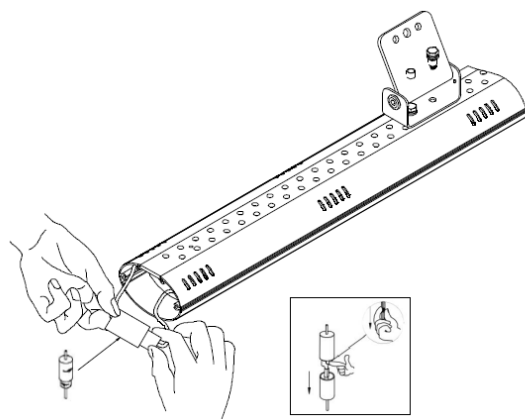


Følg anvisningene nedenfor for modellen CB2000PLUSS and CB2000PLUSS-ALU:

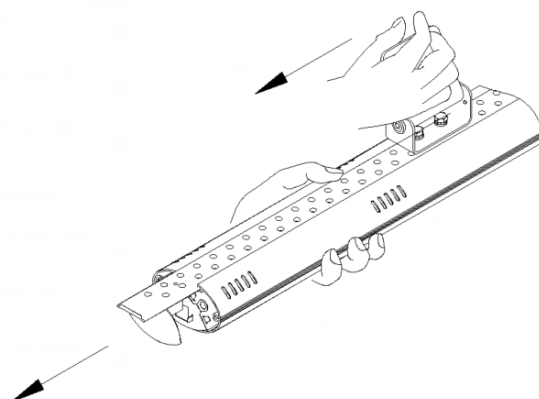
1. Skru av sidepanelet på den vestre siden av produktet



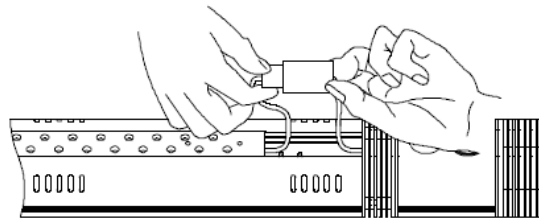
2. Åpne kapslingen ved å dreie det i retningen vist på tegningen, og løsne koblingen på venstre side av varmelampen, trekk kablen fra hverandre (NB! Trykk på sperrelåsen når du trekker kablene bort fra hverandre).



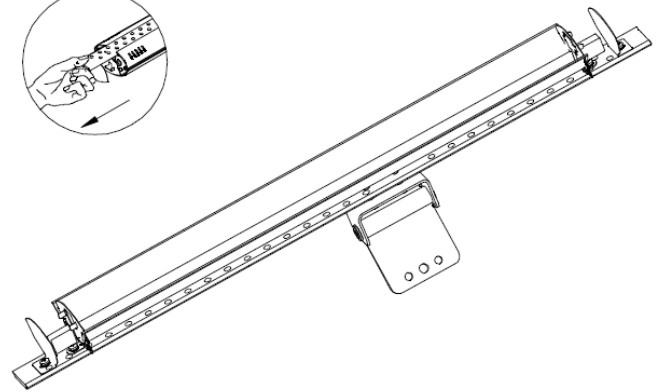
3. Dra i platen på baksiden, ca. 8 cm.



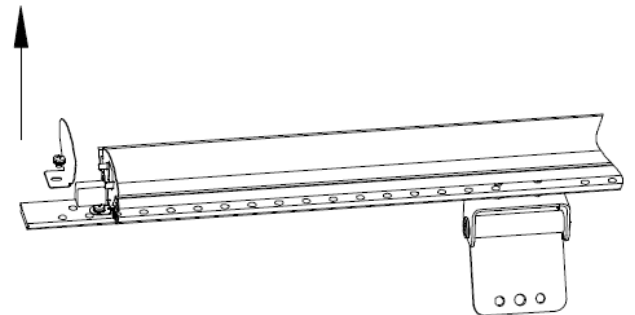
4. Åpne kapslingen som vist på tegning 2. Løsne tilkoblingen på høyre side av varmelampen, og trekk kablen fra hverandre (NB! Trykk på sperrelåsen når du trekker kablene bort fra hverandre).



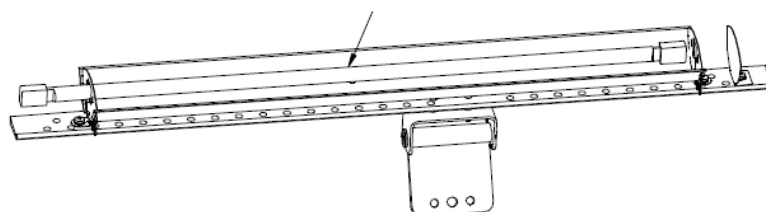
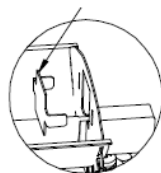
5. Dra ut platen på baksiden fullstendig



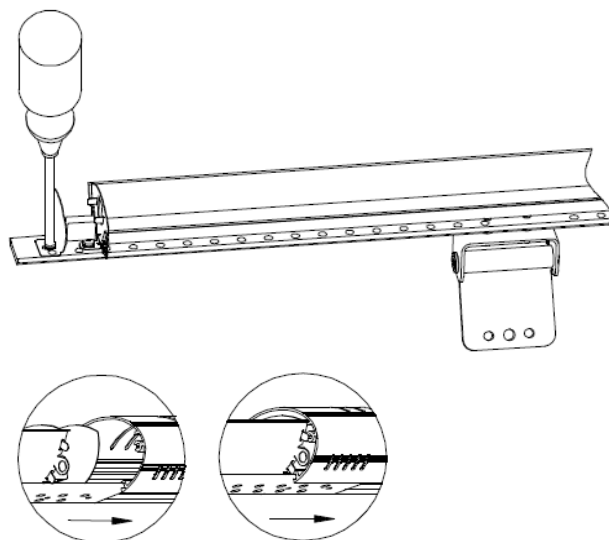
6. Skru av den termiske avskjæringen på den ene siden.



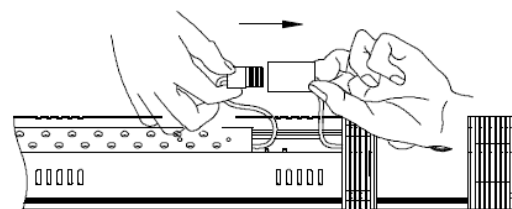
7. Løsne låsen på varmelampen på begge sider. Fjern varmelampen og sett inn den nye. Fest låsene på begge sider av varmelampen. NB! Ikke berør varmelampen med bare fingre. Hvis varmelampen har blitt berørt ved et uhell, må eventuelle fingeravtrykk tørkes av med en myk klut fuktet med rødsprit, fingeravtrykkene etterlater fett som kan brenne på varmelampen. Dette forkorter varmeapparatets levetid.



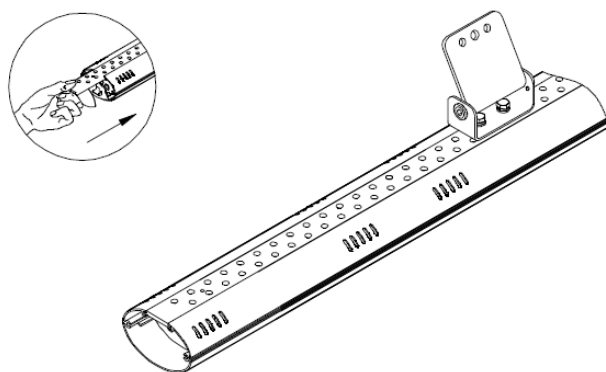
8. Sett sammen den termiske avskjæringen med skruer.



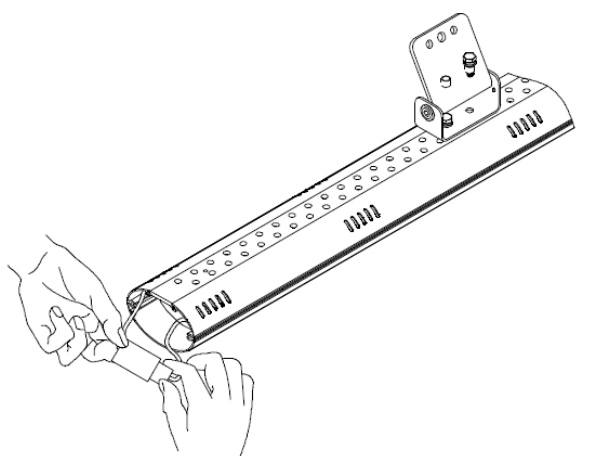
9. Dra baksideplaten til 8 cm stillingen. Koble til kablene på høyre side og skru igjen.



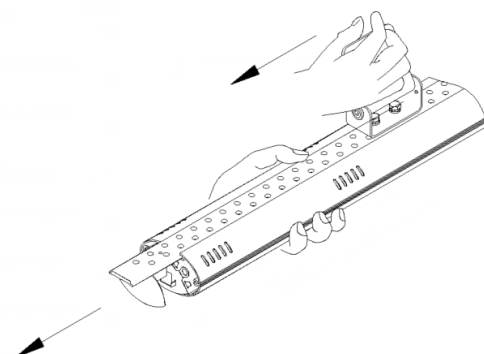
10. Dra tilbake baksideplaten.



11. Koble til kablene på venstre side og skru igjen.

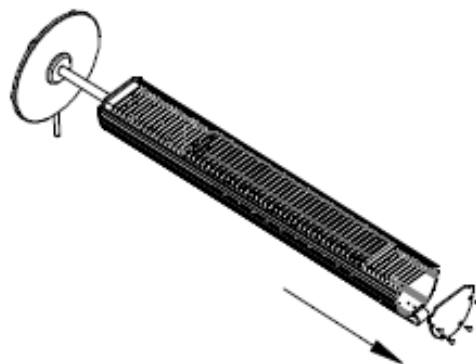


12. Skru på sidepanelet på den vestre siden av produktet

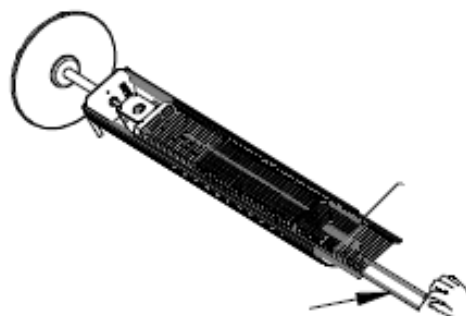


Følg anvisningene nedenfor for modellen CB2000FLOOR:

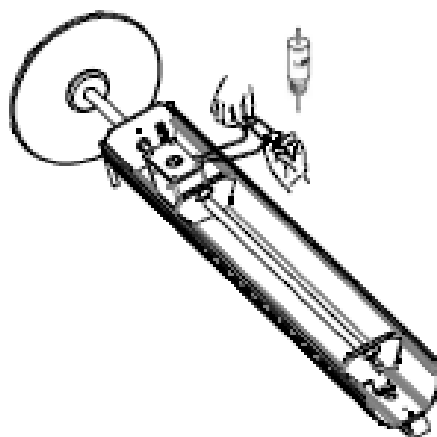
1. Skru av panelet på oversiden av produktet.



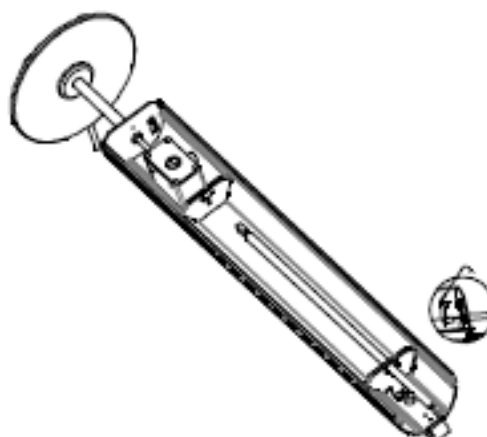
2. Trekk i begge forsidelukkene og bakplaten.



3. Åpne kapslingen ved å dreie det i retningen vist på tegningen. Løsne forbindelsen på hver side av varmelampene og trekk kablene fra hverandre.



4. Løsne låsen på varmelampen på begge sider. Fjern varmelampen.



5. Sett inn den nye varmelampen. NB! Ikke berør varmelampen med bare fingre. Hvis du har berørt varmelampen i forbindelse med en feil, må eventuelle fingeravtrykk tørkes av med en myk klut fuktet med rødsprit. Fingeravtrykkene etterlater fett som kan brenne på varmelampen. Dette forkorter varmerørets levetid.

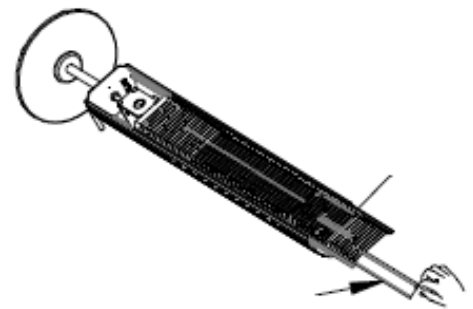
Fest låsen på varmelampen på begge sider. Tre den lengre ledningskabelen fra bunnhullet til topphullet.



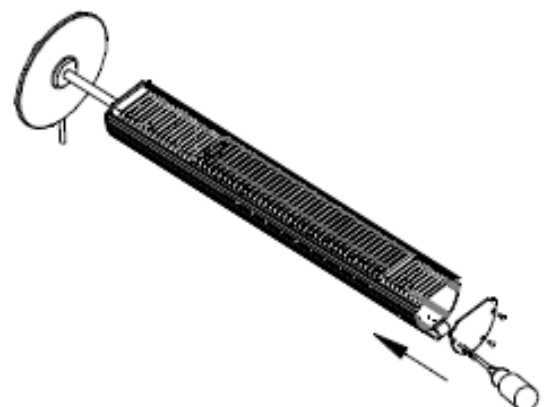
6. Koble til kablene, skru igjen kapslingen og fest låsene på begge sider av varmelampen.



7. Sett forsidelokkene og bakplaten på plass igjen.



8. Skru igjen panelet på oversiden av produktet.



Vedlikehold

Vedlikehold er enkelt, uten demontering eller bevegelige deler. Sørg for at strømmen er kuttet og varmeren er kald, før du tørker over den med en tørr klut.


Ikke berør varmerøret med hendene eller harde gjenstander.

Ikke bruk slipende eller etsende løsninger for å vaske terrassevaskeren.

Garanti

Garantien gjelder i 2 år. I denne tiden vil produktet bli reparert eller erstattet om feil skulle oppstå. Forutsetningen er at produktet er brukt i henhold til denne bruksanvisningen og fremlegging av kjøpskvittering. Skulle det oppstå feil med produktet, ta kontakt med butikken der den ble kjøpt eller med importøren.

Avfallshåndtering

Symbolet  angir at dette produktet ikke skal kastes sammen med vanlig husholdningsavfall. For å hindre mulig skade på miljø eller helse, må dette produktet leveres til resirkulering av elektrisk og elektronisk utstyr. Din lokale el. forretning eller miljøstasjon har en ordning for å ivareta en miljøriktig destruksjon og resirkulering av slike produkter.

Ved reklamasjon må serienummer og original kvittering forelegges.

Ved eventuell reklamasjon, spørsmål om produktet eller reservedeler, kontakt forhandler eller Mill International AS



Mill International AS

Griini Næringspark 10

1361 Østerås

Tlf: +47 22 13 32 00

facebook.com/millnorway

millnorway.no