

LED VALONSÄÄDIN AD220WCM / 200W



17W19

Tuotenumero	2623307 AD220WCM
Jännite	220V-240V 50/60Hz
Virran maksimivoimakkuus	0.87A
Minimikuorma	1VA
Maksimikuorma	200VA
Koteloiluokka	IP20
Koko	87 x 87 x 22 mm
Asennussyvyys	22 mm
Paino	110 g
Väri 1	9010 (RAL)
Väri 2	9003 (RAL)
Oikosulkusuojaus	Ei
Ylikuormitusuojaus	Ei
Ylikuumentussuojaus	Kyllä, palaa alkutilaan automaattisesti
Max Ta	75 °C
Käyttötilan lämpötila	0 °C ... 40 °C
Virrankulutus ilman kuormaa	0.2W

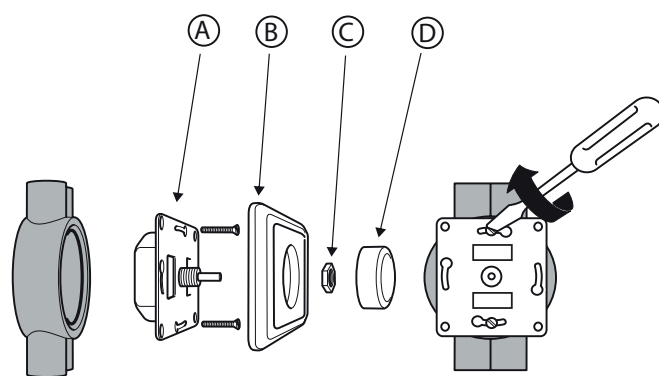
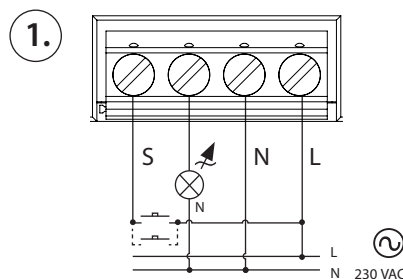
FI

Langaton LED valonsäädin, joka soveltuu himmennettävälle LED-valaisimille ja LED-valonlähteille 1-200 VA sekä 230V L- tai LC-muuntajille. Pelkät C-muuntajat eivät ole sallittuja vaihekulmaohjauksessa. Muuntajia käytettäessä on aina otettava huomioon kyseisen valmistajan ohjeet.

Älä käytä LED-valonsäädintä loistelamppujen, tuuletinten tai rengassydänmuuntajien kanssa.

Asennuksen saa tehdä pätevä sähköasentaja vain standardin (DIN 49073-1) mukaisiin uppoasennettaviin rasioihin tai soveltuviin pinta-asennettaviin rasioihin.

- Katkaise virta.
- Kytke tuleva vaihejohdin säätimen liittimeen L. (katso kytkentäkaavio 1).
- Kytke nollajohdin valonsäätimen liittimeen N. (katso kytkentäkaavio 1).
- Kytke lähtevä vaihejohdin valonsäätimen liittimeen, jossa on merkki (katso kytkentäkaavio 1).
- Nollajohtimen tulee olla kytkettynä suoraan kuormaan. Murtunut tai katkennut nollajohdin on korjattava.
- Erillisen painikkeen kytkentä (valinnainen). Kytke painikkeen lähtevä liitin säätimen S-liittimeen. Kytke vaihejohdin painikkeen tulevaan liittimeen.
- Asenna valonsäädin (A) seinärasiaan. Varmista ettei johtoja jää puristuksiin.
- Kiinnitä kehys (B) pakkauksessa olevalla muovimutterilla (C).
- Paina nappi (D) painamalla sitä jämakästi yhden kerran.



PROFIILIN VAIHTAMINEN

Valonsäätimen profiilia voi vaihtaa, kun se ei ole kytkettynä verkkoon, klikkaamalla laitetta Casambi-sovelluksessa. Profiilin voi vaihtaa kohdasta "lähistön laitteet" ("Muuta profiili"). Laitteen toiminta muuttuu profiilin mukaan.

Profiilit

- AD220WCM: Himmennyskäyrä sopii LED-lampuille
- AD220WCM Halogen: Himmennyskäyrä sopii lineaarisille kuormille, kuten halogeenilamput ja -muuntajat
- AD220WCT Rotary Switch: Käyttö langattomana himmentimenä Casambi Ready-valaisimien ja -lamppujen kanssa. Profiili kytkee säätimen lähtevän vaiheliittimen pois käytöstä.

HIMMENNYKSEN MINIMI- JA MAKSIMITASON SÄÄTÖ

- Käynnistä applikaatio ja tuplialiklikkaa himmentimen kuvaketta.
- Siirry alas minimi- ja maksimitason kohdalle ja aseta tasot.



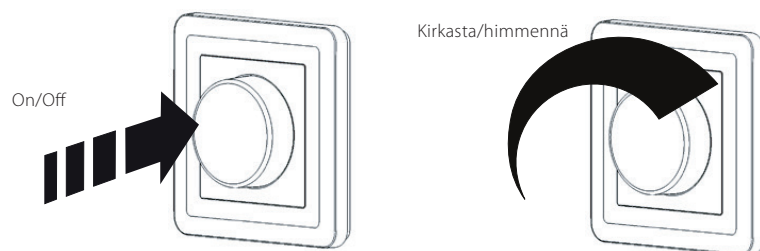
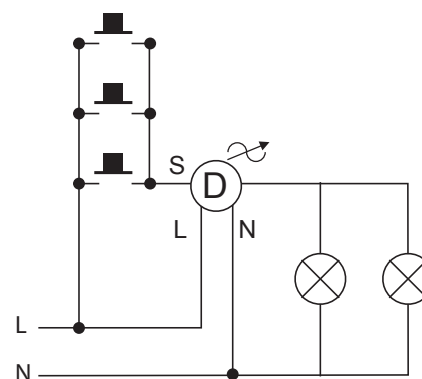
HALLITSE YHDELLÄ TAI USEAMMALLA PAINIKKEELLA.

AD220WCM:ää voi hallita myös yhdellä tai useammalla rinnakkain-kytketyllä painikkeella. Casambi-sovelluksella voi langattomasti hallita/synkronoida useita valonsäätimiä yhtä aikaa.

On/Off: Paina nappia lyhyesti (0,1 - 0,4 sekunnin ajan).

Himmennys: Paina nappia pitkään (yli 0,4 sekunnin ajan). Valaistusta voi säätää himmeämmäksi tai kirkaammaksi vuoropainalluksin.

Pysähtyy himmeimmässä/kirkkaimmassa tasossa. Painikkeen ja valonsäätimen välisen johdon suositeltu maksimipituus on 15 metriä. Valonsäätimen johtojen rinnalle kytketyt muut pitkät 230VA johdot voivat vaikuttaa valonsäätimen toimintaan.



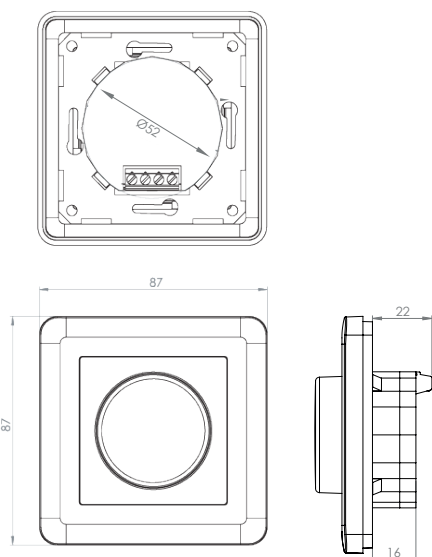
HUOM!

Valonsäätimen liitännätähon laskennassa on huomioitava LED-lamppujen tai -valaisimien tehokerroin (Power factor).

Nimellisteho = LED-lamppujen tai -valaisimien lukumäärä * niiden nimellisteho / Tehokerroin

Kuormaan kytkettyjen LED-lamppujen tai -valaisimien tehokerroin vaikuttaa olennaisesti myös valonsäätimen lämpenemiseen. Pienen tehokertoimen LED-lampun tai -valaisimet kuumentavat valonsäädintä voimakkaammin ja tämä voi vaurioittaa liitännätähon alentamista.

Mitat



VIANMÄÄRITYS

Vika	Syy	Korjaaminen
Valonsäädin ei toimi	Verkkojännite ei ole kytketty	Kytke verkkojännite
	Kuorma ei ole kytketty	Kytke kuorma
	Kuormaa on liikaa	Vähennä kuorman määrää /Jaa kuorma ryhmiin
	Lamppu tai kuorma on rikki	Vaihda lamppu tai kuorma
	Himmennyksen minimitaso on liian alhainen	Nosta himmennyksen minimitasoa
Valonsäädin sammuu	Ylikuumentussuojauksen aktivoituu	Vähennä kuormaa tai tarkista asennusympäristön asianmukaisuus
Valo välkkyy maksimiasennossa Kts. maksimitason säätö	Maksimiasennon potentiometri on säädetty väärin	Kts. kohta maksimitason säätö
Valo välkkyy minimiasennossa Kts. minimitaso säätö	Himmennyksen minimitaso on liian alhainen	Nosta himmennyksen minimitasoa

OMINAISUUDET

Langatonta AD220WCM valonsäädintä voi hallita painamalla ja kääntämällä säätönappia ja/tai ilmaisen Casambi-applikaation avulla. Säädintä voi hallita myös painikkeilla.

Matalan asennussyvyyden ansiosta valonsäädin asentuu helposti seinärasiaan ja peitekehyyksiin.

- 1-200 VA
- Himmennystä voidaan käyttää myös usealla rinnakkain kytketyllä palautuvalla kytkimellä.
- Liittimet max. 2.5 mm² johdoille.
- Himmennys valonsäädintä kiertämällä (potentiometri)
- Himmennyksen minimi- ja maksimitaso säädettävissä
- Yhteensopiva ABB:n, Schneiderin, Elkon ja Giran kehysten kanssa

Kalustesarjalistaus:

- ABB: Jussi, Impressivo
- Schneider: Exact
- ELKO RS16
- GIRA

Airam pidättää oikeuden muutoksiin asennusohjeessa. Tarkasta viimeisin asennusohje osoitteesta: www.airam.fi

LED DIMMER AD220WCM / 200W



17W19

Product number	2623307 AD220WCM
Voltage	220V-240V 50/60Hz
Max current strength	0.87A
Least load	1VA
Max load	200VA
Casing class	IP20
Size	87 x 87 x 22 mm
Mounting depth	22 mm
Weight	110 g
Colour1	9010 (RAL)
Colour2	9003 (RAL)
Short-circuit protection	No
Overload protection	No
Thermal protection	Yes, self-resetting
Max Tc	75 °C
Operating temperature	0°C ... 40°C
Power consumption without load	0.2W

PLEASE NOTE!

When calculating the connected load of the dimmer, the power factor of the led lamp or luminaire must be taken into account.

Nominal power = the number of led lamps or luminaires x their nominal power/power factor.

The power factor of led lamps or luminaires connected to a load also has a fundamental effect on the heating up of the dimmer. Led lamps or luminaires with a low power factor heat up the dimmer more strongly and this may require reducing the connected load.

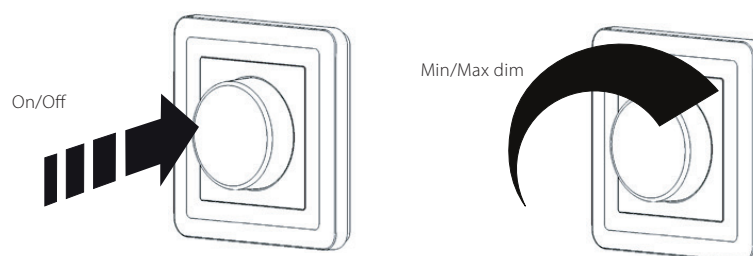
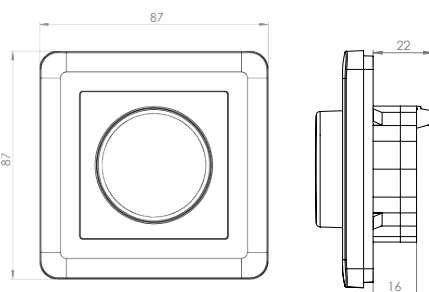
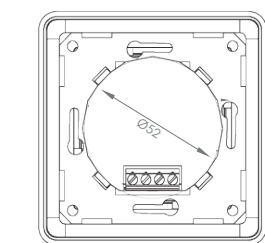
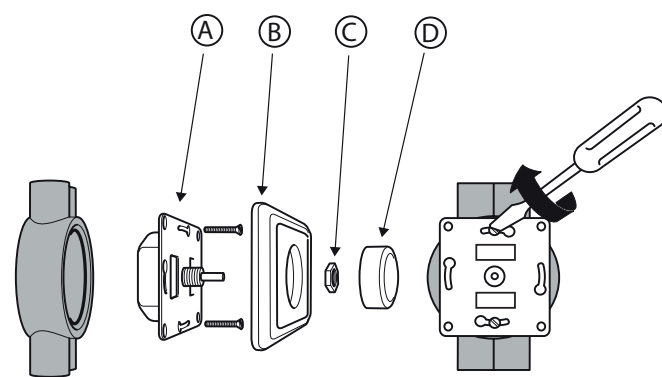
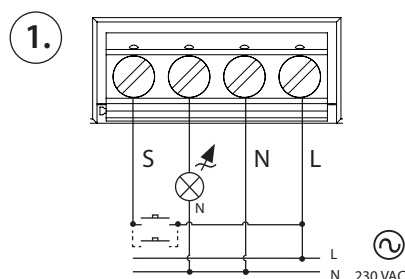
EN

For LED 0-200VA, 230V halogen and electronic transformers. Do not use the LED dimmer for fluorescent lamps, fans or toroidal cores, conventional drivers / Magnetic transformers.

Do not use the led dimmer for fluorescent lamps, fans or toroidal cores.

Installation may only be done by a qualified electrician to flush-mounted connection boxes accordant with standard DIN 49073-1 or to suitable junction boxes.

1. Stop the current.
2. Connect the incoming phase to the terminal marked with **L** on the dimmer. (see the wiring diagram ①)
3. Connect the incoming neutral to the terminal marked with **N** on the dimmer.(see the wiring diagram ①).
4. Connect the dimmed phase outlet to the load through the terminal on the dimmer marked with (see the wiring diagram ①)
5. Connect the neutral to the load.
6. To connect an external non-locking switch (optional): Connect the guard wire **S** to one end of the non-locking switch and connect the incoming phase to the other end of the non-locking switch.
7. Install the dimmer (A) in the in-wall box. Make sure that no cables are clamped.
8. Screw the frames (B) with the enclosed plastic nut (C).
9. Press the knob (D) securely with a single push.

**CHANGING THE PROFILE**

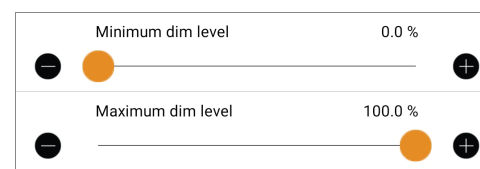
The profile of the dimmer can be changed when it is not connected to the mains electricity, by clicking on the device in the Casambi app. The profile can be changed by clicking "nearby devices" ("Change profile") The operation of the device will change according to the profile.

PROFILES:

- AD220WCM: The dimming curve is suitable for LED lamps
- AD220WCM Halogen: The dimming curve is suitable for linear loads such as halogen lamps and transformers

MINIMUM / HIGHEST DIMMER LEVEL

1. Start the app and double-click the dimmer.
2. Scroll down to the minimum / highest dimmer level and set the level.

**CONTROL WITH ONE OR MORE NON-LOCKING SWITCHES**

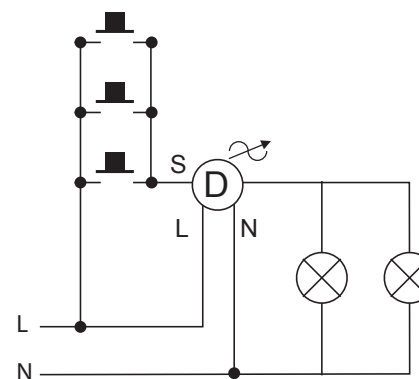
AD220WCM can be controlled using one or more non-locking 1-pole push buttons (toggle switch) in parallel. Several dimmers can be synced/controlled wirelessly using the Casambi app.

On/off: Short press (0,1 - 0,4 s) the button.

Dimming: Long press (>0,4 s)the button.

Dimming up and down alternately (alternating).

Stays in the dimmest/brightest mode, The maximum recommended cable length between the push button and the dimmer is 15 meters. For long cables, 230V cables drawn in parallel, can affect the control.

**TROUBLESHOOTING**

Problem	Reason	Action
The dimmer does not work	The line voltage is not connected	Connect to the line voltage
	The load is not connect	Connect the load
	The amount of load is too much	Reduce the amount of load/Divide the load in groups
	The lamp or load is broken	Replace the load
	The least dimmer level is set too low	Increase the least dimmer level
The dimmer turns off	The thermal protection is activated	Reduce the load or check the installation environment
It flickers in the bottom position	The least dimmer level is set too low	Increase the least dimmer level

PROPERTIES

The Bluetooth rotary dimmer VD220WCM can be controlled by a regular push and turn of the knob and/or through the free application, Casambi. Also, the several non-locking one-pole push buttons (toggle switch) can be used to control the dimmer.

- The minimal mounting depth of the rotary dimmer makes it easy to install it in in-wall boxes and cover frames.
- 1-200 VA
- Can be dimmed using several non-locking switches in parallel.
- Stepped potentiometer
- Adjustable least and max dimmer level
- With big terminals for 2.5mm² cable
- Complete with frames adapted for Exact, Elko and Gira

AD220WCM is compatible with:

- ABB: Jussi, Impressivo
- Schneider: Exxact
- ELKO RS16
- GIRA

Airam reserves the right to make changes to the installation instructions. Check the latest instructions at www.airam.fi / www.airam.se

LED DIMMER AD220WCM / 200W



17W19

Artikelnummer	2623307 AD220WCM
Spänning	220V-240V 50/60Hz
Max strömstyrka	0.87A
Minsta belastning	1VA
Maxbelastning	200VA
Kapslingsklass	IP20
Storlek	87 x 87 x 22 mm
Inbyggnadsdjup	22 mm
Vikt	110 g
Färg1	9010 (RAL)
Färg2	9003 (RAL)
Kortslutningsskydd	Nej
Överlastskydd	Nej
Termiskt skydd	Ja, självåterställande
TC max.	75 °C
Arbetstemperatur	0 °C ... 40 °C
Strömförbrukning utan last	0.2W

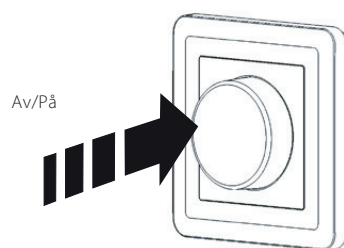
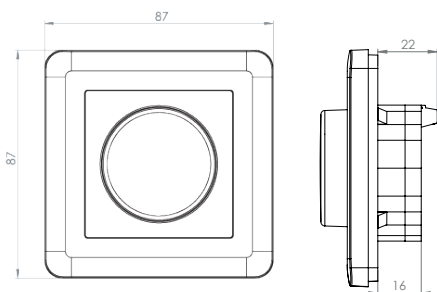
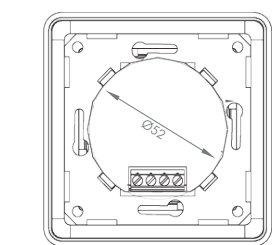
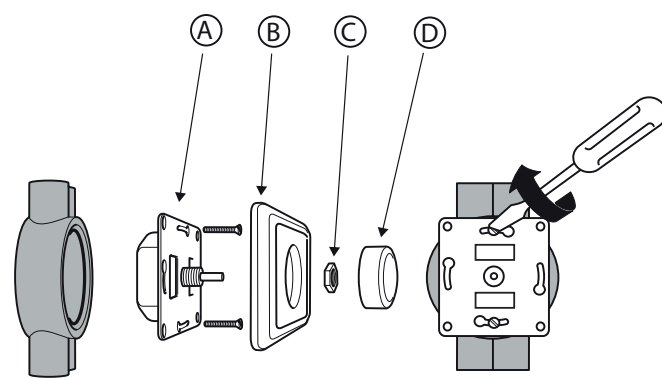
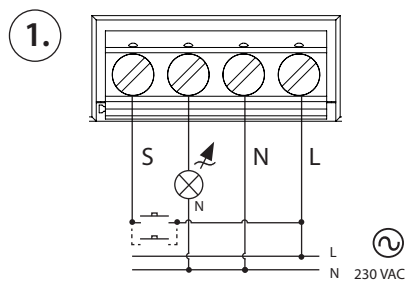
SE

Kombinerad vriddimmer och trådlös dimmer som passar till LED-armaturer och LED-ljuskällor från 1-200VA samt elektroniska dimbara drivdon/transformatorer. Traditionella transformatorer (ringkärnor) är inte godkända för faskompenserad dimning och får inte installeras med denna dimmer. Notera alltid armaturtillverkarens föreskrifter före installation av dimmer.

Använd inte Led- universaldimmern tillsammans med lysrörlampor, fläktar eller ringtransformatorer.

Installationen får endast utföras av en fackkunnig elinstallatör i nedsänkt dosa som följer standarden (DIN 49073-1) eller i för ändamålet lämplig utanpåliggande dosa.

1. Bryt strömmen.
2. Anslut inkommande fas till plinten märkt med **L** på dimmern, (se kopplingsschema ①).
3. Anslut inkommande nolla till plinten märkt med **N** på dimmern, (se kopplingsschema ①).
4. Anslut dimrad fasutgång till lasten via plinten på dimmern märkt med **L** (se kopplingsschema ①).
5. Anslut nolla till lasten.
6. För inkoppling av extern återfjädrande brytare (valfritt): Anslut styrtråden **S** till ena änden av den återfjädrande brytaren och anslut inkommande fas till andra änden av den återfjädrande brytaren.
7. Montera dimmern (A) i apparatdosa. Se till att inga kablar kläms.
8. Skruva fast ramarna (B) med medföljande plastmutter (C).
9. Tryck fast vredet (D) med ett enkelt tryck.



BYTE AV PROFIL

Du kan byta profil på dimmern när den inte är ansluten till nätet. Klicka på enheten i Casambi-appen och välj "närliggande utrustning" ("Byt profil"). Funktionen ändras i enlighet med den profil du valt.

Profiler

- AD220WCM: Dimmerkurvan passar LED-lampor
- AD220WCM Halogen: Dimmerkurvan passar linjära laster såsom halogenlampor och -transformatorer.

INSTÄLLNING AV LJUSSTYRKANS MAX- OCH MINLÄGE

1. Starta appen och dubbelklicka på dimmerikonen.
2. Skrolla ner till max- och minnivåreglagen och ställ in dessa.



STYRNING MED EN ELLER FLER ÅTERFJÄDRANDE BRYTARE

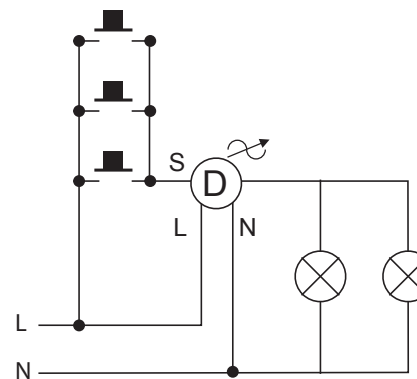
LD220WCM kan styras med en eller flera parallellt kopplade återfjädrande 1-poliga tryckknappar (vippströmbrytare). Notera att tryckknappen skall kopplas som "Normally open". Synkning/styrning av flera dimrar sker sedan helt trådlöst via blåband.

Av/på: Kort tryck (0,1 - 0,4 s) på knappen.

Dimring: Långt tryck (>0,4 s) på knappen.

Stannar i lägsta/högsta dimmerläget.

Den rekommenderad max kabellängden mellan tryckknapp och dimmern är 15 meter. Vid maximala kabellängder kan parallellt dragna 230V kablar störa styrningen.



FELSÖKNING

Problem	Orsak	Åtgärd
Dimmern funkar inte	Nätspänningen är inte ansluten	Koppla till nätspänning
	Lasten är ej ansluten	Anslut lasten
	Lastmängden är för hög	Sänk lastmängd/ Dela upp last i grupper
	Lampan eller lasten är trasig	Byt ut lasten
	Minsta dimmernivån är för lågt satt	Höj minsta dimmernivån
Dimmern stänger av sig	Termiska skyddet aktiveras	Minska lasten eller se över installationsmiljön
Det flimrar i bottenläget	Minsta dimmernivån är för lågt satt	Höj minsta dimmernivån

EGENSKAPER

Den trådlösa universaldimmern AD220WCM styrs genom att trycka in och vrida knappen på reglaget och/eller via gratisappen Casambi. Reglaget kan även styras med hjälp av tryckknappar.

- Tack vare sitt låga installationsdjup går universaldimmern enkelt att installera i en väggdosa med täckram.
 - 1-200 VA
 - Ljusstyrkan kan även regleras med flera parallellkopplade, återfjädrande strömbrytare.
 - Stegpotentiometer
 - Justerbar min. och max. dimmernivå
 - Med stora plintar för 2,5mm² ledare
 - Kompletterat med ramarna anpassade mot Exxact, Elko och Gira
- AD220WCM passar med:**
- ABB: Jussi, Impressivo
 - Schneider: Exxact
 - ELKO RS16
 - GIRA

Airam förbehåller sig rätten till ändringar i installationsanvisningarna. Du hittar den senaste versionen på: www.airam.se