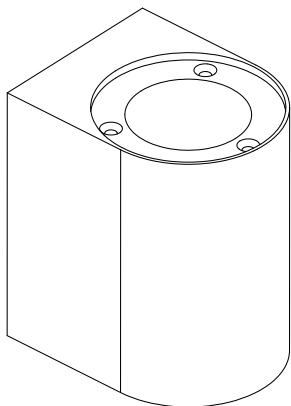
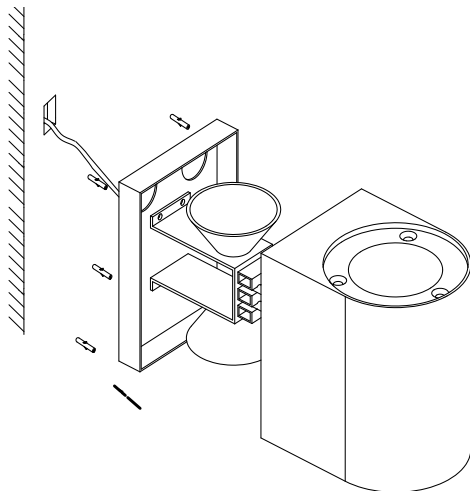


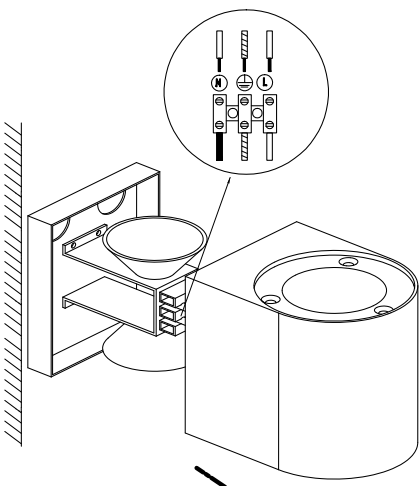
# nordlux®



1

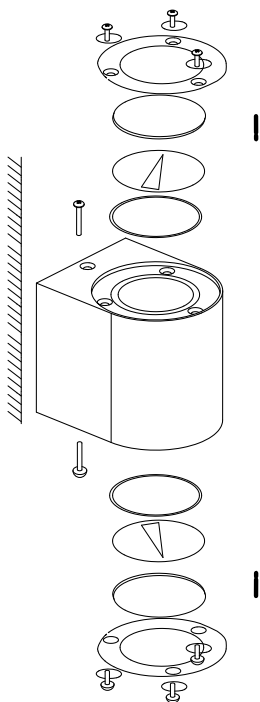


2



3

4



# CANTO



**DNK** - IPX4: Regndråber faldende fra alle vinkler (360°) vil ikke have nogen indvirkning på lampens funktion/sikkerhed.

**SWE** - IPX4: Regndroppar fallande från alla vinklar (360°) kommer inte att ha någon inverkan på lampans funktion/säkerhet.

**NOR** - IPX4: Regndråper fallende fra alle vinkler (360°) vil ikke ha noen innvirkning på lampens funksjon/sikkerhet.

**ISL** - IPX4: Regndropar sem falla frá öllum hornum (360°) hafa engin áhrif á afköst/öruggj ljóssins.

**NLD** - IPX4: Regendruppels uit alle richtingen (360°) hebben geen invloed op de functie of zekerheid van het armatuur.

**FRA** - IPX4: Les gouttes de pluie venant de toutes directions (360°) n'auront aucune incidence sur le fonctionnement et la sécurité de la lampe.

**DEU** - IPX4: Die Leuchte ist Spritzwassergeschützt (360Grad). Spritzwasser nimmt keinen Einfluss auf die Funktion der Leuchte.

**GBR** - IPX4: Raindrops falling from any angle will not affect the function/safety of the lamp.

**ESP** - IPX4: La gotas de lluvia cayendo en todos los ángulos (360°) no afectarán el funcionamiento/seguridad de la lámpara.

**PRT** - IPX4: Os pingos de chuva caindo de qualquer ângulo não afectarão o funcionamento ou segurança da lâmpada.

**ITA** - IPX4: Le gocce d'acqua provenienti da qualsiasi direzione (360°) non compromettono il funzionamento e la sicurezza della lampada.

**FIN** - IPX4: Sadepisarat mistä tahansa kulkusta (360°) eivät vaikuta valaisimen toimintaan tai turvallisuuteen.

**POL** - IPX4: Krople deszczu spadające pod każdym kątem (360°) nie będą miały żadnego wpływu na funkcjonowanie/bezpieczeństwo lampy.

**HRV** - IPX4: Kišne kapi koje padaju pod bilo kojim kutom neće utjecati na funkciju/sigurnost svjetiljke.

**EST** - IPX4: Mistahes nurga all langevad vihmapiisad ei mõjuta valgusti töökindlust/ohutust.

**LVA** - IPX4: Lietus (līstot) jebkurā leņķī, 360 grādos) neatstāj ietekmi uz lampas darbību/drošību.

**LTU** - IPX4: Lietaus lašai, krintantys iš visų pusių (360 laipsnių kampų) neturės jokio neigiamo poveikio lempos funkcionavimui bei saugumui.

**SVK** - IPX4: Daždové kvapky padajúce pod akýmkoľvek uhlom neovplyvnia fungovanie/bezpečnosť lampy.

**HUN** - IPX4: Esőcseppek – bármilyen szögben érkezőnek is – nem befolyásolják a lámpa működését/biztonságát.

**ROM** - IPX4: Picăturile de ploaie cazand din orice unghi (360°) nu va afecta functionalitatea/signuranta lampei.

**CZE** - IPX4: Světlo je zabezpečeno proti stříkající vodě ze všech směrů (360 stupňů).

**SVN** - IPX4: Dežne kapljice, ne glede na kot (360°) ne vplivajo na obratovanje/varnost svetilke.

**GRC** - IPX4: Σταγόνες βροχής που πέφτουν από όλες τις γωνίες (360 μοίρες) δεν έχουν επίδραση στη λειτουργία και στην ασφάλεια του φωτιστικού.

**TUR** - IPX4: 360 dereceye kadar düşen yağmur damlaları hic bir şekilde lambanın fonkion ve güvenligini etkilemez.

**BGR** - IPX4: Водни капки падащи под всякакъв ъгли (360°) не оказват влияние на функционалността/сигурността на лампата.

**SRB** - IPX4: Kapljice kiše koje padaju pod bilo kojim uglom neće uticati na funkciju/bezbednost lampe.

**RUS** - IPX4: Дождевые капли, падающие под любыми углами (360°), не влияют на работоспособность и безопасность светильника.

يا هل نوكي زل (تجرده 360) اي اول زل عيج نم طواسلما رطلما عام 4 : سلكا پ ي  
فم السلكا / حابصلما فنيظو ىل ع ري ثات

**DNK** - Klasse I: Lampen har jordterminal skal derfor tilsluttes installationens gul/grønne jordledning.

**SWE** - Klasse I: Lampan har anslutning till jord och skall därför anslutas gul/grön jordledning.

**NOR** - Klasse I: Lampen har jordterminal og skal derfor tilsluttes installasjonens gul/grønne jordledning.

**ISL** - Flokkur I: Ljósia hefur jarðtengingu og því skal tengja það við gulu/grænu jarðtaugina.

**NLD** - Klasse 1: Het armatuur is uitgerust met een aardklem en moet daarvoor aan de geel/groene aarde draad aangesloten worden.

**FRA** - Classe I: La lampe a une connexion à la borne de terre, il faut donc la connecter au fil de terre jaune et vert de l'installation.

**DEU** - Klasse I: Die Lampe hat eine Erdungsklemme und muss deshalb an die gelb/grüne Erdleitung angeschlossen werden.

**GBR** - Class I: The lamp has an earth terminal and must be connected to the yellow/green earth wire.

**ESP** - Clase I: La lámpara tiene terminal de tierra, así que debe conectarse al cable amarillo/verde de tierra de la instalación.

**PRT** - A lâmpada contém uma ligação a terra, têm que ser ligados os fios amarelos e verdes.

**ITA** - Categoria I: La lampada ha un terminale per la messa a terra che si deve collegare al filo di terra giallo/ verde dell'impianto elettrico.

**FIN** - Suojusluokka I: Valaisin on maadoitettava, ja siksi se pitää yhdistää asennuksen maajohtoon (keltainen/vihreä).

**POL** - Klasa I: Lampa posiada zacisk uziemiący i dlatego musi być podłączona do żółto-zielonego przewodu uziemienia.

**HRV** - Klasa I: Svjetiljka posjeduje priključak za uzemljenje i mora se priključiti na žuto/zeleni vodič za uzemljenje.

**EST** - Klass I: Valgustil on maandusklemm ning selle peab ühendama kollase/roheline maandusjuhtmega.

**LVA** - veida lampā: Lampa ir jāieņem pievienojot to pie instalācijas dzeltenā/zālā iezemējuma vada.

**LTU** - Klasse I: Lampa turi įžeminimą, dėl to turi būti prijungiama prie instaliacinių geltonai/ žaliai įžeminimo laidų.

**SVK** - Trieda I: Lampa má uzemenný terminál a musí byť spojená so žltým/zeleným uzemňovacím drôtom.

**HUN** - I. kategória: A lámpa földcsatlakozóval rendelkezik, amelyet a sárga/zöld földvezetékhez kell csatlakoztatni.

**ROM** - Clasa I: Lampa are impamantare, de aceea trebuie sa fie conectata la cablul de impamantare galben/verde.

**CZE** - Třída krytí I: Světlo je opatřeno zemní svorkou a proto je třeba je připojit na žlutý/zelený uzemňovací vodič.

**SVN** - Razred I: Svetilka ima ozemljitveni priključek in jo je zato treba priključiti na rumeno/zeleno ozemljitveni vodnik.

**GRC** - Βαθμός προστασίας I: Το φωτιστικό διαθέτει σύστημα γείωσης, και θα πρέπει να συνδεθεί με το κίτρινο/πράσινο καλώδιο γείωσης.

**TUR** - Sinif 1: Bu ürünün topraklamasi vardir. Toprakli hatti (sari / yesil) bir klike baglantilidir.

**BGR** - Клас I: Лампата има клема за заземяване, която трябва да се свърже със жълто/зеления заземителен проводник на инсталацията.

**SRB** - Klasa I: Lampa ima priključak uzemljenja i mora da se poveže na žutu/zeleno žicu uzemljenja.

**RUS** - Класс I: Светильник имеет заземление и должен подключаться к желтому/зеленому земляному проводу.

فصاخال ضرالآ قاصوب اعطبر بجي فيضرا قاصو حابصلملل : ىلواآ ع رطلما  
. رضخا / رفصنا تاشنملاب



**DNK** - Hvis den medleverede sikkerhedstransformator bliver ødelagt skal denne erstattes med en lignende transformator med de samme specifikationer.

**SWE** - Om den medföljande säkerhetstransformatorn blir skadad skal den ersättas med en liknande transformator med de samma specifikationer.

**NOR** - Hvis den medleverte sikkerhetstransformator blir ødelagt skal denne erstattes med en liknende transformator med de samme spesifikasjoner.

**ISL** - Ef meðfylgjandi öryggisspennubreytir skemmist skal skipta honum út strax með sambærilegum spennubreyti með sömu eiginleikum.

**NLD** - Als de bijgeleverde zekerheidstransformator defect raakt, moet deze door een gelijksoortige transformator met dezelfde specificaties vervangen worden.

**FRA** - Si le transformateur de sécurité livré est par la suite endommagé, remplacez celui-ci par un transformateur aux spécifications techniques identiques.

**DEU** - Im Falle, dass der gelieferte Sicherheitstransformator defekt sein sollte, muss er durch einen ähnlichen Transformator, mit gleichen Spezifikationen, ersetzt werden.

**GBR** - A broken safety transformer must be replaced with an identical transformer.

**ESP** - Un transformador de seguridad defectuoso debe ser sustituido por un transformador igual de las mismas características.

**PRT** - Um transformador de segurança quebrado têm que ser substituído com um transformador semelhante.

**ITA** - Se il trasformatore di sicurezza si dovesse danneggiare, sostituire il trasformatore guasto solamente con uno che abbia specifiche tecniche identiche.

**FIN** - Valaisin toimii suojajännitteellä. Rikkoutunut muuntaja on korvattava muuntajalla, jossa on samanlaiset ominaisuudet.

**POL** - W przypadku uszkodzenia transformatora bezpieczeństwa, który jest dołączony do lampy podczas zakupu, należy transformator ten zastąpić podobnym o tych samych parametrach technicznych.

**HRV** - Uništen sigurnosni transformator mora se zamijeniti identičnim transformatorom.

**EST** - Purunenud turvamuundur tuleb asendada identse muundriga.

**LVA** - Ja drošības transformators tiek sabojāts, tas ir jāaizstāj ar identisku transformatoru.

**LTU** - Jei sugenda saugos transformatorius, kuris buvo komplekte prie lempos, tai ji reikia pakeisti tokiu pačiu arba atitinkančiu tas pačias specifikacijas transformatoriumi.

**SVK** - Pokazený bezpečnostný transformátor musí byť nahradený rovnakým transformátorom.

**HUN** - A hibás biztonsági transzformátor azonos transzformátorra kell kicserélni.

**ROM** - Daca transformatorul de siguranta dat se distruge, acesta trebuie schimbat cu un transformator de acelasi fel si cu aceleasi specificatii.

**CZE** - Svítidlo je vybaveno bezpečnostním transformátorem. Při poškození je nutno transformátor vyměnit avšak jen za takový, který má shodné specifikace s originálním transformátorem.

**SVN** - Pokvarjen varnostni transformator morate nadomestiti z identičnim.

**GRC** - Σε περίπτωση βλάβης ο μετασχηματιστής ασφαλείας πρέπει να αντικατασταθεί με ένα παρόμοιο.

**TUR** - Eger bu ürünün yanında verilmiş olan güvenlik transformatörü kırılıp zarar görmüşse hemen belirtildiği gibi aynı teknik özelliklere sahip olan başka bir transformatörle değiştirilmelidir.

**BGR** - При повреда на доставеният с лампата изолационен трансформатор, същият да се замени с друг трансформатор със същите характеристики.

**SRB** - Polomljeni sigurnosni transformator mora da se zameni identičnim transformatorom.

**RUS** - Поврежденный защитный трансформатор заменяйте только на идентичный.

سفن عم مل لئشامم رجا لوجوب طيديدت بجي قفرلما فالسرلا لوجم فلت لاح يف . تيغلا تافصلاوطلا .



**DNK** - Hvis sikkerhedsglasset knuses skal dette omgående erstattes med et tilsvarende.

**SWE** - Om säkerhetsglasset krossas skall detta omgående ersättas med ett motsvarande.

**NOR** - Hvis sikkerhetsglasset knuses skal dette omgående erstattes med et tilsvarende.

**ISL** - Ef öryggisglærið brotnar verður að skipta því út með sambærilegu glæri strax.

**NLD** - Als het beschermglas breekt, moet dit onmiddellijk door een ander origineel glas vervangen worden.

**FRA** - Si le verre de sécurité est fissuré ou cassé, le remplacer immédiatement avec un verre identique et approuvé par le fabricant.

**DEU** - Wenn das Sicherheitsglas zerbrochen wird, muss dieses umgehen durch ein neues Glas ersetzt werden.

**GBR** - Immediately replace a cracked or broken safety glass. Use only parts approved by manufacturer.

**ESP** - En caso de ruptura del cristal de seguridad, éste debe ser sustituido inmediatamente por uno igual.

**PRT** - Substituir imediatamente em caso de qualquer quebra no vidro de protecção. Use só peças aprovadas pôr intermédio de um fabricante.

**ITA** - Se il vetro di sicurezza è incrinato o rotto, dovete sostituirlo immediatamente con un vetro identico approvato dal fabbricante.

**FIN** - Rikkoutunut suojalasin on välittömästi vaihdettava hyväksytyyn vastaavaan lasiin.

**POL** - W wypadku zbitcia szkła ochronnego, wymień je natychmiast na podobne, zatwierdzone przez producenta.

**HRV** - Odmah zamijenite napukle ili slomljene sigurnosne naočale. Koristite samo dijelove koje je preporučio proizvođač.

**EST** - Vahetage koheselt pragunenud või purunenud turvaklaas. Kasutage vaid tootja poolt heakskiidetud osi.

**LVA** - Ja lampas drošības stikls ir ticis saplēsts, tas nekavējoties jāaizvieto ar attiecīgu jaunu stiklu.

**LTU** - Jei sutrūkstą apsauginis stiklas, jį būtina nedelsiant pakeisti kitu, kuris yra tam pritaikytas.

**SVK** - Prasknuté a rozbité bezpečnostné sklá okamžite vymeňte. Používajte len súčiastky schválené výrobcom.

**HUN** - A repedt vagy törött biztonsági üveget azonnal ki kell cserélni. Csak a gyártó által jóváhagyott alkatrészeket használjon.

**ROM** - Daca geamul de siguranta se sparge, acesta va trebui inlocuit cu unul asemanator.

**CZE** - Rozbité nebo prasklé bezpečnostní sklo je třeba ihned vyměnit.

**SVN** - Če se varovalno steklo razbije, ga je treba takoj nadomestiti z novim. Uporabite le dele, ki jih dopušča proizvajalec.

**GRC** - Αν θρυσματιστεί το γυαλί ασφαλείας θα πρέπει να το αντικαταστήσετε αμέσως.

**TUR** - Eger güvenlik camı kırılırsa hemen üreticinin onayladığı başka bir cam ile değiştirilmelidir.

**BGR** - При счупване на предпазното стъкло същото незабавно трябва да се замени с ново такова.

**SRB** - Odmah zamenite napuklo ili izlomljeno sigurnosno staklo. Koristiti samo delove koje je odobrio proizvođač.

**RUS** - Немедленно замените треснувшее или разбитое защитное стекло. Использовать только разрешенные производителем детали.

ف. قشامم عم اجزب اروف اطوادبتسا بجي فالسرلا عم اجزب تدرساك اذا .

