

Tack för ditt köp!

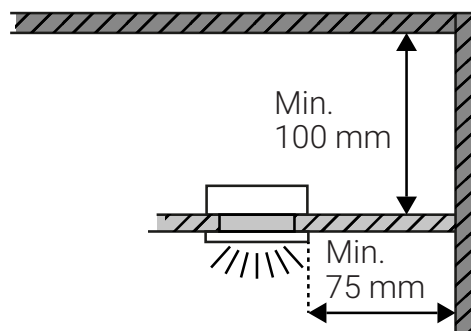
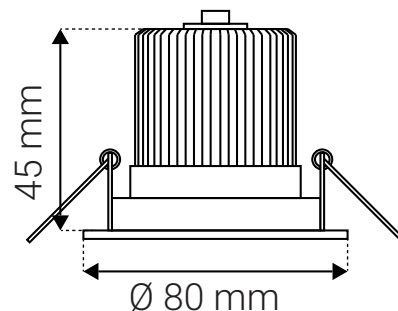
Läs följande instruktioner noggrant för en felfri och korrekt installation. Behåll därefter manualen för eventuell referens av produkten.

Xerolight Loxton med COB LED och bländfri comfortlins ger ett behagligt varmvitt "krispigt" ljus precis som en bra halogenlampa. Loxton är kardanupphängd vilket gör att den kan riktas 30° i alla riktningar. Den har väldigt lågt inbyggnadsdjup och bygger endast 50mm. Loxton är IP44-kapslad och kan därför installeras i exempelvis badrum.



Specifikationer

Artikel	74998802
Benämning	Xerolight Loxton 5,5W Vit
Effekt	5,5W
Driftsätt	Konstantström 500mA
Inkl. driver	Nej
Drivdonsmodell	Konstantström 500mA
Inkl. ljuskälla	Ja, integrerad LED
Håltagning	Ø 70 mm
Dimbar	Ja, 10-100%
Anslutning	Snabbkoppling, JST-SM
Ljusflöde / Armaturlumen	330 lm
Spridningsvinkel	40°
Färgtemperatur	3000K (Varmvit)
Livslängd	50000h
Montage	Infälld
Infästning	Montagefjäder
Ställbar	Ja, i alla riktningar: 30°
Roterbar	Nej
Taktjocklek	1-30 mm
Kapslingsklass	IP44
Färgåtergivning	RA>80
LED-chip	Epistar
Finish	Vit
Vidarekoppling	Ja, seriekoppling



Minsta inbyggnadsmått.
Infällningsbox ska användas!



Generell information

Läs dessa instruktioner före installationen påbörjas och lämna den vidare till brukaren av anläggningen.

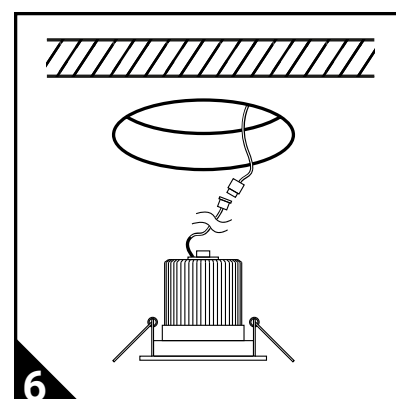
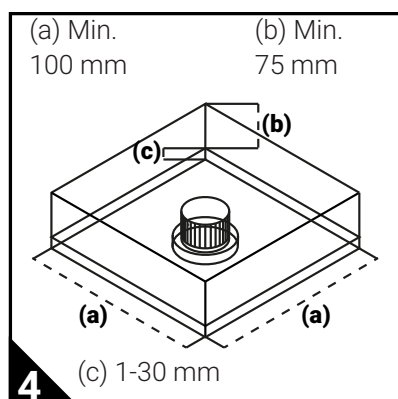
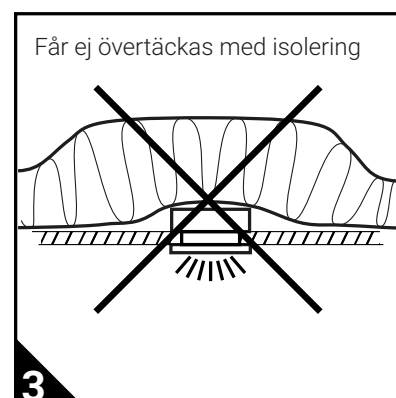
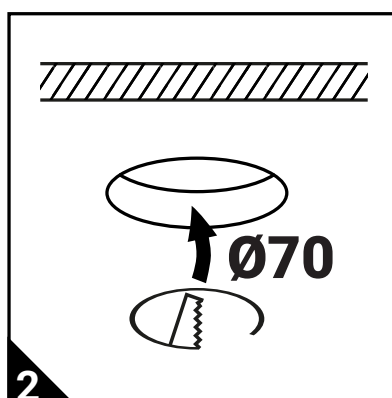
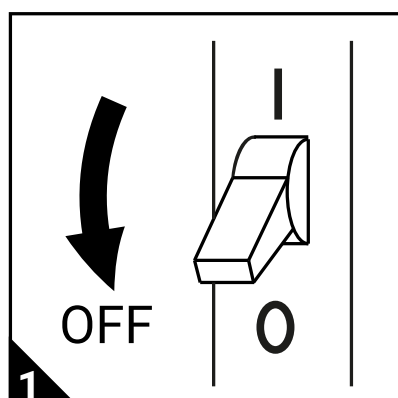
Armaturen bör endast installeras och eller repareras av behörig installatör och i enlighet med gällande föreskrifter.

Installation

- » Armaturen får ej modifieras.
- » Se till att spänningen är frånslagen före installation och/eller underhåll.
- » Armaturen är endast avsedd för inomhusbruk.
- » Armaturen placeras isolerat, i ett väl ventilerat utrymme långt ifrån värmekällor.
- » Minst inbyggnadsmått i oisolerat utrymme är 100 x 100 x 75 mm.
- » **Strömmen får aldrig brytas eller slås till på sekundärsidan då detta kan skada eller förstöra dioden.**

Underhåll

- » Rengör armaturen med mjuk trasa; lätt fuktig vid behov.
- » Använd aldrig alkohol, lösningsmedel eller andra liknande rengöringsmedel
- » Se till att produkten är helt torr innan installation och användning.



Tillbehör

JST-SM

Artikel	Benämning
74999449	LED-förgrening med JST-SM
74999441	LED-förlängning med JST-SM, 1 meter
74999442	LED-förlängning med JST-SM, 2 meter
74999443	LED-förlängning med JST-SM, 3 meter
74999445	LED-förlängning med JST-SM, 5 meter