

E-nr	Snro	El.nr	GTIN	Name	LED color	Color	Unit effect
7218567	4318373	3227639	7392971148946	Liteline Basic IP44 600 830	3000K	White	18W
7218569	4318375	3227641	7392971148960	Liteline Basic IP44 600 S 830*	3000K	White	18W
7218568	4318374	3227640	7392971148953	Liteline Basic IP44 600 840	4000K	White	18W
7218570	4318376	3227642	7392971148977	Liteline Basic IP44 600 S 840*	4000K	White	18W



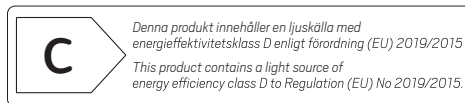
For explanation of symbols see www.hidealite.com

SAFETY INSTRUCTIONS

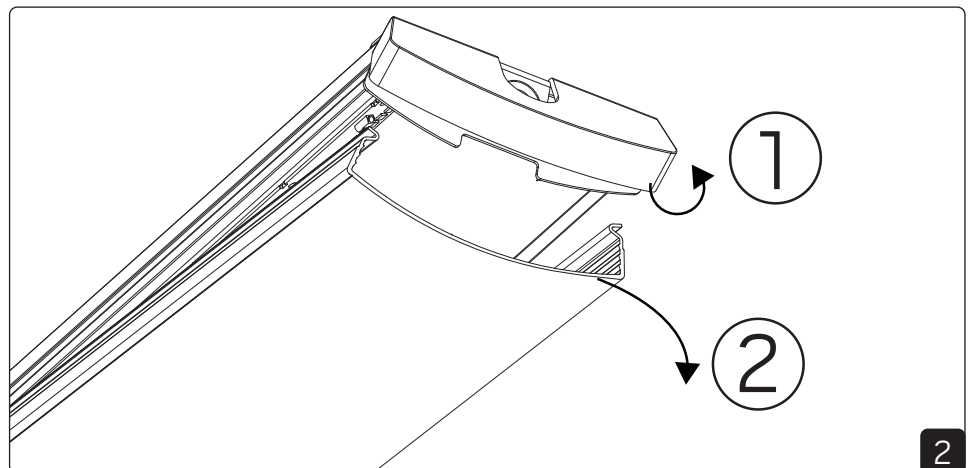
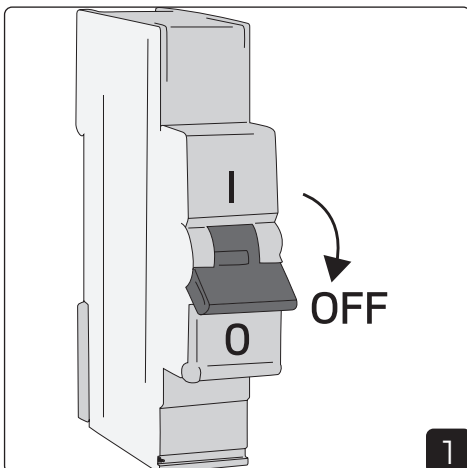
- en** Read these instructions carefully before commencing installation and retain for future reference. The luminaire should be installed by a licensed electrician and in accordance with local regulations. Make sure that the power is off before installation or maintenance.
- sv** Läs dessa instruktioner före installationen påbörjas och lämna den vidare till brukaren av anläggningen. Armaturen skall installeras av behörig installatör och enligt gällande föreskrifter. Se till att spänningen är frånslagen före installation eller underhåll.
- fi** Lue nämä ohjeet ennen asentamista ja luovuta ohjeet valaisimen seuraavalle käyttäjälle. Valaisimen saa asentaa valtuutettu asentaja voimassa olevien määräysten mukaisesti. Varmista, että jännite on kytketty päältä ennen asennusta ja huoltoa.
- no** Les disse instruksjonene før du starter installeringen, og gi den deretter videre til anleggets bruker. Armaturen skal installeres av en godkjent installatør og i henhold til gjeldende lover og regler. Sørg for at strømmen er koblet fra før installering og ved vedlikehold.
- da** Læs denne vejledning omhyggeligt, før installationen udføres og gem den til fremtidig brug. Armaturet skal installeres af en autoriseret installatør i henhold til gældende love og regler. Sørg strømmen er afbrudt før installation og vedligeholdelse.
- de** Lesen Sie diese Anweisungen sorgfältig, bevor Sie mit der Installation beginnen, und bewahren Sie sie für späteres Nachschlagen auf. Dieses Leuchtmittel muss durch einen lizenzierten Elektriker im Einklang mit den örtlichen Vorschriften installiert werden. Stellen Sie vor Installations- oder Wartungsarbeiten sicher, dass keine Spannung mehr anliegt.
- pl** Przed przystąpieniem do instalacji należy się uważnie zapoznać z instrukcją i zachować ją na przyszłość. Oprawę oświetleniową powinien zainstalować uprawniony elektryk zgodnie z miejscowymi przepisami. Przed instalacją lub konserwacją wyłączyć zasilanie.
- fr** Lisez attentivement ces consignes avant de commencer l'installation. Pensez également à vous y reporter ultérieurement. Le luminaire doit être installé par un électricien agréé, conformément à la réglementation locale. Veillez à couper le courant avant l'installation et toute opération de maintenance.

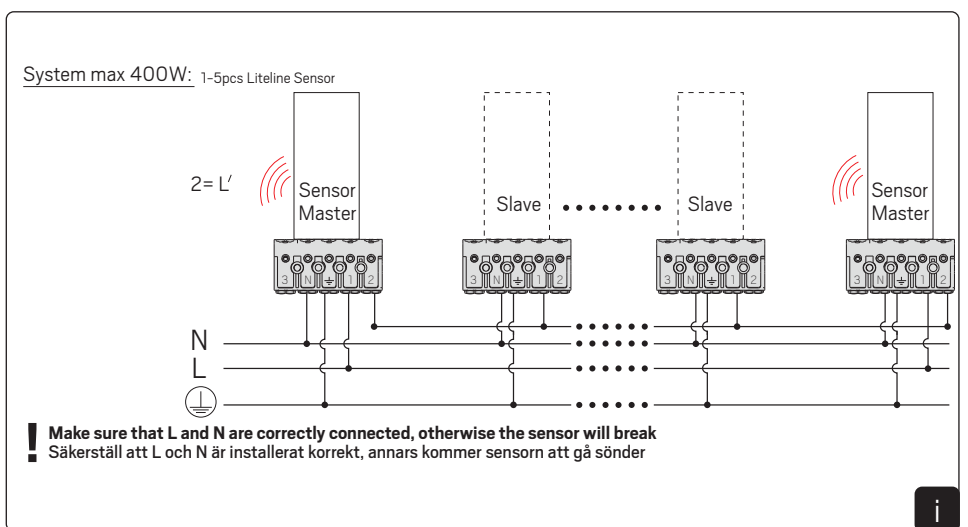
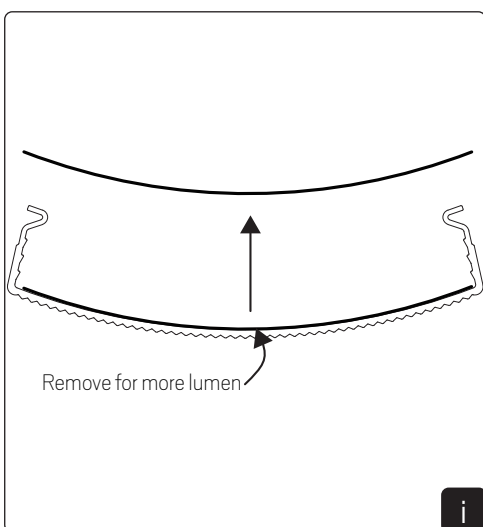
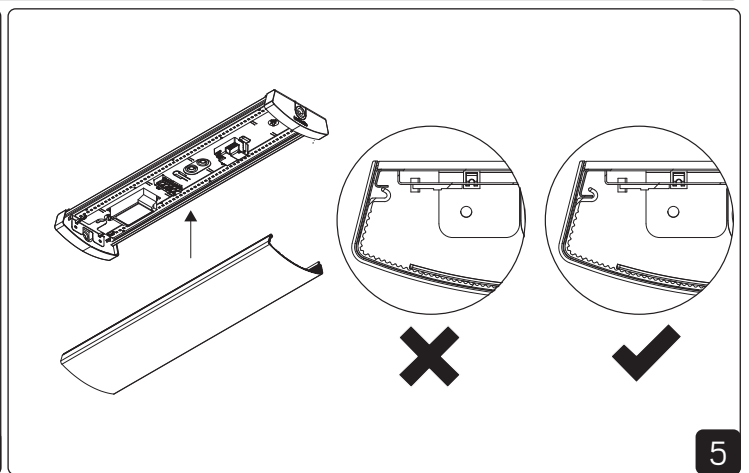
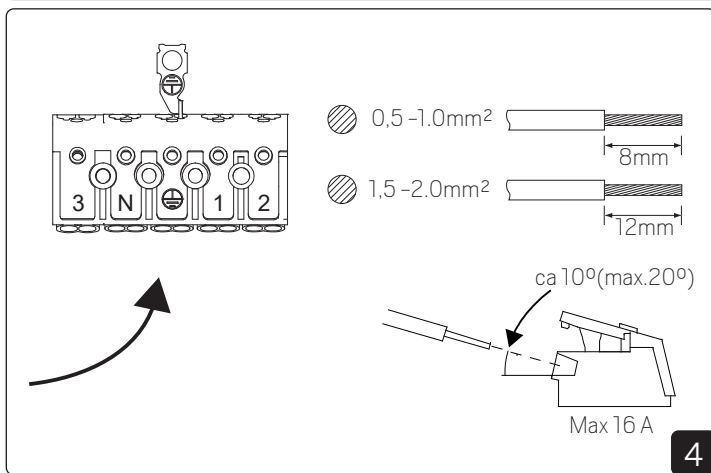
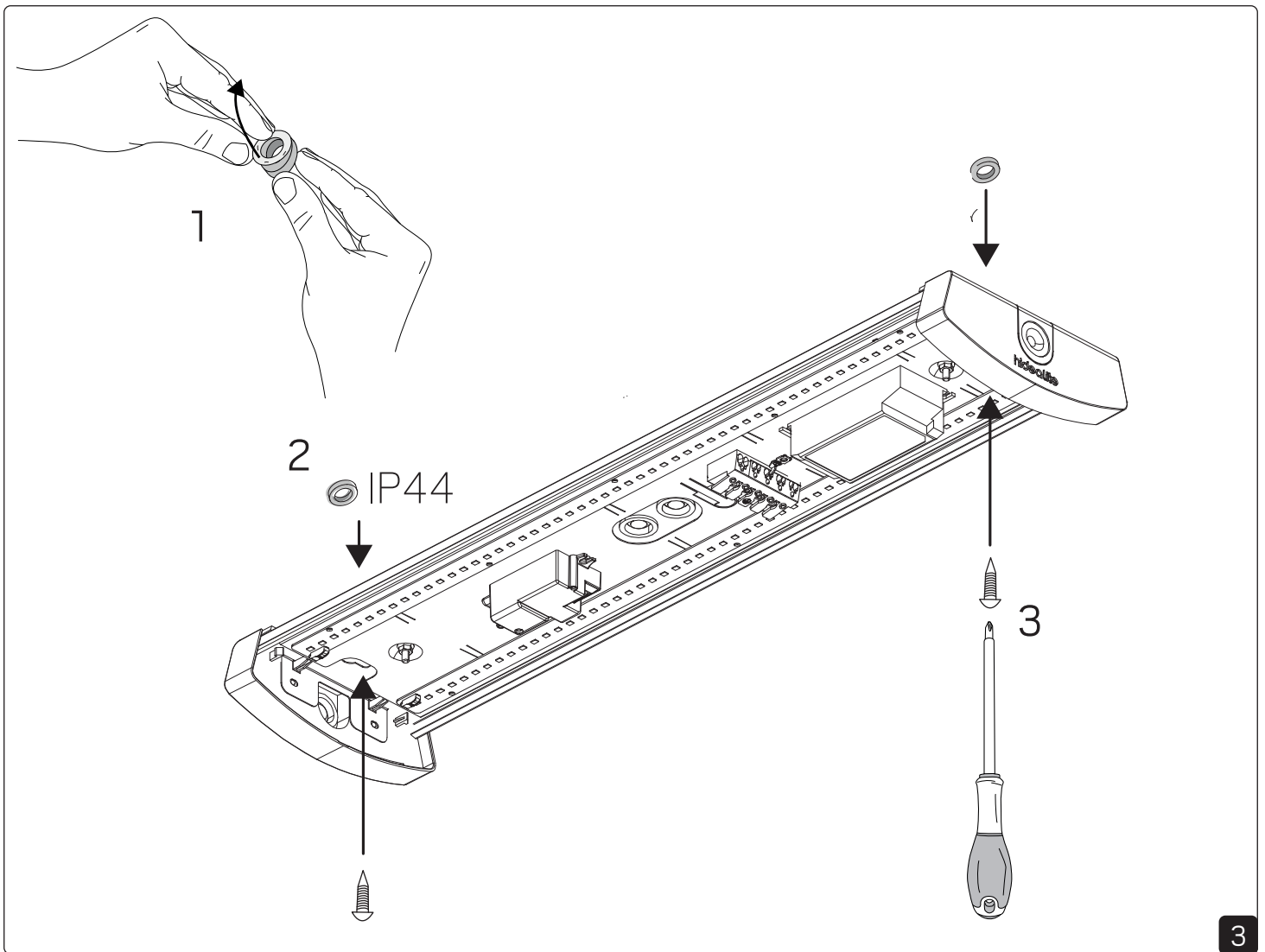
Accessories

Wall attachment 45° Liteline E-nr: 72 136 41 Snro: 42 116 08 El.nr: 32 360 80 GTIN:7392971131641	Wire Liteline E-nr: 72 135 89 Snro: 42 030 75 El.nr: 32 360 47 GTIN:7392971131559
Wall attachment 90° Liteline E-nr: 72 135 99 Snro: 42 030 76 El.nr: 32 360 76 GTIN:7392971131603	Shelter bracket Liteline E-nr: 72 159 47 Snro: 41 437 61 El.nr: 32 070 36 GTIN:7392971142135
Adjustable brackets 2pcs E-nr: 72 163 59 Snro: 43 183 12 El.nr: 32 070 94 GTIN:7392971143828	



Installation





Function motion sensor

	1	2	
I	●	●	100%
II	●	○	75%
III	○	●	50%
IV	○	○	25%

Range - The range is the area the sensor covers. The units lights when motion is sensed in the area. Set the DIP switch as follows to adjust the sensor's range.

Räckvidd - Räckvidden är området som sensorn bevakar. Vid aktivitet inom valt område tänds armaturen. Ställ DIP-switch enligt följande för justering av sensorns räckvidd.

	3	4	5	
I	●	●	●	5s
II	●	●	○	30s
III	●	○	●	1min
IV	●	○	○	3min
V	○	●	●	5min
VI	○	●	○	10min
VII	○	○	●	20min
VIII	○	○	○	30min

Hold Time - A delay time concerns the time the unit remains lit after the person leaves the sensor's range. Set the DIP switch as follows to adjust the sensor's hold time.

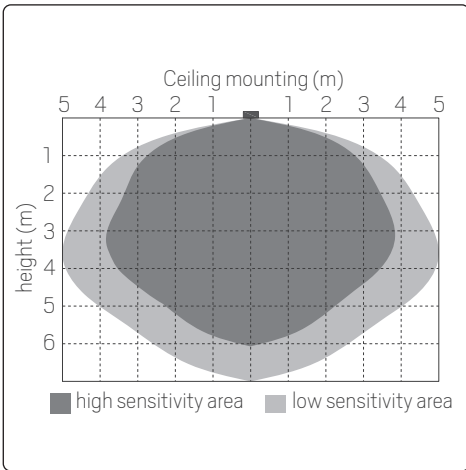
Tidsfördröjning - Tidsfördröjning innebär den tiden du vill behålla armaturen tänd efter att personen har lämnat räckviddens område. Ställ DIP-switch enligt följande för justering av sensorns frångångstid.

	6	7	8	
I	●	●	●	2Lux
II	●	●	○	10Lux
III	●	○	●	25Lux
IV	●	○	○	50Lux
V	○	○	○	Disable

Daylight sensor - Set the daylight sensor as per the DIP switch for different activation values. The unit functions as per the settings below: **Disable:** Sensor always active, even in daylight. **50Lux:** Sensor active from slight light reduction. **10Lux:** Sensor active from almost dark. **2Lux:** Sensor active from totally dark.

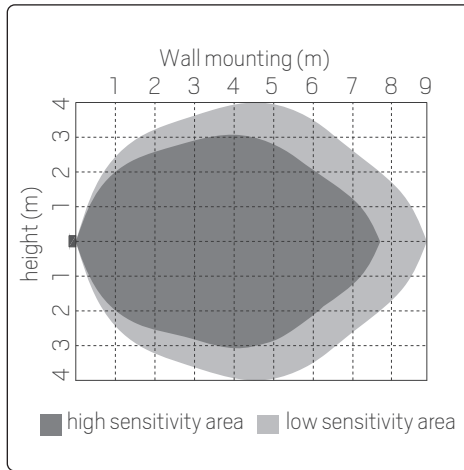
Skymningsnivå - Skymningsnivån ställs in enligt DIP-switch för olika tillslagsnivåer. Armaturen fungerar enligt inställningarna nedan:

Disable: Sensor är alltid aktiv, även i dagsljus. **50Lux:** Sensor aktiv från lätt skymning. **10Lux:** Sensor aktiv från dunkel. **2Lux:** Sensor aktiv från mörker.



Range - Ceiling mounting (Unit: m)
Suggested installation height: 2.5-6m

Räckvidd - Takmontering (Enhet: m)
Förslag på installationshöjd: 2.5-6m



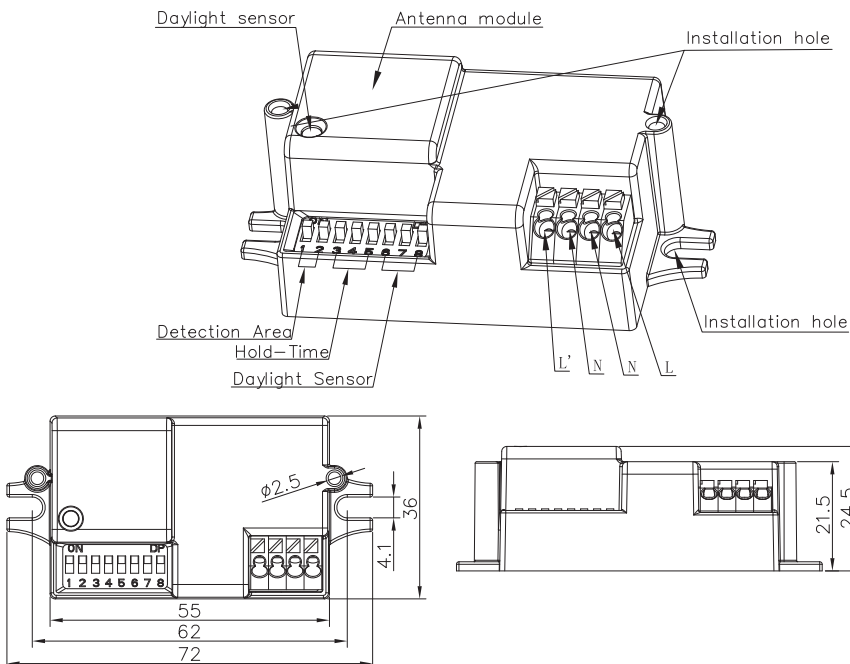
Range - Wall mounting (Unit: m)
Suggested installation height: 1-1.8m

Räckvidd - Vägghöjning (Enhet: m)
Förslag på installationshöjd: 1-1.8m



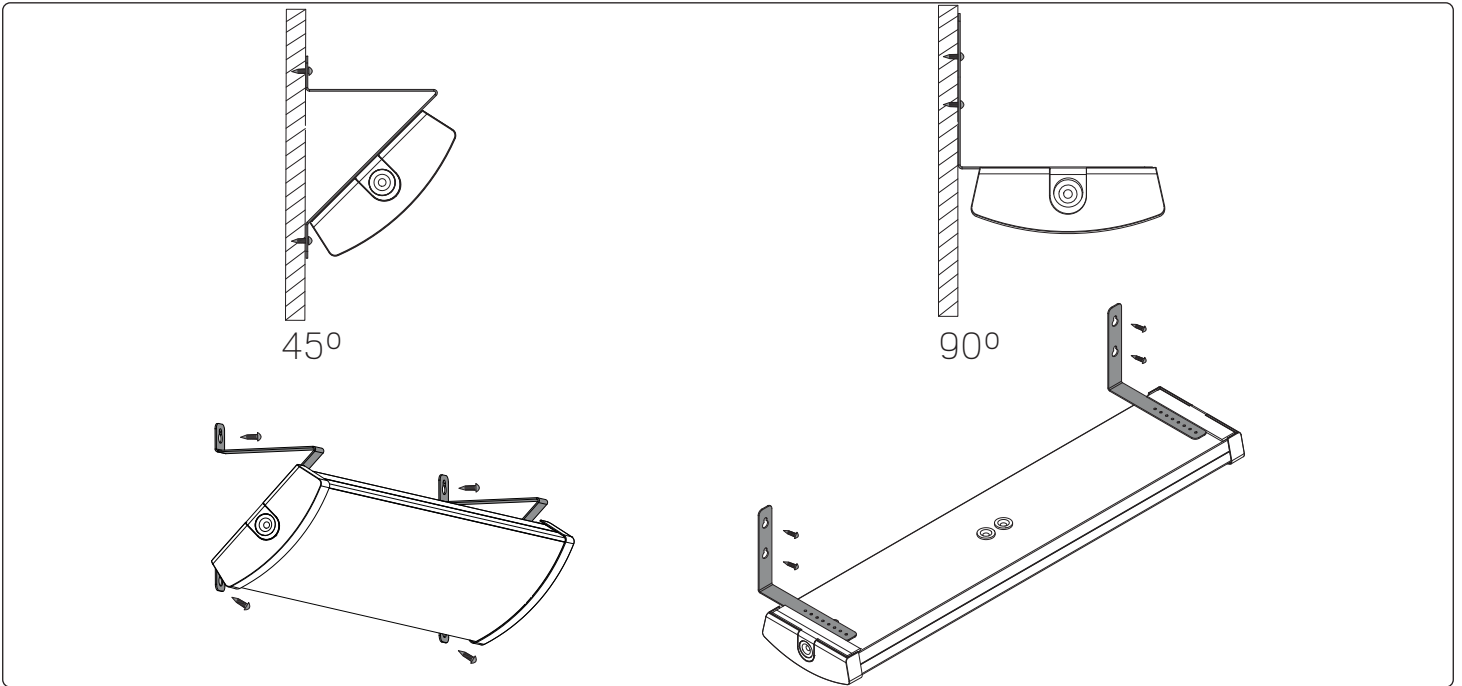
With insufficient ambient light, the sensor switches on the lamp when motion is detected.

Med otillräcklig belysning tänds sensorn armaturen när rörelse upptäcks.

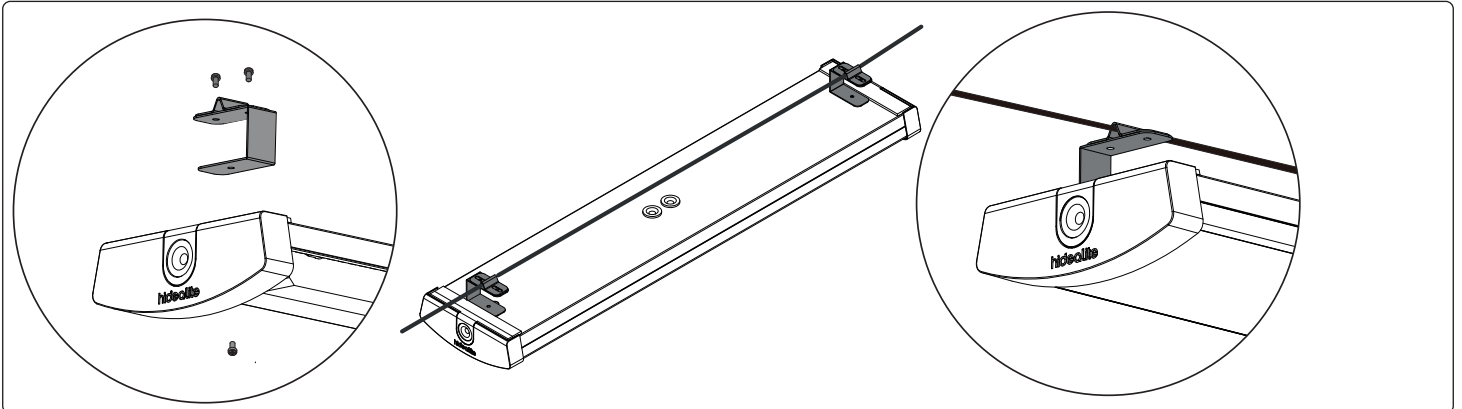


UC06	
Operating voltage	220~240VAC, 50/60Hz
Rated load	400W(inductive), 800W (resistive)
HF system	5.8GHz±75MHz
Transmitting power	<0.2mW
Power consumption	<0.2W(standby)
Detection zone	Max.(D x H): 10m x 3m
Detection sensitivity	25% / 50% / 75% / 100%
Hold time	5s/30s/1min/3min/5min/10min/20min/30min
Daylight sensor	2lux / 10lux / 25lux / 50lux / Disable
Mounting height	5m Max.
Detection angle	30°(wall installation) 150°(ceiling installation)
Operating temperature	-20°C ~ 60°C
IP rating	IP20

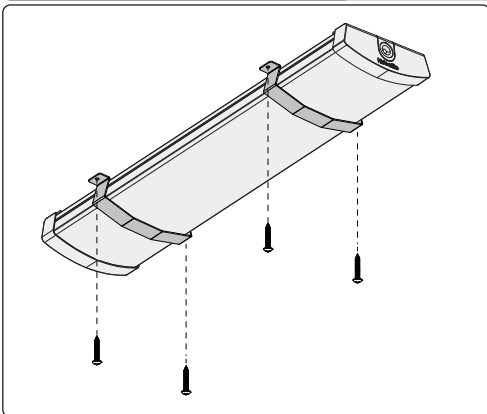
Installation - Wall attachment



Installation - Wire



Installation - Shelter bracket



Recycle

