

6LE002224D

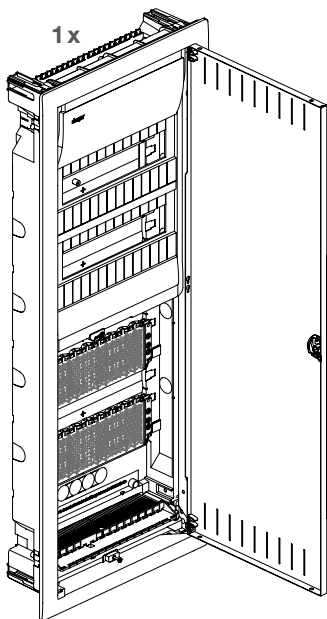
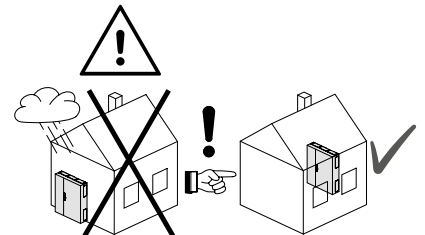
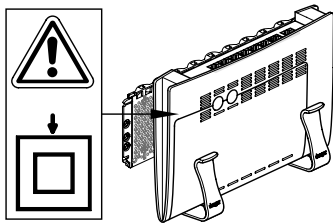
volta.hybrid

VH602xx; VU602xx

VH603xx; VU603xx

- (EN) Mounting instructions
- (FR) Notice d'instructions
- (DE) Montageanleitung
- (NL) Montage instructie
- (DA) Monteringsvejledning
- (FI) Asennusohje
- (NO) Montasjeanvisning
- (SV) Monterings instruktioner
- (IT) Istruzioni di montaggio
- (ES) Instrucciones de montaje
- (PT) Instruções de montagem
- (CS) Montážní návod
- (BS) Uputstvo za montažu
- (UK) Інструкції з установки

- (HR) Upute za montažu
- (HU) Szerelési útmutató
- (LT) Montavimo instrukcija
- (LV) Montāžas instrukcija
- (PL) Instrukcja montażowa
- (RO) Instrucțiuni de montare
- (SK) Návod na montáž
- (RU) Указания по установке
- (BG) Инструкции за монтаж
- (EL) Οδηγίες τοποθέτησης
- (SL) Navodilo za montažo
- (EE) Paigaldusjuhised
- (IS) Leiðbeiningar
- (AR) دليل التركيب

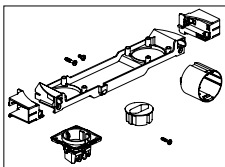


2x

1x

25x

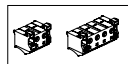
4x



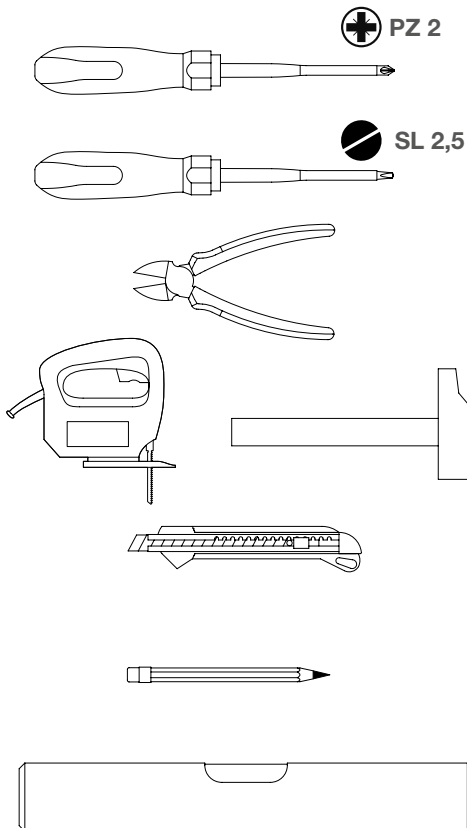
1x



1x

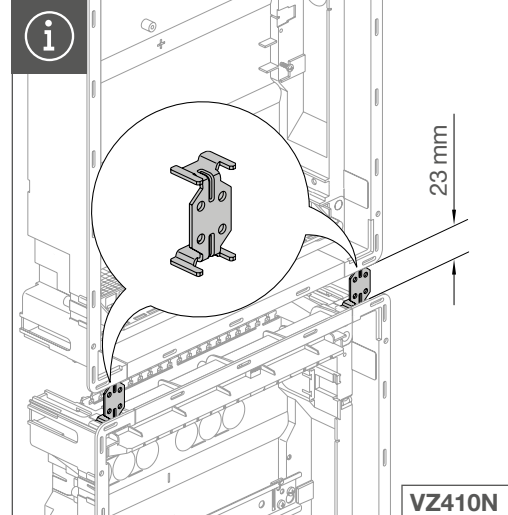


1x

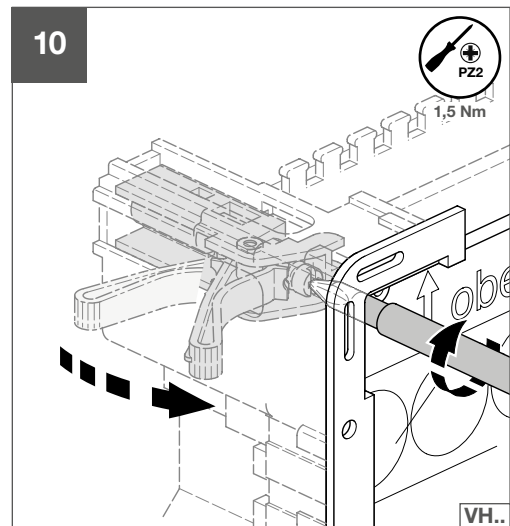
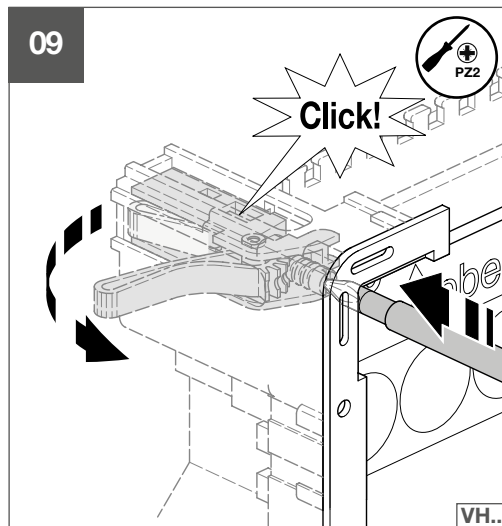
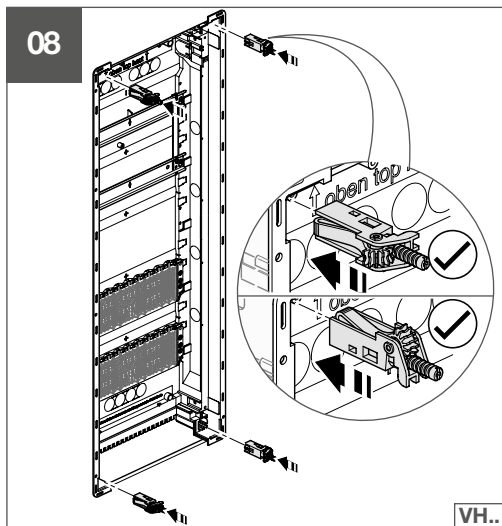
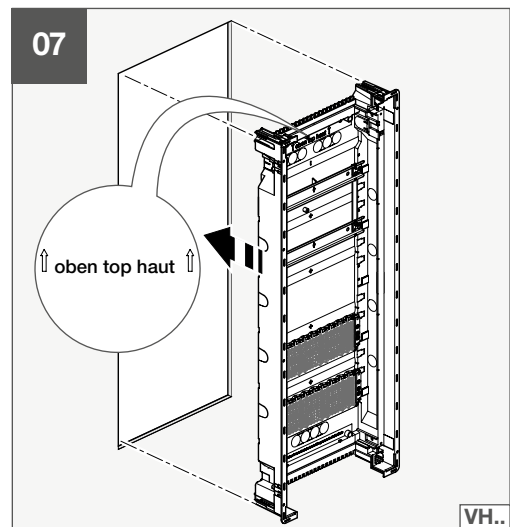
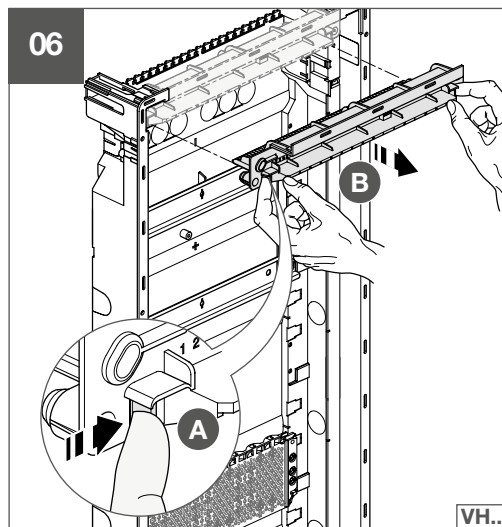
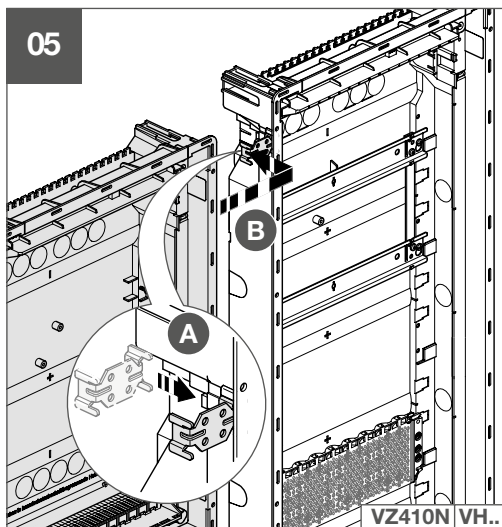
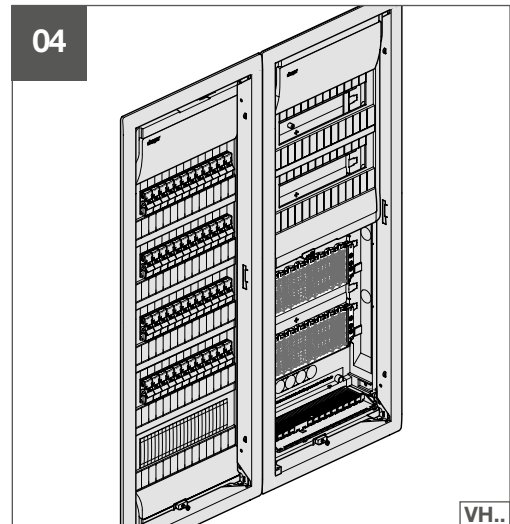
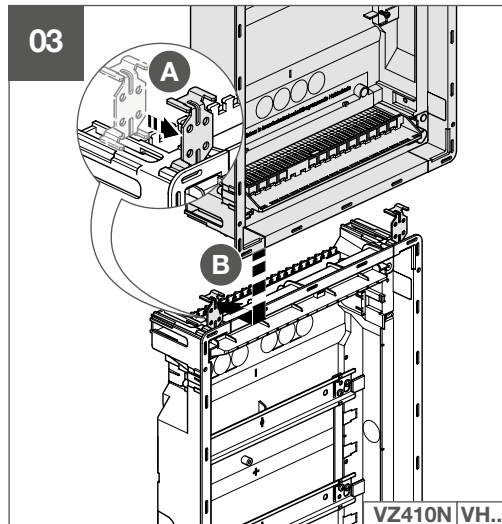
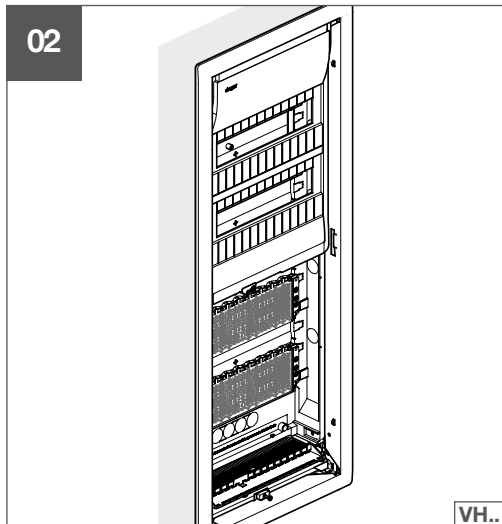
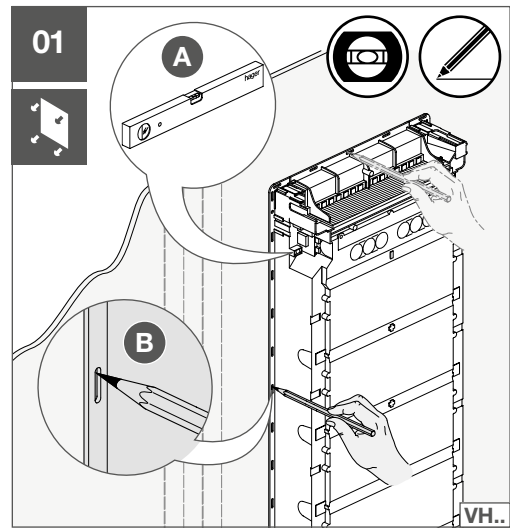
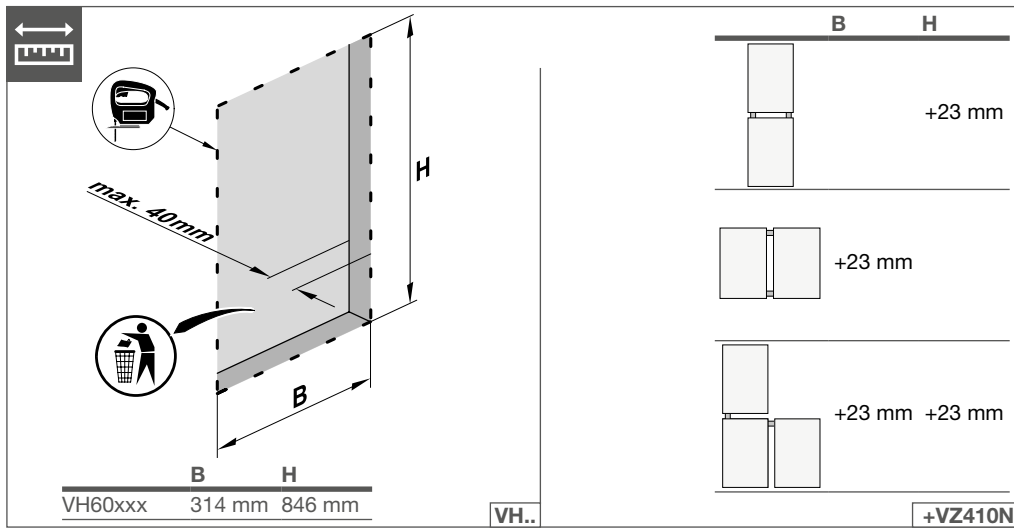


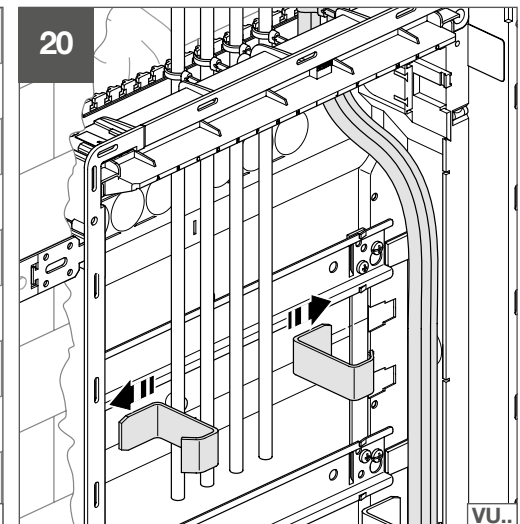
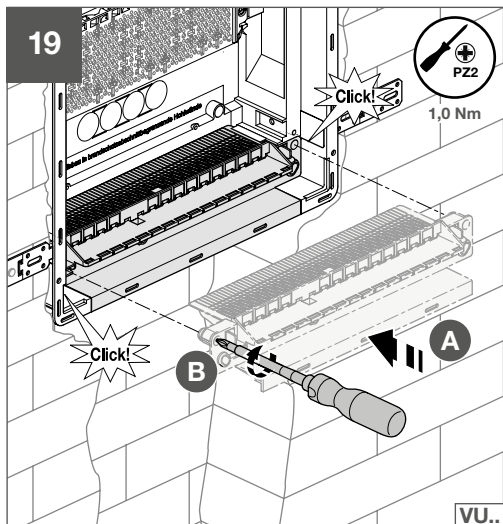
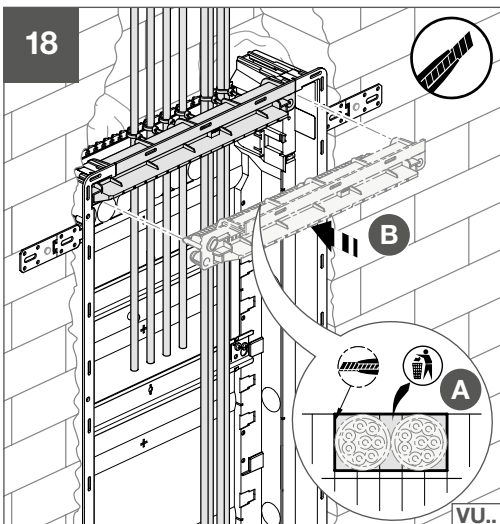
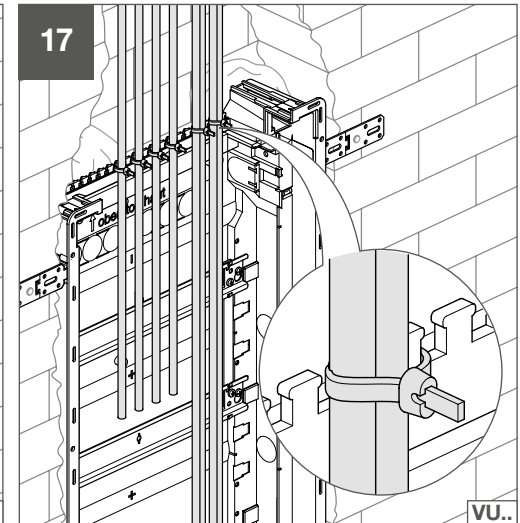
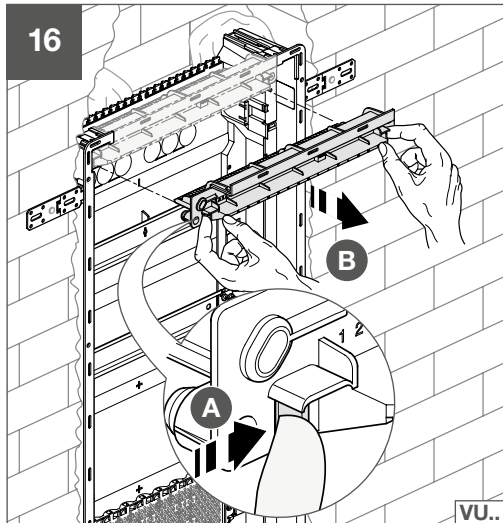
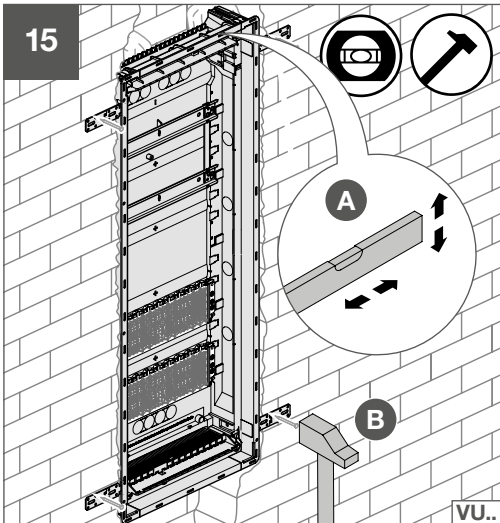
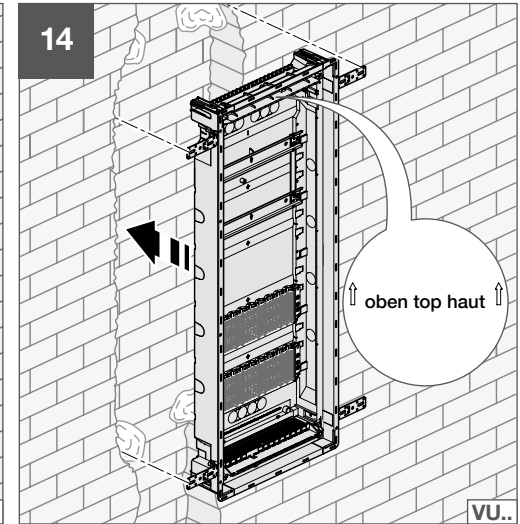
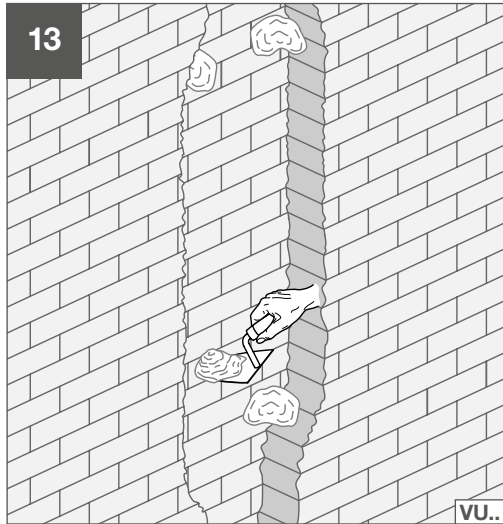
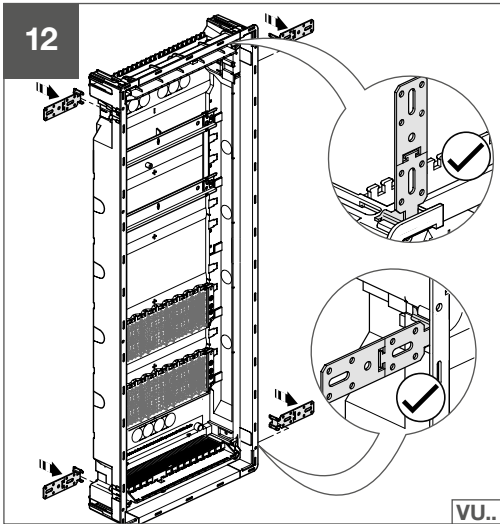
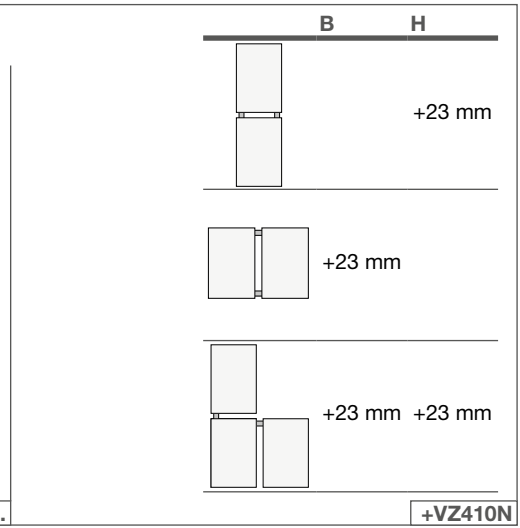
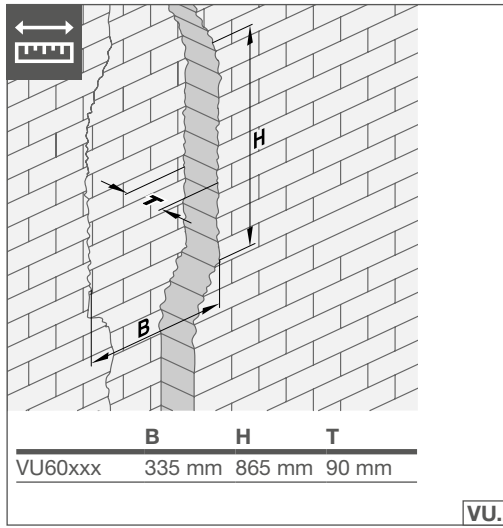
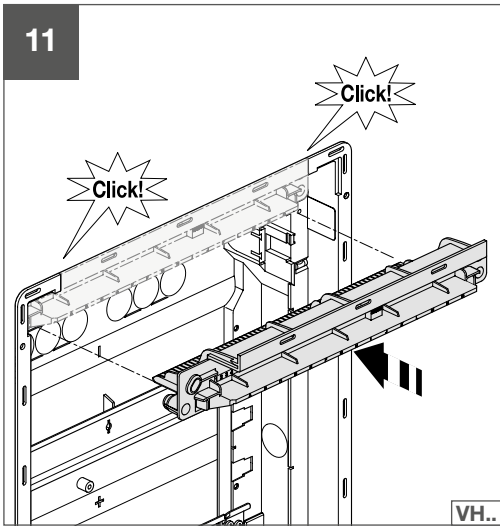
PZ 2

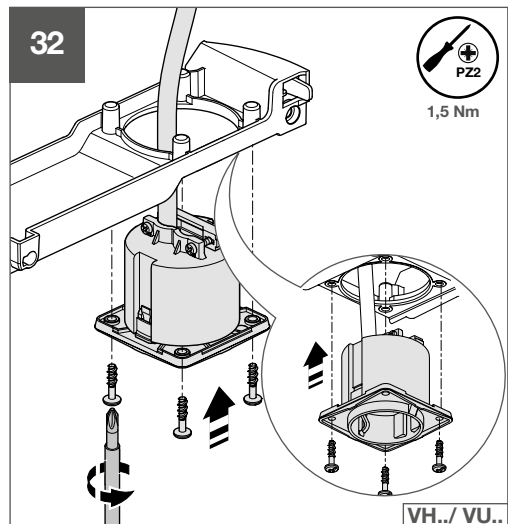
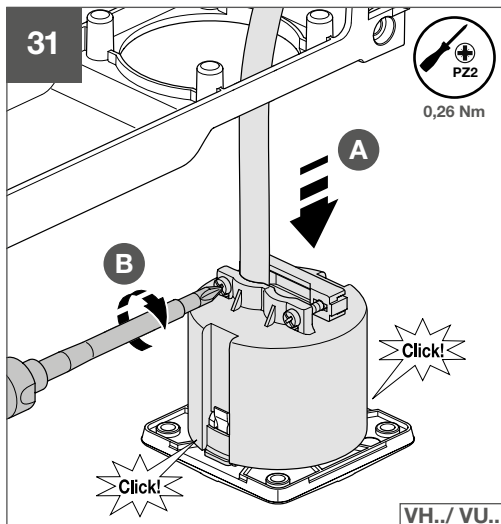
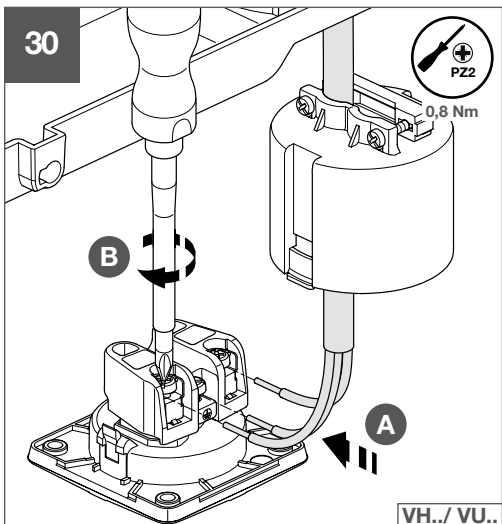
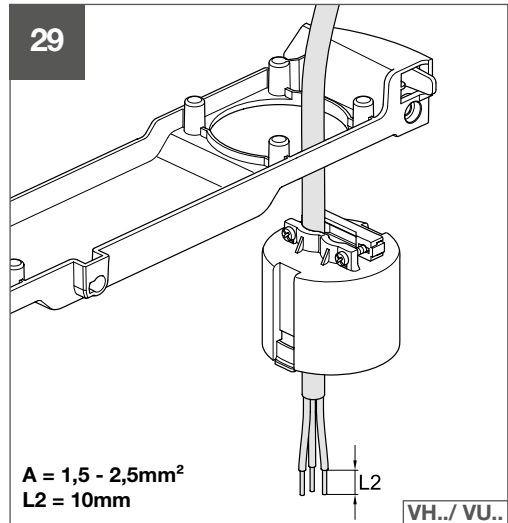
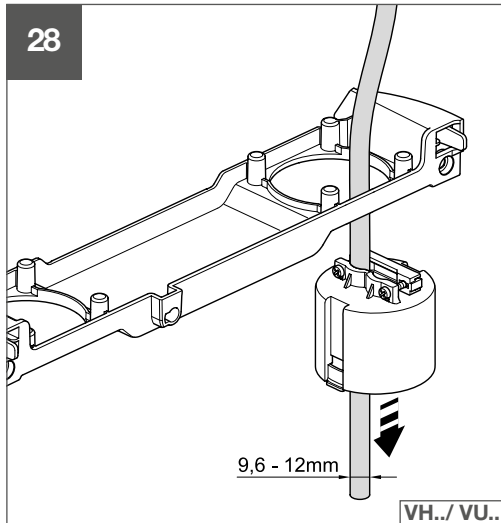
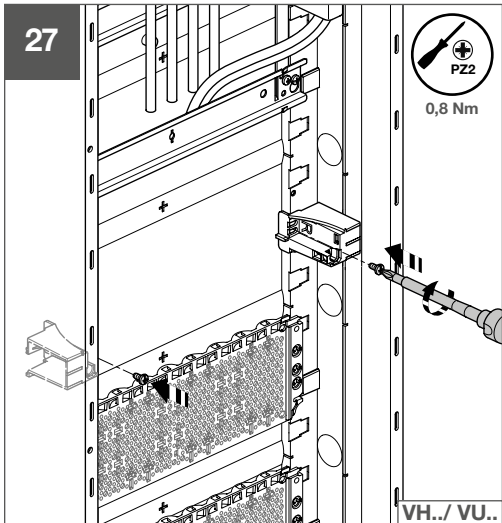
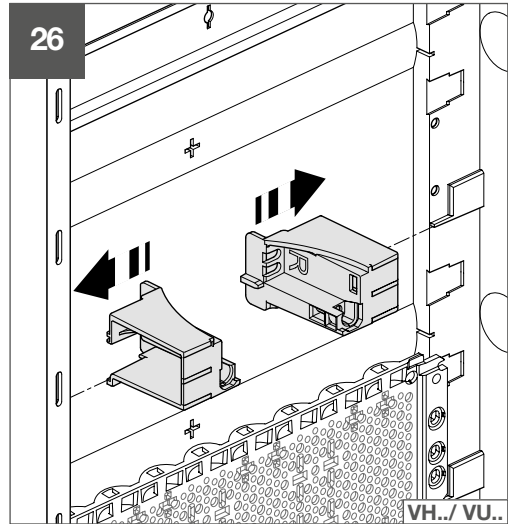
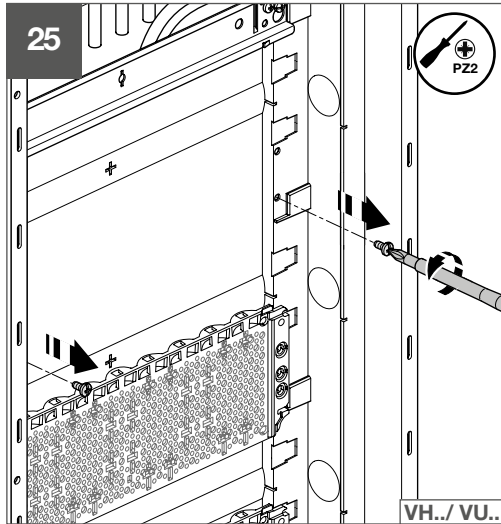
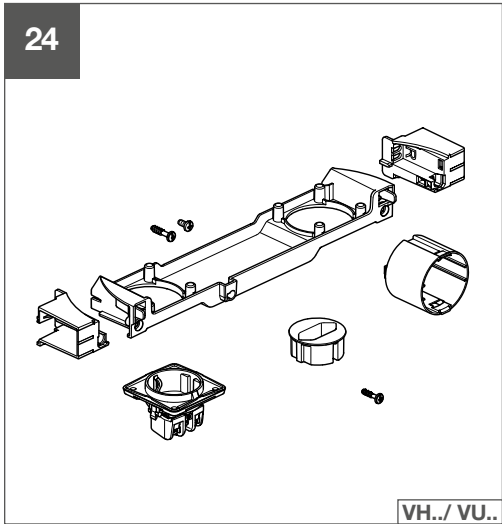
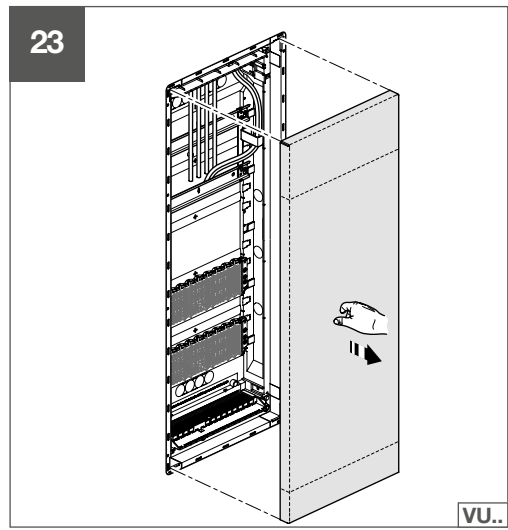
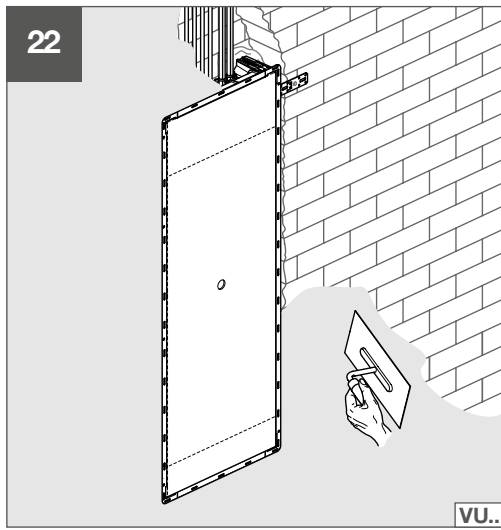
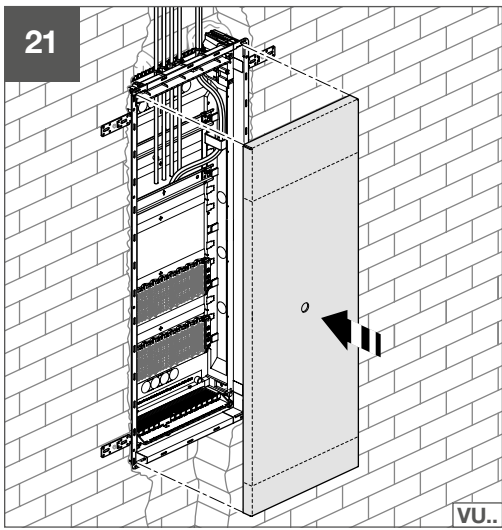
SL 2,5

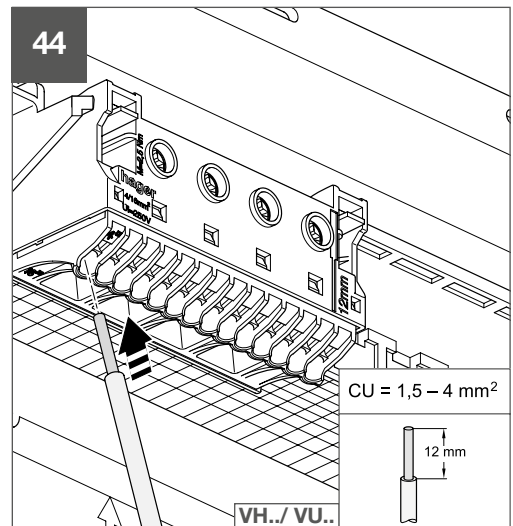
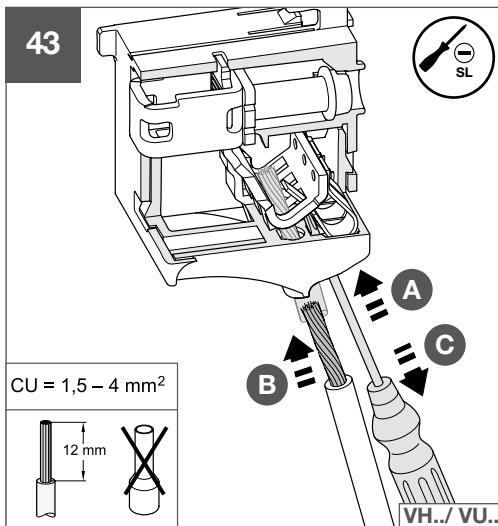
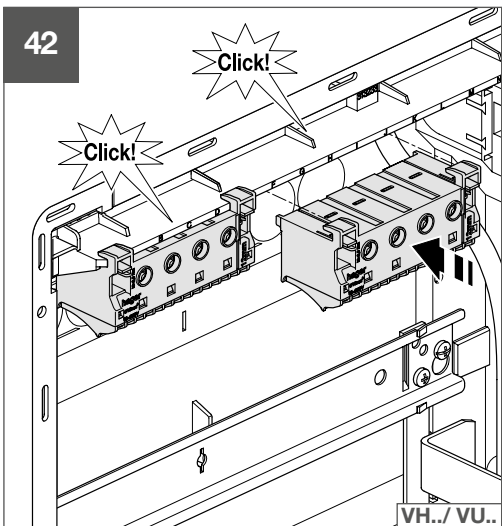
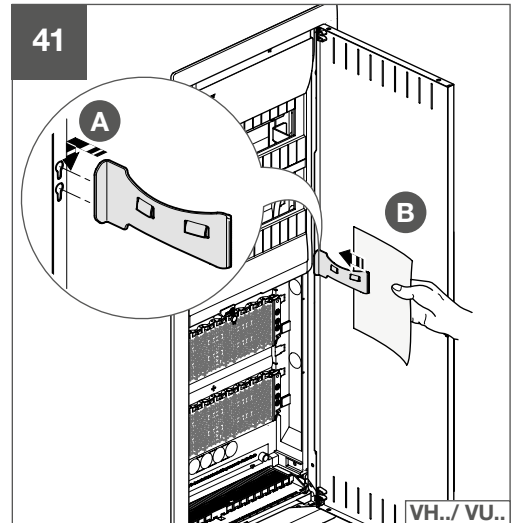
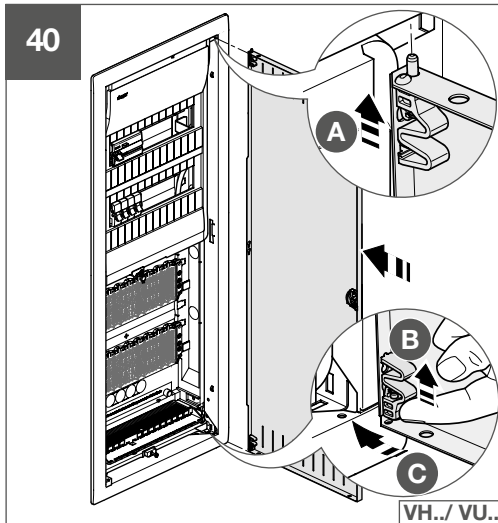
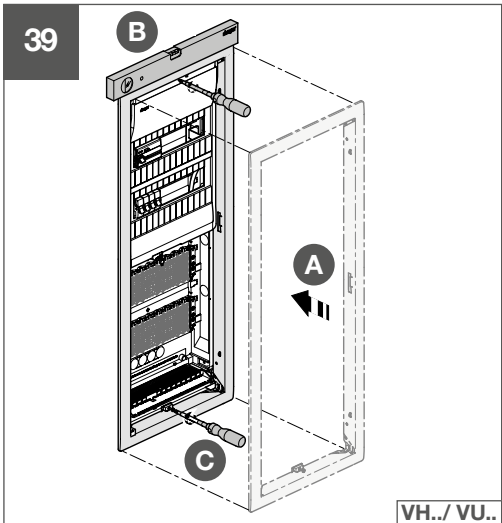
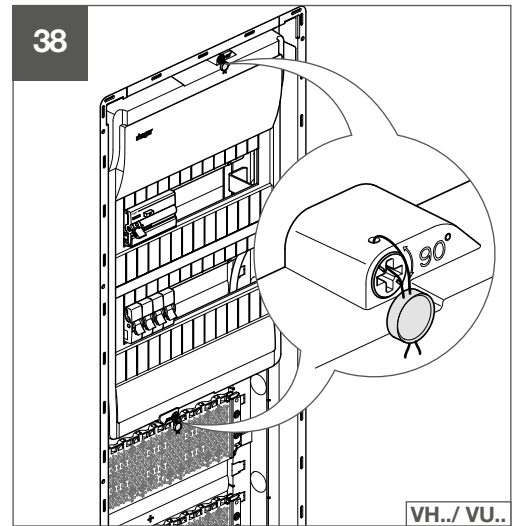
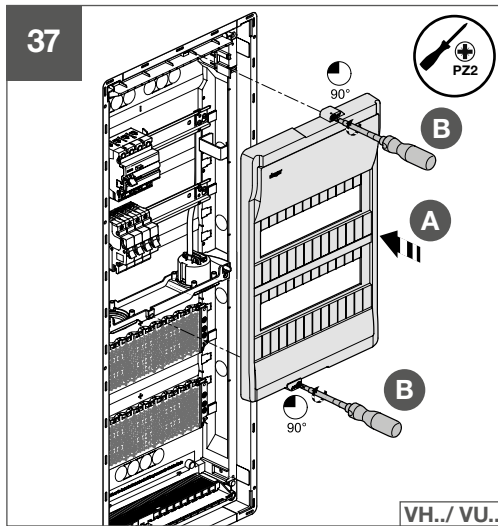
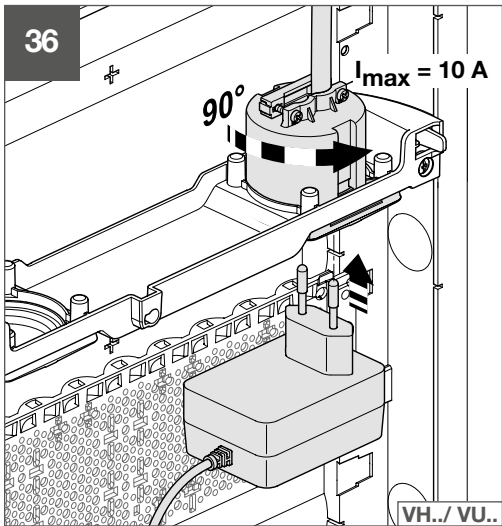
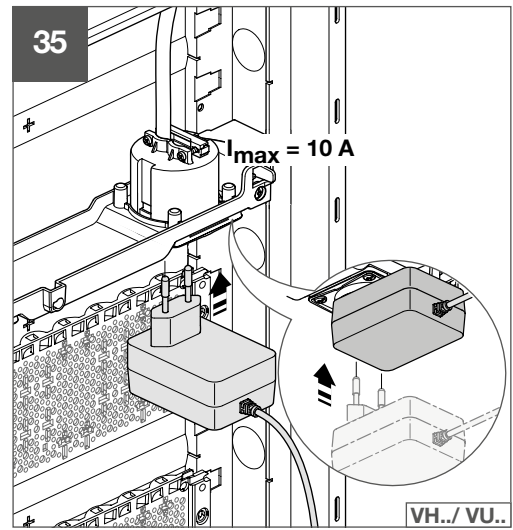
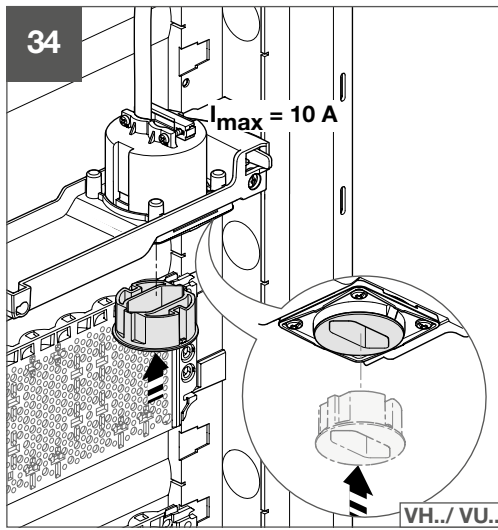
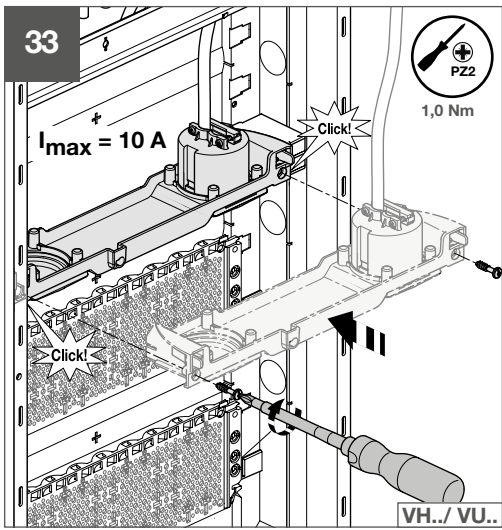


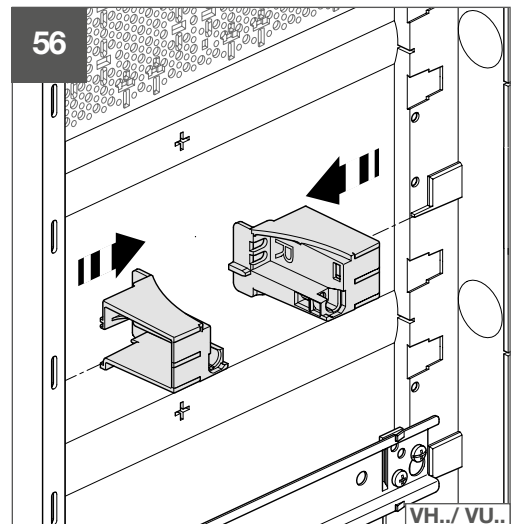
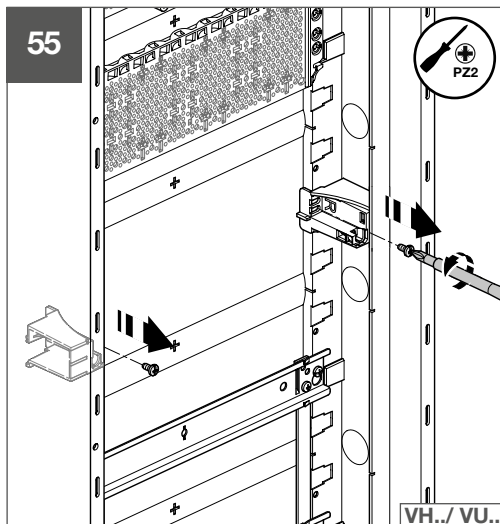
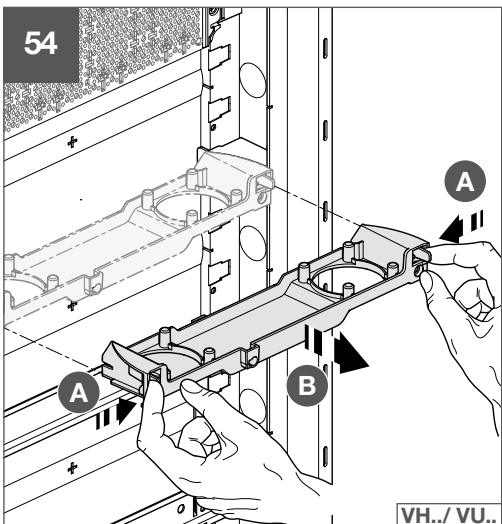
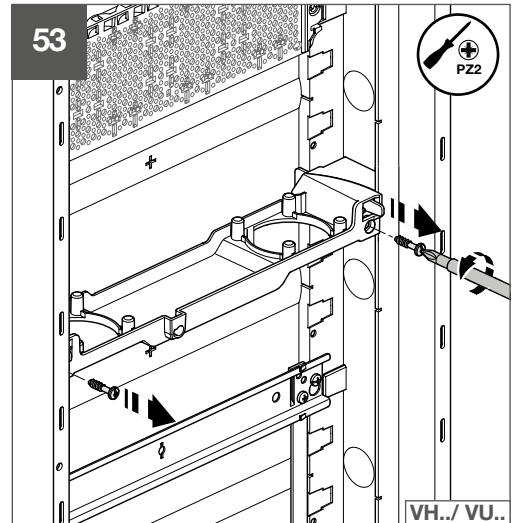
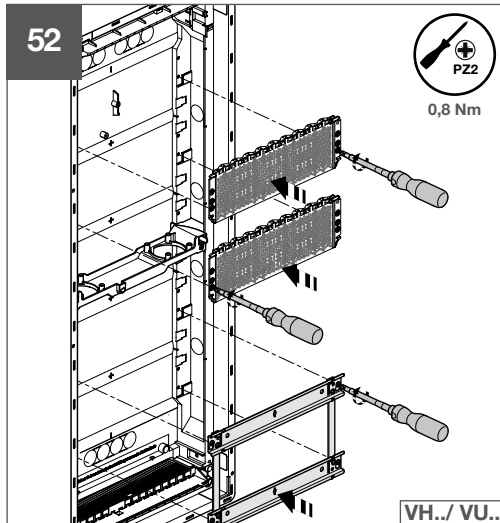
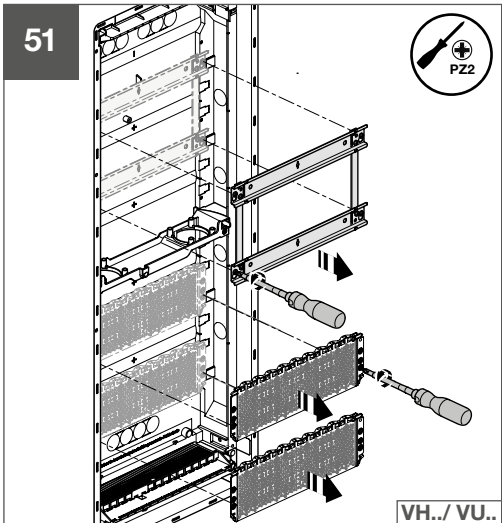
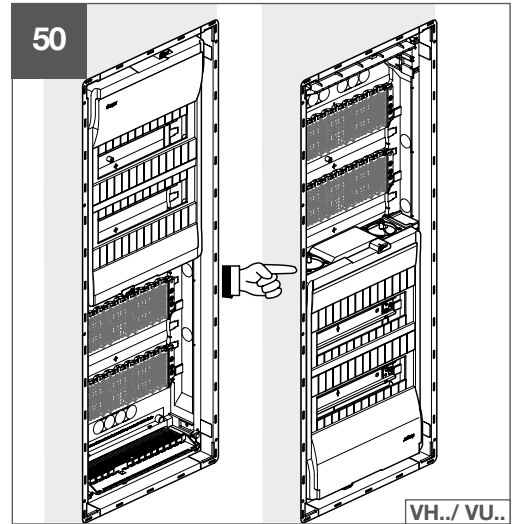
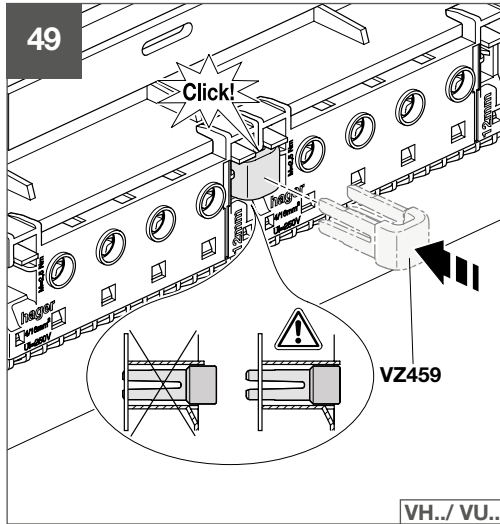
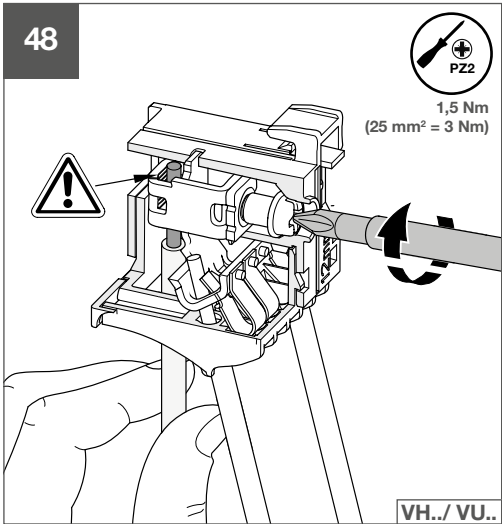
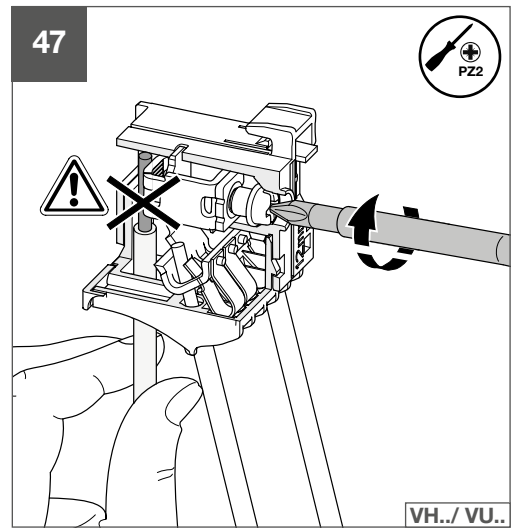
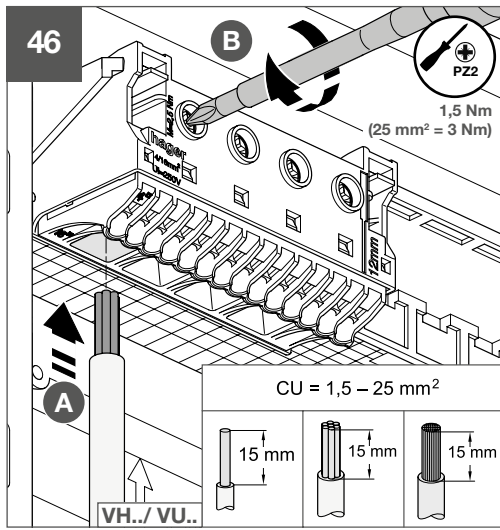
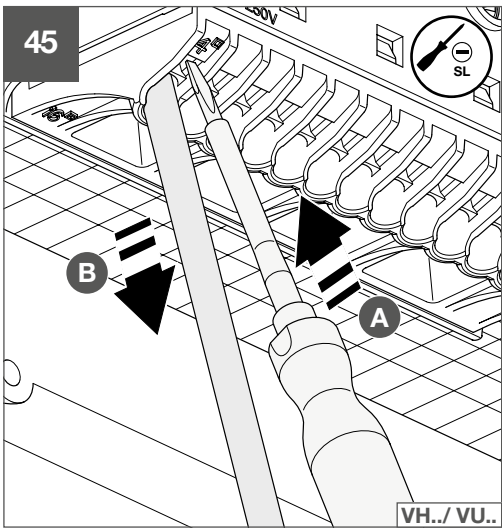
VZ410N

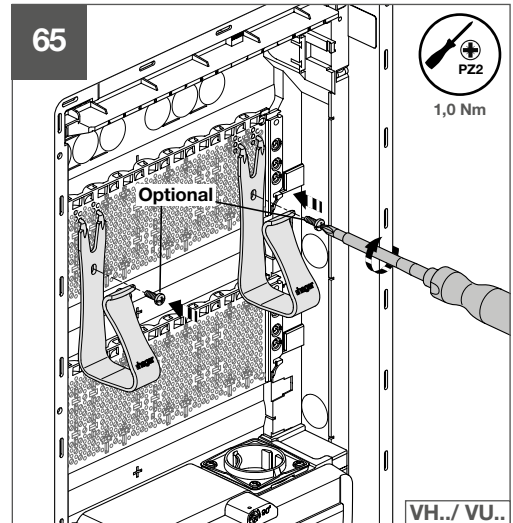
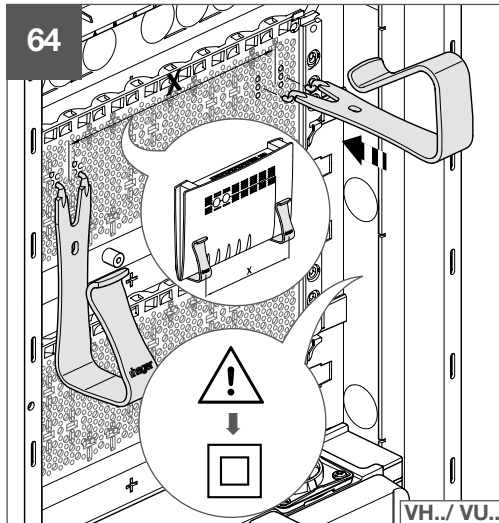
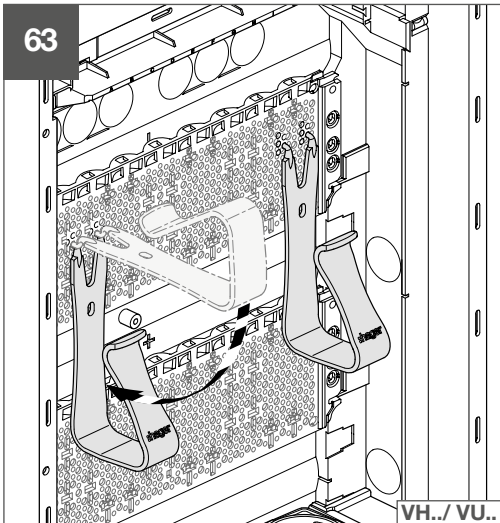
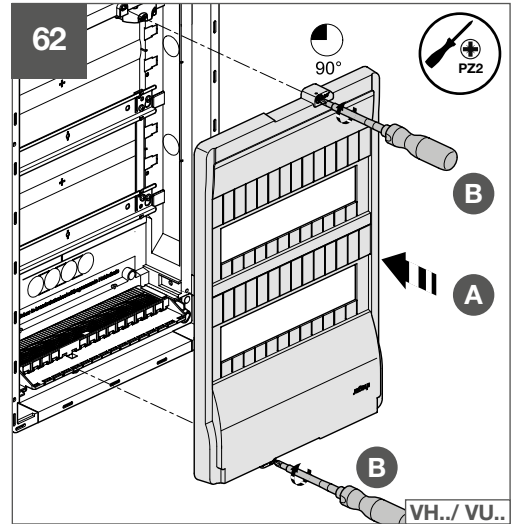
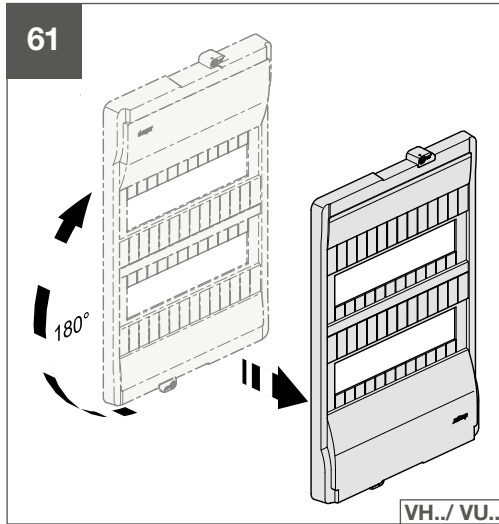
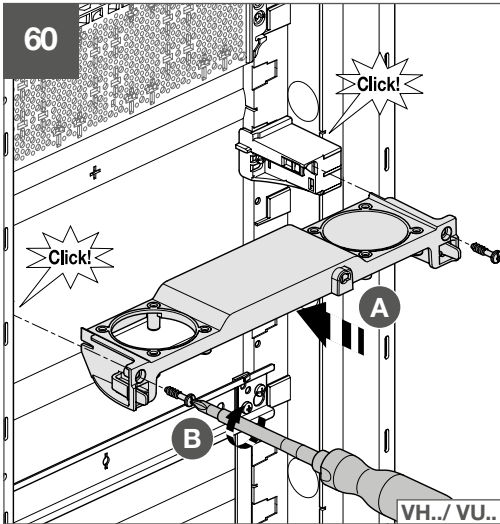
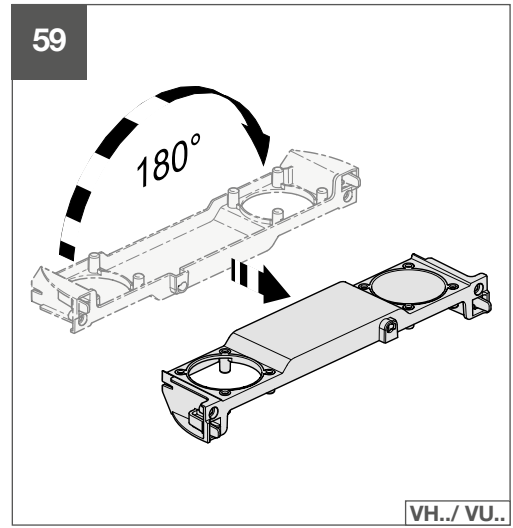
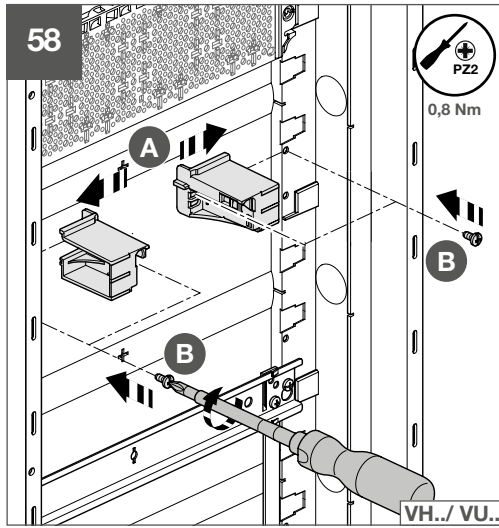
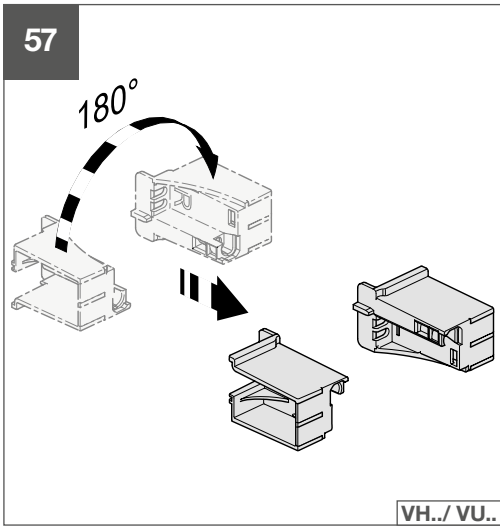








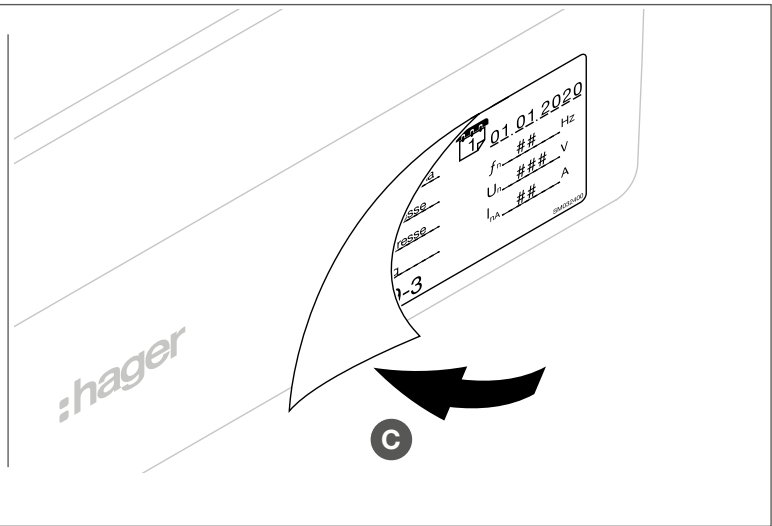
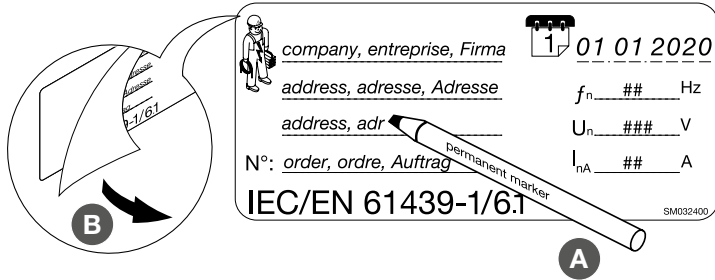






VZ123CE

IEC/EN61439-1 § 6.1



- Ⓔ The Assembly (DBO) designated markings must be completed as specified in IEC/EN 61539 - 3 clause 6.1.
- Ⓕ Le marquage de l'installation à basse-tension (DBO) doit être renseigné avec les spécifications nella norma IEC/EN 61439-3 paragraphe 6.1.
- Ⓖ Die Schaltgerätekombination (DBO) muss mit den Aufschriften nach IEC/EN 61439-3 Abschnitt 6.1 gekennzeichnet werden.
- Ⓝ De voor Assemblage (DBO) bestemde markeringen moeten worden ingevuld zoals gespecificeerd in IEC/EN 61439-3 paragraaf 6.1.
- Ⓓ DBO-mærkningerne (markeringsmærkerne) skal udfyldes som specificeret i IEC/EN 61439-3 punkt 6.1.
- Ⓛ Maallikkokäyttöön tarkoitettun jakokeskuksen merkinnät on täytettävä IEC/EN 61439-3:n lausekkeen 6.1 mukaisesti.
- Ⓝ Enhetens (fordelingskort) merking må være komplett som spesifisert i IEC/EN 61439-3 klausul 6.1.
- Ⓢ Kopplingsutrustningen måste märkas med etikett i enlighet med IEC / EN 61439-3 avsnitt 6.1.
- Ⓣ Le marcature designate per l'assemblaggio (DBO) devono essere integrate come specificato nella norma IEC/EN 61439-3 sezione 6.1.
- Ⓔ El conjunto de la apartamentada debe estar señalizado/marcado de acuerdo con la norma IEC 61439-3 sección 6.1.
- Ⓛ As marcações designadas devem ser realizadas conforme especificado na IEC/EN 61439-3 cláusula 6.1 para o Conjunto (DBO).
- Ⓒ Označení určená pro montáž (DBO) musí být vyplněny podle specifikace normy IEC/EN 61439-3, článku 6.1.
- Ⓗ Oznake za sklopanje (DBO) moraju biti navedene prema preporukama iz IEC/EN 61439-3, klauzule 6.1.
- Ⓗ A berendezés (DBO) felirati megjelölésének összhangban kell lennie az IEC/EN 61439-3 szabvány 6.1 pontjában foglaltakkal.
- Ⓛ Montāžas (DBO) apzīmējumiem jāatbilst IEC/NE 61439-3 6.1. punkta prasībām.
- Ⓛ Montāžas (DBO) marķējumos jāiekļauj Standarta IEC/EN 61439-3 6.1. punktā norādītā informācija.
- Ⓛ Rozdzielnica musi być oznakowana zgodnie z IEC/EN 61439-3 rozdział 6.1.
- Ⓛ Marcajele destinate ansamblurilor (DBO) trebuie completate conform precizărilor din standardul IEC/EN 61439-3 punctul 6.1.
- Ⓛ Должна быть выполнена маркировка для сборки (Распределительные щиты, обслуживаемые лицами без специальной квалификации (DBO)) в соответствии с требованиями стандарта IEC/EN 61439-3, пункт 6.1.
- Ⓔ Обозначения за монтаж (DBO) трябва да отговарят на изискванията, посочени в IEC/EN 61439-3, точка 6.1.
- Ⓔ Οι σημάνσεις συναρμολόγησης (DBO) πρέπει να συμμορφώνονται με τη ρήτρα 6.1 του προτύπου IEC/EN 61439-3.
- Ⓔ Oznake, določene za sestav (DBO), morajo biti izpolnjene v skladu s klavzulo 6.1 standarda IEC/EN 61439-3.
- Ⓔ Označenia určené pre montáž (DBO) musia byť vyplnené podľa špecifikácie normy IEC/EN 61439-3, článku 6.1.
- Ⓔ Koostele (DBO) lisatud märgised peavad vastama standardi IEC/EN 61439-3 punktile 6.1.
- Ⓔ Merkingar samsetningar (DBO) verða að vera útfylltar eins og tilgreint er í ákvæði 6.1 í IEC/EN 61439-3.