

**SE**

BRUKSANVISNING

16" Golvfläkt

**FI**

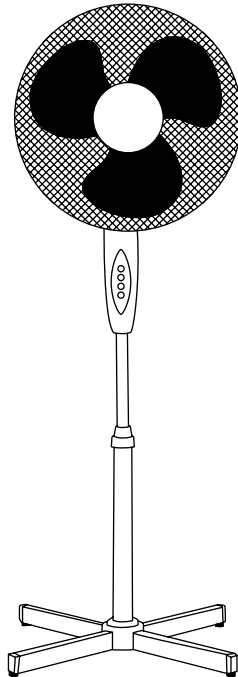
KÄYTTÖOHJEET

16" Lattiatuuletin

**EN**

INSTRUCTION MANUAL

16" Stand Fan

**MALMBERGS**

---

---

## INNEHÅLL / SISÄLTÖ / CONTENTS

---

**SE** .....sida 3-5

**FI** .....sivu 6-8

**EN** .....page 9-11



---


**SE** OBS! Läs igenom manualen noggrant innan du använder apparaten och spara den för framtida bruk.

**FI** HUOMIO! Lue käyttöohjeet huolellisesti ennen kuin otat laitteen käyttöösi ja säilytä ohjeet tulevaa käyttöä varten.

**EN** NOTE! Please read through the manual carefully before using the appliance and keep it for future reference.

---

## SÄKERHETSINSTRUKTIONER

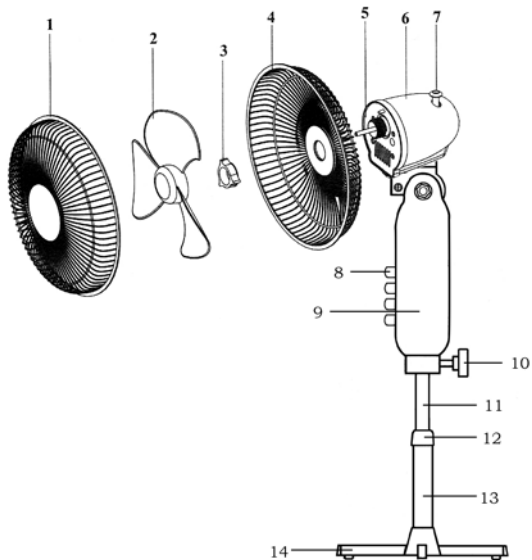
- Denna apparat är avsedd att användas för hushållsbruk och liknande ändamål.
- Apparaten är ej avsedd för användning av personer (inklusive barn) med någon typ av funktionshinder, eller av personer som inte har kunskap om hur apparaten används, såvida de inte övervakas eller får instruktioner gällande användning av apparaten av en person som ansvarar för deras säkerhet.
- Barn skall hållas under uppsikt så att de inte leker med apparaten.
- Försäkra dig om att sladden och stickproppen är oskadade. Om sladden är skadad, måste den ersättas av en behörig person.
- Placera apparaten på ett stabilt underlag, så att den inte riskerar att välta.
- För aldrig in något föremål i fläktens skyddsgaller när den är i bruk.
- Använd aldrig fläkten i fuktiga miljöer såsom badrum.
- Placera aldrig fläkten i närheten av gardiner, växter etc.
- Kom alltid ihåg att dra ut stickproppen efter användning och innan du flyttar eller rengör fläkten.
- Håll i stickproppen, ej sladden när du kopplar bort apparaten från vägguttaget.
-  Varning! När fläkten är färdigmonterad är det strikt förbjudet att ta bort fläktens skyddsgaller för rengöring eller underhåll.
- Använd aldrig fläkten utan skyddsgaller.
- Lämna inte fläkten igång utan uppsikt.
- Använd inte fläkten i fönstret, regn kan skapa elektrisk fara.
- Endast för användning inomhus.

## SPECIFIKATIONER

Art. nr:	99 940 92
Spänning:	220-240V
Effekt:	45W
Frekvens:	50Hz
Storlek:	16"
Mått BxHxDj:	430x1250x260 mm
Kapslingklass:	IP20

## BESKRIVNING OCH MONTERING

1. Frontgaller
2. Fläktvinge
3. Låsmutter för galler
4. Bakre säkerhetsgaller
5. Motoraxel
6. Motorhölje
7. Oscillationsknapp
8. Hastighetskontroll
9. Manöverdel
10. Låsskruv
11. Övre rör
12. Täcklock
13. Nedre rör
14. Bas



1. Fäst det nedre röret i basen med medföljande skruv. Sätt på täcklocket och vrid åt.
2. Förläng det övre röret, för in röret i den nedre röranslutningen och dra åt.
3. Sätt ihop motorn med manöverdelen. Se därefter till att manöverdelen förs helt på det övre röret och fäst ordentligt med tillhörande låsskruv.
4. Lossa låsmuttern från själva motorn.
5. Placera det bakre säkerhetsgallret tätt mot motorhöljet genom motoraxeln och skruva därefter fast gallret genom att vrida låsmuttern medurs.
6. För på fläktvingen så den sitter tätt på motoraxeln tills det fäster ordentligt.
7. Sätt sedan det främre säkerhetsgallret så det sitter kant i kant med det bakre gallret och fixera dessa två med de tillhörande låsklämmorna.

## OSCILLERING

1. Tryck ner oscillationsknappen för att fläkten ska rotera.
2. Dra upp knappen för att fläkten ska stå still.

## ELANSLUTNING

Kontrollera att den spänning som anges på produkten överensstämmer med din nätspänning.


## RENGÖRING

1. Koppla alltid från strömmen innan rengöring och underhåll.
2. Rengör apparatens hölje genom att torka med en mjuk, fuktig trasa, med eller utan såpvatten. VARNING: Låt apparaten svalna helt innan hantering och rengöring.
3. Häll inte vatten eller annan vätska över apparaten eftersom detta kan orsaka risk för brand och/eller elchocker.
4. Vi rekommenderar att du rengör gallret regelbundet för att ta bort damm och smuts som ackumuleras inuti eller på apparaten.

Varning: Använd aldrig rengöringsmedel, kemiska medel eller lösningsmedel eftersom det kan skada plastdelarna.


## FÖRVARING

Vi rekommenderar att du förvarar fläkten i originalkartongen (eller i en förpackning av liknande storlek) och på en ren och torr plats.

 Varning! När du har monterat ihop fläkten, är det strängt förbjudet att ta bort skyddsgallret för rengöring eller underhåll.



## TURVALLISUUSOHJEET

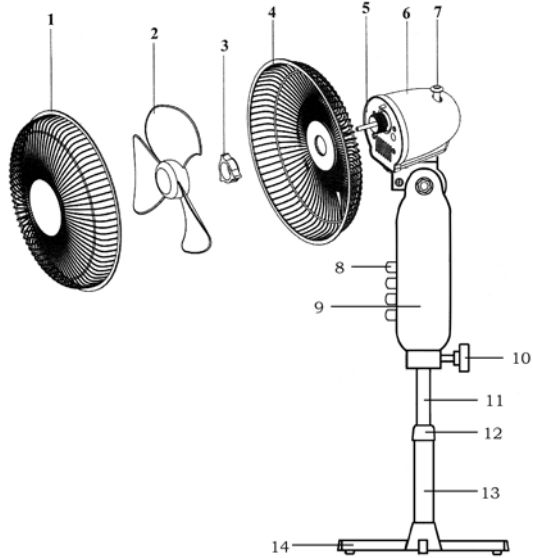
- Tämä laite on suunniteltu ja valmistettu kotikäyttöön ja vastaaviin olosuhteisiin.
- Laite ei sovellu sellaisten henkilöiden käyttöön joilla on jonkinlaisia toimintaesteitä (mukaan lukien lapset), tai joilla ei ole kojeen käyttöön riittäviä taitoja, mikäli laitteen käyttöä ei valvo tarpeellisia tietoja omaava, käyttäjän turvallisuudesta vastuussa oleva henkilö.
- Lapsia tulee valvoa jotta he eivät leiki kojeella.
- Varmista että liitosjohto ja pistotulppa ovat ehyet. Valtuutetun ammattilaisen tulee vaihtaa vaurioitunut liitosjohto ehjään.
- Sijoita laite tukevalle alustalle jotta se ei kaadu.
- Älä milloinkaan laita mitään esineitä käytössä olevan tuulettimen ritilään.
- Älä koskaan käytä tuuletinta kosteissa tiloissa, kuten esim. kylpyhuoneessa.
- Älä sijoita tuuletinta kasvien tahti verhojen yms. läheisyyteen.
- Muista aina irrottaa pistotulppa pistorasiasta ennen kuin siirrät tai puhdistat laitetta.
- Vedä pistotulpasta, älä johdosta, kun irrotat johdon pistorasiasta.
-  Varoitus! Valmiiksi kootun tuulettimen ritilän irrottaminen on ehdottomasti kielletty puhdistuksessa tai huollettaessa.
- Älä ikinä käytä tuuletinta ilman suojaritilää.
- Älä jätä tuuletinta toimimaan ilman valvontaa.
- Älä käytä tuuletinta ikkunan ääressä, sade saattaa aiheuttaa sähköiskun vaaran.
- Vain sisäkäyttöön.

## TEKNISET TIEDOT

Tuote nro.:	99 940 92
Jännite:	220-240V
Teho:	45W
Taajuus:	50Hz
Koko:	16"
Mitat LxKxS:	430x1250x260 mm
Kotelointiluokka:	IP20

## TUOTESELOSTUS JA ASENNUS

1. Etusuoja
2. Puhallinsiipi
3. Lukitusmutteri
4. Takasuoja
5. Kotelonsuoja
6. Moottorikotelo
7. Oskilloinnin akseli
8. Kytkimet
9. Kytkinrunko
10. Lukitusruuvi
11. Yläputki
12. Putken liitin
13. Alaputki
14. Jalusta



1. Kiinnitä alaputki putkenliittimeen jalustaan ruuvin avulla.
2. Aseta yläputki putken liittimen avulla alaputkeen ja kiristä.
3. Yhdistä moottori ja kytkinrunko yläputkeen. Varmista että kytkinrunko asettuu yläputkeen tukevasti, kiinnitä ruuvilla.
4. Avaa moottorin lukitusmutteri.
5. Aseta takasuoja paikalleen moottorikoteloon ja kiinnitä käyttäen lukitusmutteria.
6. Kiinnitä puhallinsiipi varovasti moottorin akseliin.
7. Aseta etusuoja takasuojan kohdistuspisteisiin ja kiinnitä toisiinsa lukitushakasilla.

### OSKILLOINNIN SÄÄTÄMINEN

1. Paina oskillointivipu pohjaan käynnistäaksesi oskilloinnin.
2. Vedä oskillointivipua ulos pysäyttääksesi oskilloinnin.

### VERKKOVIRTAAN KYTKEMINEN


Tarkista että laitteeseen merkitty käyttöjännite vastaa sähköverkon jännitettä.

## PUHDISTUS

1. Kytke sähkövirta pois aina ennen puhdistamista ja huoltoa.
2. Puhdista laitteen runko pehmeällä, kostealla rievulla, pesuaineella tai ilman.  
Varoitus: anna laitteen jäähtyä täysin ennen käsittelyä ja puhdistamista.
3. Älä kaada vettä tahi muita nesteitä laitteeseen, ne voivat aiheuttaa palo- ja/tai sähköiskuvaaroja.
4. Suosittelemme että puhdistat ritilästä säännöllisesti pölyt ja liat joita siihen kertyy.  
Varoitus: Älä käytä puhdistusaineita, kemiallisia aineita tai liuottimia koska ne saattavat vahingoittaa muoviosia.

## SÄILYTYS


Suosittelimme että säilytät tuuletinta alkuperäispakkauksessa (tai vastaavan kokoisessa paketissa) puhtaassa ja kuivassa paikassa.

 Varoitus! Valmiiksi kootun tuuletin ritilän irrottaminen on ehdottomasti kielletty puhdistuessa tai huollettaessa.





## SAFETY INSTRUCTIONS

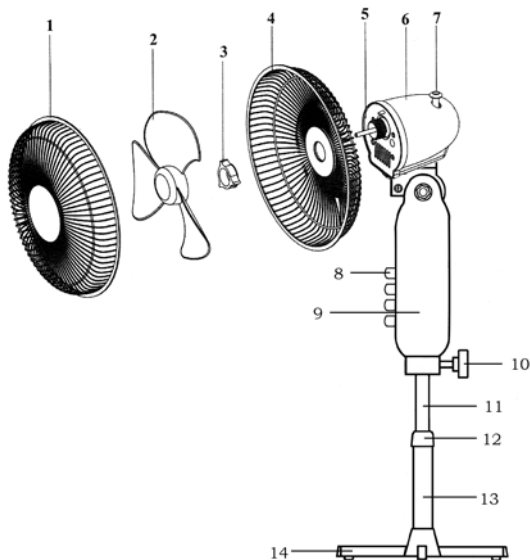
- This appliance is designed to be used for domestic and similar purposes.
- This appliance is not intended for use by persons (including children) with reduced physical, sensory or mental capabilities, or lack of experience and knowledge, unless they have been given supervision or instruction concerning use of the appliance by a person responsible for their safety.
- Children should be supervised to ensure that they do not play with the appliance.
- Ensure that the supply cable and plug are undamaged. If the supply cord is damaged, it must be replaced by a qualified person.
- Place the appliance on a stable surface to avoid overturning.
- Never insert any object into the fan guard when the appliance is running.
- Never use the fan in damp places such as bathrooms.
- Never leave the fan close to curtains, plants etc.
- Always remember to unplug the appliance after use and before moving or cleaning it.
- Do not pull the power cord to disconnect with power source.
-  Warning! Once you have finished setting it up, it is strictly forbidden to remove the fan's protective grille for cleaning or maintenance.
- Never use the fan without the protective grilles.
- Do not leave the fan running unattended.
- DO NOT use fan in window, rain may create electrical hazard.
- Indoor use only.

## SPECIFICATIONS

Art. no:	99 940 92
Voltage:	220-240V
Power:	45W
Frequency:	50Hz
Size:	16"
Dims WxHxD:	430x1250x260 mm
IP rating:	IP20

## DESCRIPTION AND ASSEMBLY

1. Front Guard
2. Fan Blades
3. Guard Mounting Nut
4. Back Guard
5. Motor Shaft
6. Motor Housing
7. Oscillating Knob
8. Switches
9. Switch Compartment
10. Lock Sprain
11. Upper Pipe
12. Pipe Connector
13. Lower Pipe
14. Cross Base



1. Secure lower pipe with pipe support to the hub of cross base with screw provided.
2. Extend upper pipe, insert the pipe connector through upper pipe onto lower pipe and tighten.
3. Attach the motor with switch compartment onto the upper pipe. Ensure the switch compartment is pushed fully onto the upper pipe and secured with the screw provided.
4. Loosen guard mounting nut from the motor housing.
5. Position back guard firmly to motor housing and then fasten by turning guard mounting nut clockwise tightly.
6. Push the blade along motor shaft and fasten firmly with the blade.
7. Hang the front guard to back guard with the position fixer provided at the rim of guard, and then fix together with clips provided.

## OSCILLATION CONTROL

1. Push the oscillation knob to oscillate.
2. Pull the oscillation knob to stop.

## CONNECTION TO THE MAINS

Please check that the voltage indicated on the product corresponds with your supply voltage.


## CLEANING

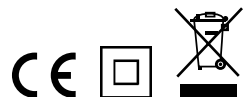
1. Always disconnect from the power supply before cleaning and maintaining.
2. Clean the outer-surface of the appliance by wiping with a soft, damp cloth, with or without soapy water. **WARNING:** Leave the appliance to cool completely before handling and cleaning.
3. In order to avoid any risk of fire and/or electric shock, do not pour water or any other liquid into the appliance.
4. We recommend that you clean the grille periodically to remove dust or dirt that accumulates inside or on the appliance.

Warning: Never use detergent, chemical agents or solvents as this may damage the plastic parts.

## STORAGE

We recommend that you store the fan in the original packaging (or similar-sized box) and in a clean and dry place.

 **Warning!** Once you have finished setting it up, it is strictly forbidden to remove the fan's protective grille for cleaning or maintenance.



# **MALMBERGS**

---

Malmbergs Elektriska AB, PO Box 144, SE-692 23 Kumla, SWEDEN

Phone: +46 19 58 77 00 Fax: +46 19 57 11 77 [info@malmbergs.com](mailto:info@malmbergs.com) [www.malmbergs.com](http://www.malmbergs.com)