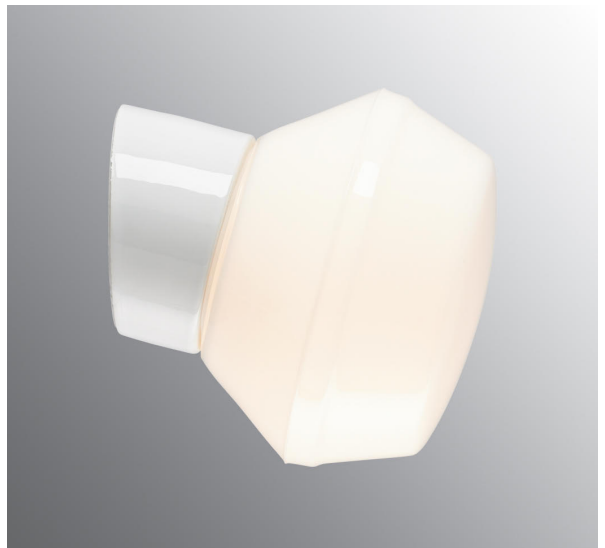


Artikelnr **6095-500-10**
 E-nr **7510713**
 EI-nr **3032961**
 S-nr **4211994**
 EAN **7312906095107**



Classic

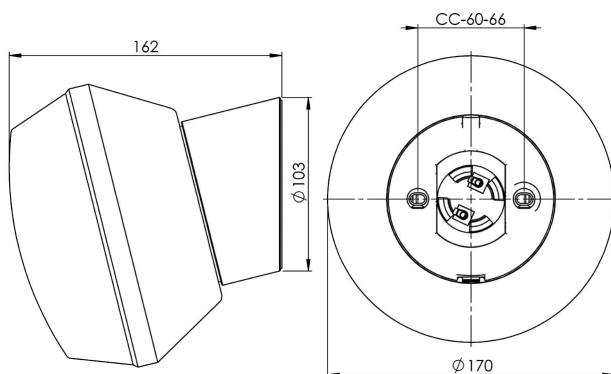
En trotjänare i vårt sortiment. Classic har en keramisk sockel och en blank opal kupa. Kan placeras i tak eller på vägg, såväl inom- som utomhus.

Specifikation

Lamphållare	E27
Ljuskälla	E27, max 75W
Spänning	230V
Montering	Vägg
Sockelfärg	Vit NCS S 1502-G50Y
Skyddsklass	II
Kapslingsklass	IP20
Energiklass	A++ - E
Höjd	162, från vägg mm
Diameter Ø	170 mm
Glas	Blank opal
Glasgänga	84,5 mm
Vikt	1 kg
Design	Ifö Electric

Installation

Fäst armaturen på vägg med lämpliga skruvar, se till att pil och texten UP i botten av sockeln pekar uppåt vid väggmontage. Anslut ledarna till trådfästena. Skruva fast lamphållaren. Sätt i ljuskälla och skruva sedan på kupan genom att skruva den medsols. Se till att packningen mellan glas och sockel sitter på plats.



Teknisk information

Silikontätning mellan glas och sockel. Fyra Ø 5mm hål för montage. CC-mått 60-66 mm, alternativt två dolda hål för CC-mått 70 mm. Trådfäste i botten för anslutning av max 2 x 2,5 mm². Överkoppling är möjlig. Bottengenomföring, två brytväggar. Petskydd.

Underhåll

Bryt strömmen till armaturen. Skruva av glaset och rengör det. Använd inte rengöringsmedel som innehåller lösningsmedel. Byt ljuskälla om nödvändigt. Kontrollera packningen och byt den om nödvändigt. Sätt på glaset.

Reservdelar

Glas: 1-6112, 79 068 03
 Glastätning: 02786-1, 79 059 90

Om armaturen modifieras skall Ifö Electric inte längre hållas ansvarig för säkerheten. Ansvarig för modifieringen skall då anses vara tillverkare. Vi reserverar oss för eventuella fel i texten samt förbehåller oss rätten till förändringar av de tekniska specifikationerna (utan föregående avisering).