

PRODUKTINFO Heatit Z-Temp2

EGENSKAPER

- Termostat til styring av eksternt relé
- Intern romføler
- Fuktighetssensor
- Nærhetssensor for å aktivere skjermen
- SmartStart
- Automatisk lysstyrkekontroll
- Firmware-oppdatering (OTA)
- Ukesprogram/nattsenk/dagsenk via gateway
- 5 assosiasjoner
- Lås/barnesikring
- Støtter krypteringsmodus S0, S2 Authenticated Class, S2 Unauthenticated Class

Dette er et Z-Wave Plus-produkt med S2 security. For å kunne ha utbytte av S2 security, må din gateway støtte S2 inkludering.

TEKNISKE DATA

Protokoll	Z-Wave, 868,4MHz
Chip	Z-Wave 700 chip
Spenning	3 x AA batterier (1,5V)
Omgivelsestemperatur	5°C til 40°C
Luftfuktighet	Maks. 85% RF
Rekkevidde RF	Min. 40 meter
Hysterese	0,3°C til 3,0°C (std. hysterese 0,5°C)
IP-klasse	IP 21
Størrelse (LxBxH)	85 x 85 x 25mm

Sertifisering Z-Wave Plus V2, CE
 RED 2014/53/EU, ETSI EN 301489-1 V2.2.3 (2019-11),
 ETSI EN 301 489-3 V2.1.1 (2019-03), ETSI EN 300 220-1 V3.1.1
 (2017-02), ETSI EN 300 220-2 V3.2.1 (2018-06), EN 62479:2010,
 EN 62368-1:2014+A11:2017, RoHS 2011/65/EU

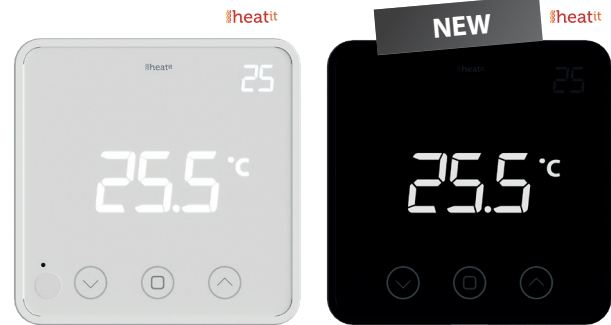
VEDLIKEHOLD

Produktet trenger ikke vedlikehold, men det må aldri tildekkes.

GARANTI 2 år

HEATIT Z-TEMP2

- termostat til vannbåren varme



45 126 66

45 126 67

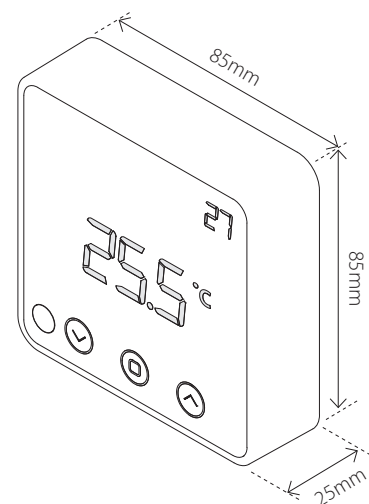
HEATIT Z-TEMP2
Hvit RAL 9003

HEATIT Z-TEMP2
Sort RAL 9011



Heatit Z-Temp2 er en batteridreven elektronisk termostat designet for bruk sammen med vannbåren varme. Ved å bruke den i kombinasjon med Heatit Z-Water får du mulighet for en avansert vannbåren varmeløsning som kan styres fra en Z-Wave-gateway. Dette er en trådløs løsning som sparer både tid og penger. All kommunikasjon mellom Heatit Z-Temp2 og den kontrollerte enheten er trådløs. Heatit Z-Temp2 har SmartStart. Denne funksjonen gjør det mulig for brukeren å inkludere enheten ved å skanne QR-koden på produktet, og ved oppstart vil enheten automatisk bli inkludert i gatewayen (gateway må støtte SmartStart). Dette sparer installatøren for mye arbeid.

Heatit Z-Temp2 kan assosieres med Heatit Z-Relay eller andre Z-Wave-reléer for å kontrollere mange typer oppvarmingsløsninger. Heatit Z-Temp2 er et godt valg når du skal restaurere eller bygge om eksisterende bygninger, da det er enkelt å installere uten behov for kabling. Vi anbefaler å bruke flere 230VAC enheter for å styrke nettverket.



EL-NR.	PRODUKT	FARGE
45 126 66	Heatit Z-Temp2 termostat - batteri	Hvit RAL 9003
45 126 67	Heatit Z-Temp2 termostat - batteri	Sort RAL 9011

Produktet skal installeres og dokumenteres iht. til gjeldende utgave av NEK 400 og installasjonsveiledning. Arbeidet skal utføres av autorisert elektroinstallatør. All FDV-informasjon er inkludert på dette oppslaget. For ytterligere informasjon henvises til installasjonsveiledning.