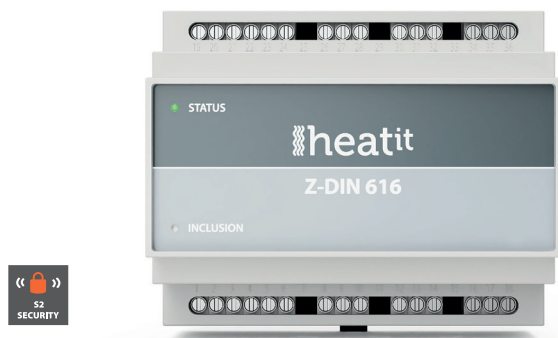
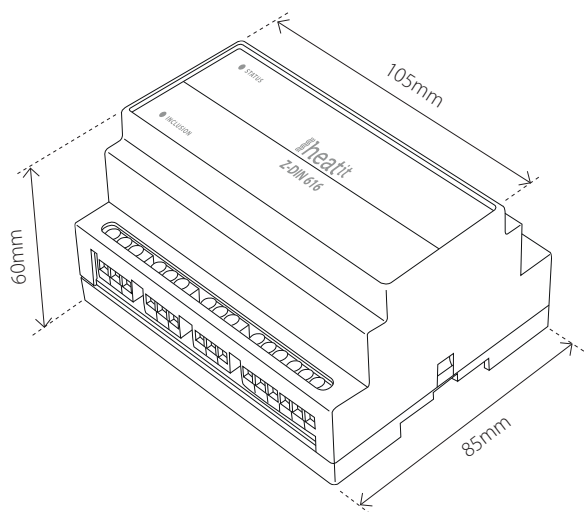


## HEATIT Z-DIN 616



Heatit Z-DIN 616 er et 6 x 16A potensialfritt relé for montering på DIN-skinne. Det har 6 reléutganger og 6 digitale innganger.

De 6 reléutgangene styres fritt over Z-Wavenettverket og kan brukes til mange forskjellige formål. De 6 digitale inngangene kan for eksempel kobles til potensialfrie kontakter eller open collector-utganger, og inngangene lar deg styre andre Z-Wave-enheter ved å sende kommandoer over Z-Wavenettverket. Heatit DIN-skinne-modul kan brukes til kobling av 6 stk. 230V AC belastninger fritt kontrollerbart fra Z-Wavenettverket. Alle de 6 reléutgangene er galvanisk skilt fra hverandre. De 6 inngangene til DIN-skinne-modulen lar deg aktivere forhåndsdefinerte scener i en Z-Wave gateway.



### PRODUKTINFO Heatit Z-DIN 616



#### EGENSKAPER

- DIN-skinne modul med 6 reléutganger og 6 digitale innganger
- Z-Wave-grensesnitt for andre systemer, slik at de kan styres via Z-Wavenettverket
- Monteres på DIN-skinne i sikringskap
- Kan styre kurser potensialfritt
- 6 x 16A potensialfrie reléer
- Kan styre kurser 2-polet ved bruk av 2 reléer
- Fungerer som Z-Wave-repeater
- Firmware-oppdatering (OTA)
- Støtter krypteringsmodus: S0, S2 Authenticated Class, S2 Unauthenticated Class

#### TEKNISKE DATA

<b>Protokoll</b>	Z-Wave, 868,4MHz
<b>Chip</b>	Z-Wave 500 chip
<b>Spenning</b>	10VDC - 24VDC 8VAC - 20VAC
<b>Strømforsbruk</b>	0,6W + 0,5W pr. relé ved belastning (maks 4W)
<b>Skrueklemmer</b>	0,2 til 2,5mm <sup>2</sup>
<b>Utganger</b>	6 x 1-polet belastning (potensialfri) (10mm avstand) AC1: 16A 250VAC AC3: 750W (motor) AC15: 360VA Maks. startstrøm: Inrush 80A/20ms
<b>Kontakter</b>	Common og Normally Closed
<b>Innganger</b>	6 x 1-polet belastning (potensialfri) (5mm avstand), maks 10VDC
<b>Inngangsimpedans</b>	10 kOhm
<b>Rekkevidde RF</b>	Min. 40 meter
<b>IP-klasse</b>	IP 21
<b>Størrelse (HxBxD)</b>	85 x 105 x 60mm M36 6-modul

**Sertifisering** CE  
EN 50491-3: 2009 EN 60669-2: 2004, EMC 2014/30/EU, RoHS 2011/65/EU, LVD 2014/35/EU

#### VEDLIKEHOLD

Produktet trenger ikke vedlikehold.

#### GARANTI

2 år

EL-NR.	PRODUKT
45 125 61	Heatit Z-DIN 6x16A