

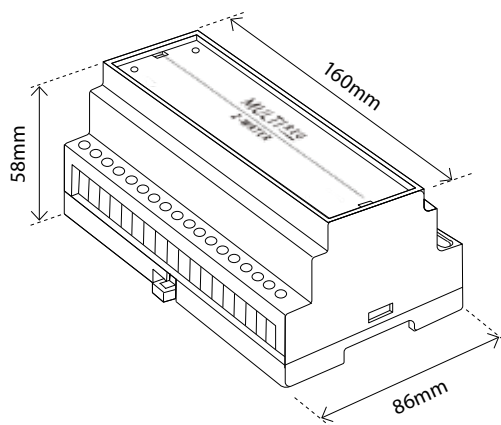
MULTIREG Z-WATER

- REGULATOR FOR VANNBÅREN VARME



MultiReg Z-Water er en DIN-skinne regulator for styring av vannbåren gulvvarme. Den kan styre inntil 10 varmesløyfer og har 4 digitale innganger. De 10 reléutgangene styres fritt gjennom Z-Wave-nettverket, og kan brukes til flere formål som for eksempel lysstyring.

Enheten kan kobles mot ulike temperatursensorer og styres via din Z-Wave gateway.



PRODUKTINFO MultiReg Z-Water

FUNKSJONER

- Reléutgangene kan brukes til å styre aktuatorer/ventiler i et vannbårent varmesystem
- Kan styre både 24V aktuatorer og 230V aktuatorer
- Digitale innganger
- Monteres på DIN-skinne
- Fungerer som en Z-Wave repeater
- Kompatibel med Z-Wave og Z-Wave Plus gateway
- Støtter sikkerhetsklassene: S0, S2, Access Control Class, S2 Authenticated Class, S2 Unauthenticated Class
- Firmware update (OTA)

TEKNISKE DATA

Protokoll	Z-Wave, 868,4 MHz
SDK	6.71.00
Spenning	100 - 240V 50/60Hz
Teminaler	0,2mm ² - 2,5mm ²
Eget effektforbruk	0,6W i standby
Antall utganger	10 potensialfrie releér 2 skruterminaler, 24V DC
Ant. digitale innganger	4 x input
Utganger, maks belastning	
230V reléutgang	5A pr. utgang/relé 150W pr. utgang/relé (induktiv belastning) 1000W pr. utgang/relé (resistiv belastning)
24V DC utganger	1,17A (28W)
Innganger	Maks 10V DC Impedans 10k Ohm Loop utgangsspenning 5V DC
Rekkevidde	Inntil 40 meter (avhengig av bygningsmasse)
Farge	Grå RAL 7035
Størrelse (LxHxD)	160 x 86 x 58mm
IP-klasse	IP 20
Int. standard	EN 50491-3:2009 EN 60669-2:2004
Deklarasjon	CE

GARANTI

5 år

EL-NR.	PRODUKT
45 124 75	MultiReg Z-Water - regulator for vannbåren gulvvarme