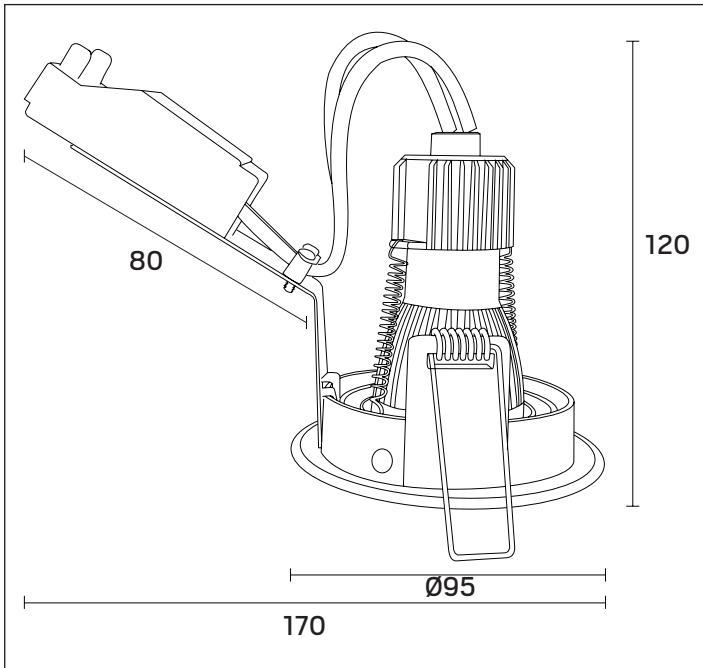
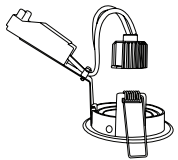
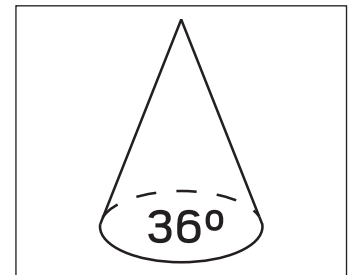
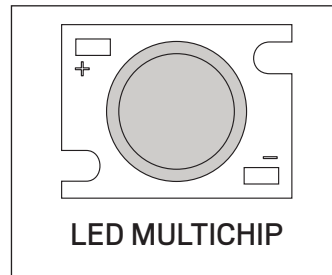


Focus Twist Comfort GU10



E-nr E-no Snro	Benämning Name Nimi	LED-färg LED color LEDin väri	Färg Color Väri	Effekt Effect Teho
74 630 69	Focus Twist Comfort GU10	2700K	Vit White Valkoinen	5W ± 5%



Symbolförklaring - Symbols

- | | |
|---|---|
| <p> Uppfyller kraven enligt EN-60598.
<i>Confirms EN-60598.</i>
Täyttää standardin EN 60598 vaatimukset.</p> | <p> Anger armaturens justerbarhet.
<i>Indicates the luminaires adjustability.</i>
Ilmaisee valaisimen säädettävyyden.</p> |
| <p> Avsedd för inomhusbruk.
<i>Intended for indoor use.</i>
Tarkoitettu sisäkäyttöön.</p> | <p> Fri från kvicksilver.
<i>Mercury free.</i>
Ei sisällä elohopeaa.</p> |
| <p> Droppskyddat utförande och petskydd mot föremål större än 5 mm.
<i>Drip-proof design and protection against objects larger than 5mm.</i>
Tippuvedenpitävä rakenne ja kosketussuojat yli 5 mm:n esineitä vastaan.</p> | <p> Ljuskällan tändar direkt.
<i>Lights up instantly.</i>
Syttyy heti.</p> |
| <p> Beröringsskyddad utförande för torra miljöer inomhus.
<i>Touch-proof design for dry indoor environments.</i>
Kosketussuojattu rakenne kuiviin sisätiloihin.</p> | <p> Sockeltyp.
<i>Socket type.</i>
Kannan tyyppi.</p> |
| <p> Anger skyddsklass, klass II, dubbelisolering.
<i>Class of protection.</i>
Suojausluokka. Luokan II kaksoisieristetty valaisin.</p> | <p> Anger driftspänning.
<i>Working voltage.</i>
Käyttöjännite.</p> |
| <p> Får monteras i eller på normalt brännbara material.
<i>Suitable for mounting directly on flammable surfaces, such as wood.</i>
Voidaan asentaa palavaan materiaaliin, kuten puu.</p> | <p> Dimbar.
<i>Dimmable.</i>
Himmennettävä.</p> |
| <p> Får monteras i isolerade tak tillsammans med skyddsburk, Hide-a-lite Spot Guard.
<i>Suitable for mounting on insulated roof using protective cover, Hide-a-lite Spot Guard.</i>
Asennettaessa eristettyyn kattoon käytä suojakupua, Hide-a-lite Spot Guard tai vastaavaa.</p> | <p> LED-ljuskälla.
<i>LED light source</i>
LED-valonlähde.</p> |
| <p> Armatur får ej installeras direkt i isolering.
<i>Do not install the luminaires directly in isolation.</i>
Valaisinta ei saa asentaa kiinni eristeeseen.</p> | <p> Källsorteras som elkrot.
<i>The WEEE symbol, indicating separate collection for WEEE - Waste of electrical and electronic equipment, consists of the crossed-out wheeled bin.</i>
Lajitellaan sähköromuksi.</p> |
| <p> Anger armaturens justerbarhet.
<i>Indicates the luminaires adjustability.</i>
Ilmaisee valaisimen säädettävyyden.</p> | |



SÄKER INSTALLATION

Läs dessa instruktioner före installationen påbörjas och lämna den vidare till brukaren av anläggningen. Armaturen skall installeras av behörig installatör och enligt gällande föreskrifter. Se till att spänningen är frånslagen före installation eller underhåll. Installera armaturen enligt beskrivningen nedan. Placera LED-armaturer och drivdon långt ifrån värmekällor och i ett väl ventilerat utrymme. Min inbyggnadsmått i oisolerat utrymme 200x200x120mm. Vid installation i isolerade utrymmen använd Hide-a-lite Spot Guard 120 (74 667 00) eller motsvarande se bild 7&8. Lista på rekommenderade dimrar finns på www.hidealite.se

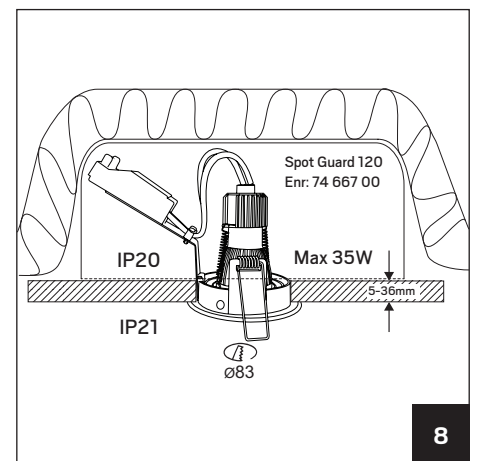
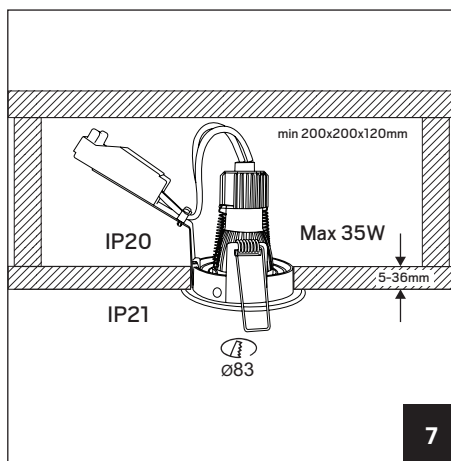
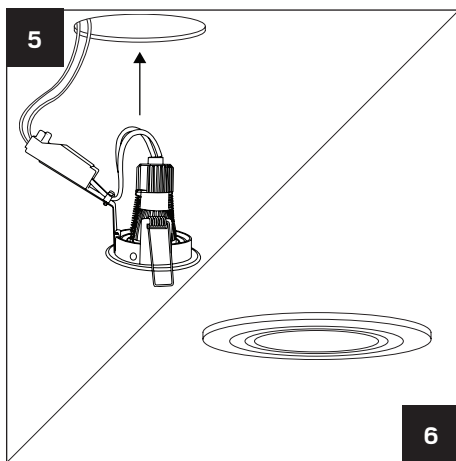
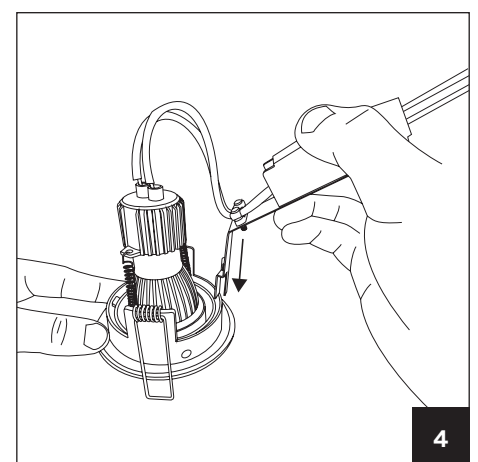
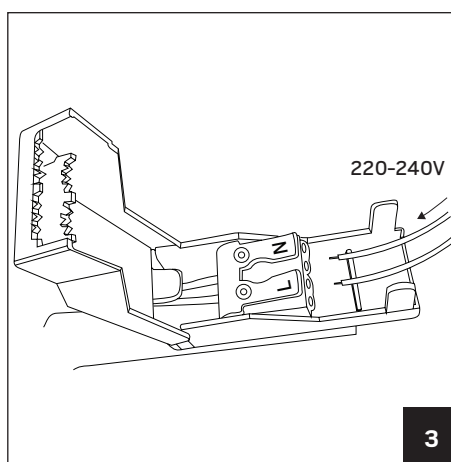
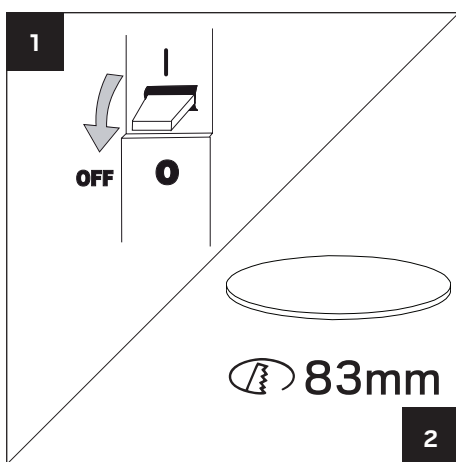
SAFETY INSTRUCTIONS

Read these instructions carefully before commencing installation and retain for future reference. The luminaire should be installed by a licensed electrician and in accordance with local regulations. Make sure that the power is off before installation or maintenance. Install as described below.

Place the LED luminaires and the converter far away from heat sources and in a well ventilated area. Minimum dimension of uninsulated space 200x200x120mm. When installed in isolated areas, use Hide-a-lite Spot Guard 120 (74 667 00) or equivalent see picture 7&8. List of recommended dimmers can be found at www.hidealite.se

TURVALLISUUSOHJEET

Lue nämä ohjeet ennen asentamista, ja luovuta ohjeet valaisimen seuraavalle käyttäjälle. Valaisimen saa asentaa valtuutettu asentaja voimassa olevien määräysten mukaisesti. Varmista, että jännite on kytketty pois päältä ennen asennusta ja huoltoa. Asenna valaisin jäljempänä olevan kuvasarjan mukaisesti. Aseta LED-valaisin ja muuntaja kauaksi lämmönlähteistä ja hyvin tuuletettuun tilaan. Eristämättömän tilan pienin sallittu koko on 200x200x120 mm. Asentaessasi valaisinta eristettyyn tilaan käytä Hide-a-lite Spot Guard 120 -asennuskoteloa (41 005 15) tai vastaavaa katso kuva 7&8. Listan soveltuvista himmentimistä löydät osoitteesta www.hidealite.se



Byte av ljuskälla - Change of light source - Valonlähteen vaihtaminen

