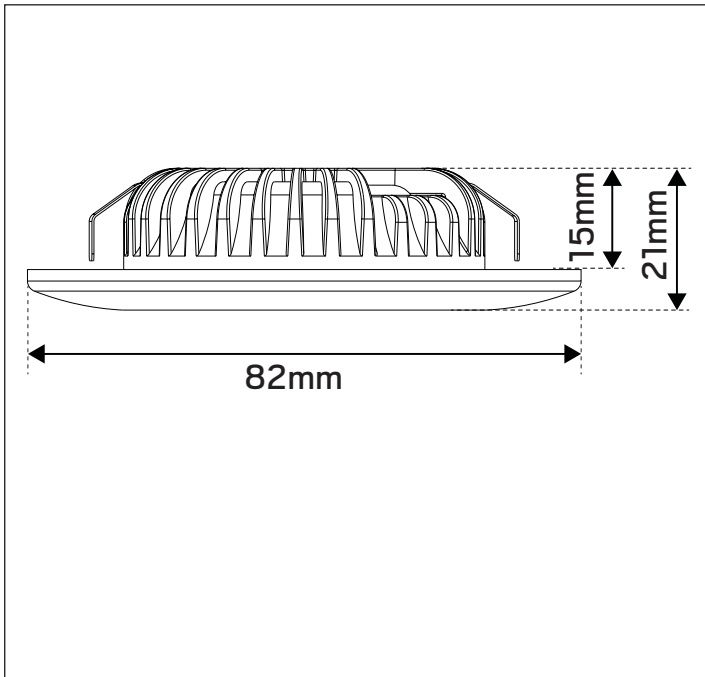
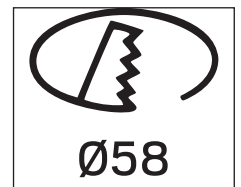
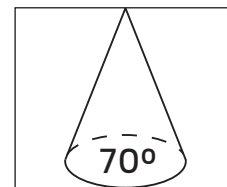
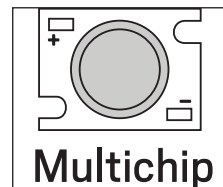


## 1208 Multi



E-nr E-no Snro	Benämning Name Nimi	LED-färg LED color LEDin väri	Färg Color Väri	Effekt armatur Unit effect Valaistusteho
74 630 88	1208 Multi	3000K	Vit White Valkoinen	3,5W ± 5%
74 630 89	1208 Multi	3000K	Borstat stål Brushed steel Harjattu teräs	3,5W ± 5%



## Symbolförklaring - Symbols - Merkkien selitykset

- |   |   |
|---|---|
| <p> Uppfyller kraven enligt EN-60598.<br/>Confirms EN-60598.<br/>Täyttää standardin EN 60598 vaatimukset.</p>   | <p> Armatur får ej installeras direkt i isolering.<br/>Do not install the luminaires directly in isolation.<br/>Valaisinta ei saa asentaa kiinni eristeeseen.</p>   |
| <p> Avsedd för inomhusbruk.<br/>Intended for indoor use.<br/>Tarkoitettu sisäkäyttöön.</p>  | <p> Anger driftström.<br/>Working current.<br/>Ilmaisee ohjausvirran.</p>   |
| <p> Petskydd mot föremål större än 1mm. Strölsäkert utförande.<br/>Drip-proof design and protection against objects larger than 1mm.<br/>Tippuvedenpitävä rakenne ja kosketussuoja yli 1 mm:n esineitä vastaan.</p>                     | <p> LED-ljuskälla.<br/>LED light source<br/>LED-valonlähde.</p>   |
| <p> Anger skyddsklass, klass III, för anslutning till skyddsklenspanning (SELV) via drivdon.<br/>Class of protection. (SELV)<br/>Ilmaisee suojausluokan, luokka III, kytketään matalaan turvajännitteeseen (SELV) muuntajan kautta.</p> | <p> Anger håltagningsmått.<br/>Measurement of the cut out.<br/>Asennusaukon koko.</p>   |
| <p> Får monteras i eller på normalt brännbara material.<br/>Suitable for mounting directly on flammable surfaces, such as wood.<br/>Voidaan asentaa palavaan materiaaliin, kuten puu.</p>   | <p> Källsorteras som elskrot.<br/>The WEEE symbol, indicating separate collection for WEEE - Waste of electrical and electronic equipment, consists of the crossed-out wheeled bin.<br/>Lajitellaan sähköromuksi.</p> |
| <p> Får monteras i eller på alla typer av material.<br/>Can be mounted in or on any type of material.<br/>Saadaan asentaa kaikenlaisiin materiaaleihin tai niiden päälle.</p>   | <p> Armaturen seriekopplas.<br/>Series connected fixture.<br/>Valaisin on sarjaankytkettävä.</p>  |



## SÄKER INSTALLATION

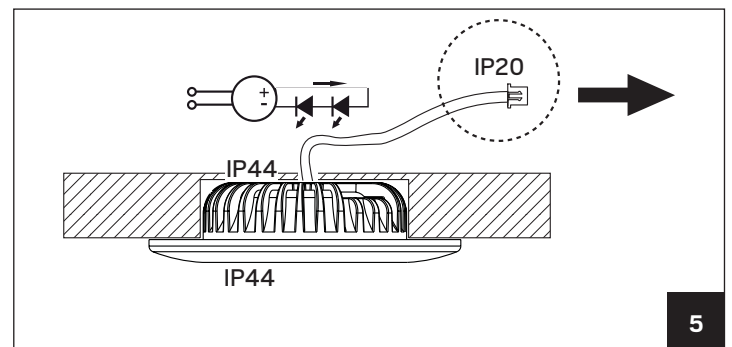
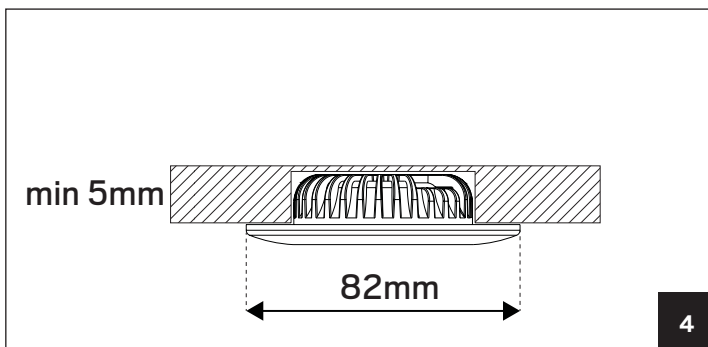
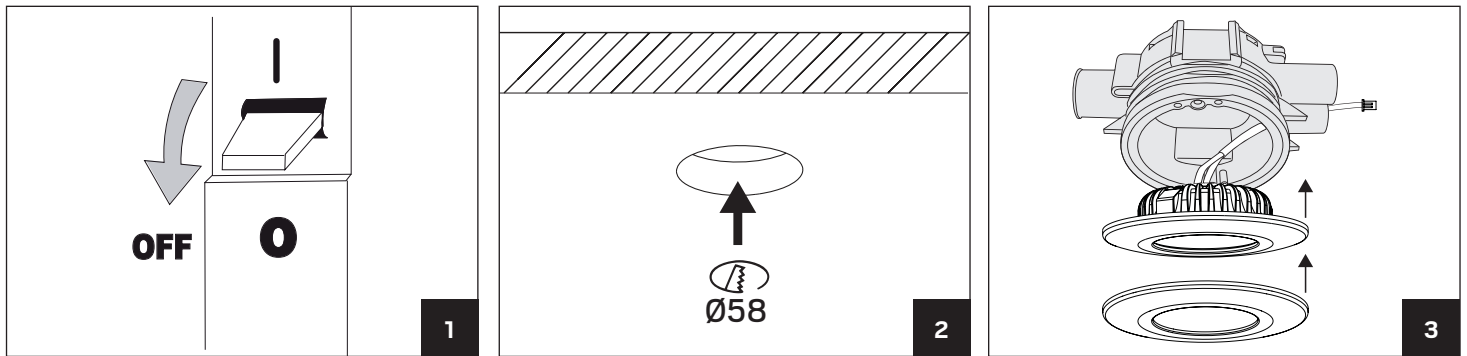
Läs dessa instruktioner före installationen påbörjas och lämna den vidare till brukaren av anläggningen. Armaturen skall installeras av behörig installatör och enligt gällande föreskrifter. Se till att spänningen är frånslagen före installation eller underhåll. Installera armaturen enligt beskrivningen nedan. Vid installation där isolering förekommer, säkerställ alltid så att isolering inte kan falla ned och täcka armaturen.

## SAFETY INSTRUCTIONS

Read these instructions carefully before commencing installation and retain for future reference. The luminaire should be installed by a licensed electrician and in accordance with local regulations. Make sure that the power is off before installation or maintenance. Install as described below. With installations including insulation, always ensure that the insulation cannot fall down onto the luminaire.

## TURVALLISUUSOHJEET

Lue nämä ohjeet ennen asentamista ja luovuta ohjeet valaisimen seuraavalle käyttäjälle. Valaisimen saa asentaa valtuutettu asentaja voimassa olevien määräysten mukaisesti. Varmista, että jännite on kytketty päältä ennen asennusta ja huoltoa. Asenna valaisin alla olevien piirustusten mukaisesti. Jos asennuspaikassa on eristettä, varmista aina, ettei eriste pääse putoamaan ja peittämään valaisinta.



Anslut till LED-konverter 350mA  
Connect to LED converter 350mA  
Kytke 350 mA:n LED-muuntajaan.

- sv**
- Den här LED-armaturen ska seriekopplas från + till - och anslutas till en konstantströmskonverter 350mA. **WARNING! Om armaturen kopplas fel kan den gå sönder. Max 30m ledning i en slinga, men var noga med att följa konverterns anvisningar om max ledningslängd.**
  - Observera föreskrivna mått innan montage.
  - Ljuset från en LED-spotlight är starkt, undvik därför att titta rakt in i ljuskällan.
  - Anslut LED-spotlighten till konvertern innan konvertern ansluts till nätspänning, annars kan spotlighten gå sönder.
  - Överbelasta inte konvertern.

- en**
- This LED-fixture should be serial connected from + to - and be connected to a converter 350mA. **WARNING! If the fixture is not connected it might be damaged. Max 30m cable in one circuit, but always follow the converters manual regarding the max length.**
  - Observe prescribed distances while assembly.
  - Please acknowledge that light from LED is very bright, please do not look directly into the LED light.
  - Please connect the LED spotlights to the driver before connecting the driver to the mains. Otherwise the LED can be destroyed.
  - Do not exceed the drivers maximum load.

- fi**
- Tämä LED-valaisin kytketään sarjaan plussasta (+) miinukseen (-) ja liitetään 350 mA:n vakiovirtamuuntimeen. **VAROITUS! Jos valaisin kytketään väärin, se saattaa rikkoutua. Johdon maksimipituus on 30 m silmukassa, mutta noudata tarkasti muuntimen ohjeita johtimen maksimipituudesta.**
  - Huomioi ilmoitetut mitat ennen asennusta.
  - LED-spotin tuottama valo on voimakas, vältä katsomasta suoraan valonlähteeseen.
  - Liitä LED-spotti muuntimeen ennen muuntimen liittämistä verkkojännitteeseen, sillä muussa tapauksessa LED-spotti voi rikkoutua.
  - Älä ylikuormita muunninta.