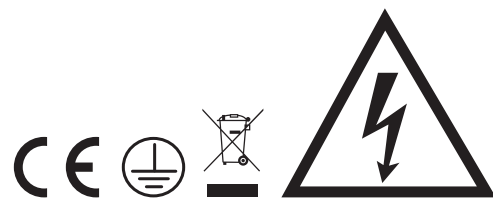


BRUKSANVISNING INSTRUCTION MANUAL ORKAN LYSARMATUR LED

namron

220-240V~ 50/60Hz IP65



Tett industriarmatur med LED lysplate.
Armaturhus i glassfiberforsterket polyester for å tåle de mer krevende miljø. Avdekning i PMMA. Syrefaste 316 stålklips holder skjermen på plass. Velegnet for bruk utendørs og i tøffe miljøer som fjøs, storkjøkken, gård, bilvask og lignende.

Dense industrial luminaire with LED illuminated panel.
Housing in glass fiber reinforced polyester to withstand more demanding environment. Lamp housing in polymethyl methacrylate. Acid-resistant 316 steel clip holds the lamp house in place. Suitable for use outdoors and in harsh environments such as barns, commercial kitchen, farm, washing and the like.

LED Effekt: 2x12W/ 2x18W/ 2x25W
Spenning: 220-240V~ 50/60Hz
Lysstyrke: 3120lm/ 4680lm /6500lm
Fargetemperatur: 4000K
Ra: 80
Lysspredning: 120°
Levetid: 50.000t L80
Ta: 35°C
Tetthetsgrad: IP65

LED power: 2x12W/ 2x18W/ 2x25W
Voltage: 220-240V~ 50/60Hz
Lumen: 3120lm/ 4680lm /6500lm
Color Temperature: 4000K
Ra: 80
Beam angle: 120°
Lifetime: 50,000h L80
Ta: 35°C
IP rating: IP65

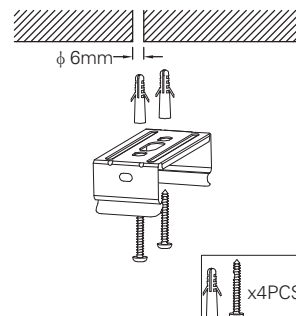
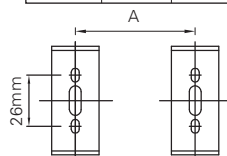
MONTERING / MOUNTING

1. Montering av armatur skal kun gjøres ved bruk av medfølgende monteringsklips.(2 stk)
2. Det må ALDRI skrues direkte i armaturhuset, da konstruksjonen svekkes og IP grad ikke opprettholdes.

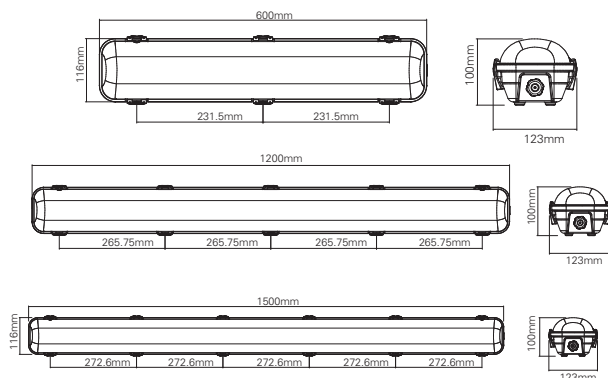
1. Installation of fittings should only be done using the included mounting clips. (2 pcs)
2. NEVER screw directly into the luminaire housing, the construction will deteriorate and IP level will not be maintained.

1.

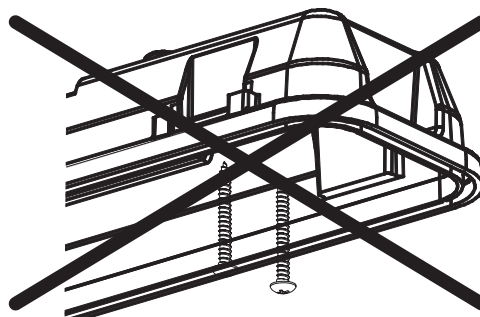
Item No	Power	A
3308410	2x12W	340mm
3308411	2x18W	760mm
3308412	2x25W	1010mm

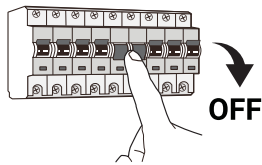


MÅL / MEASURES

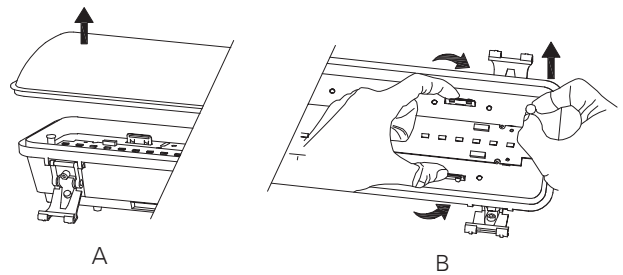


2.

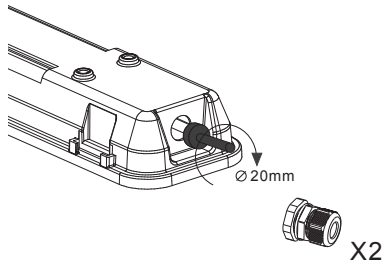




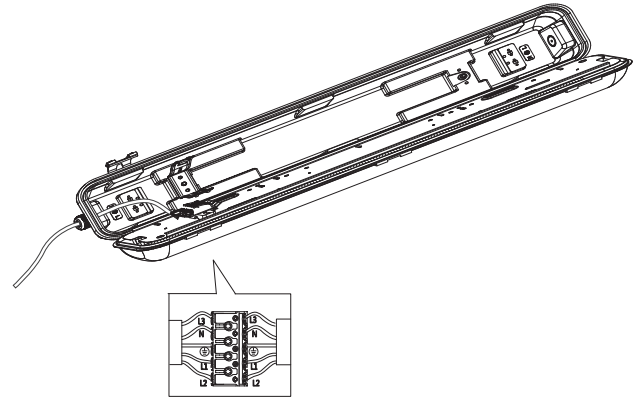
1. Slå av strømmen
Turn off the power



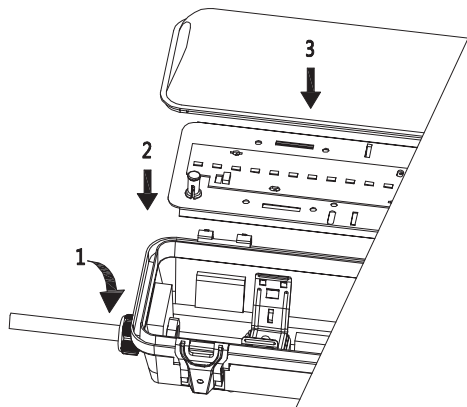
2.



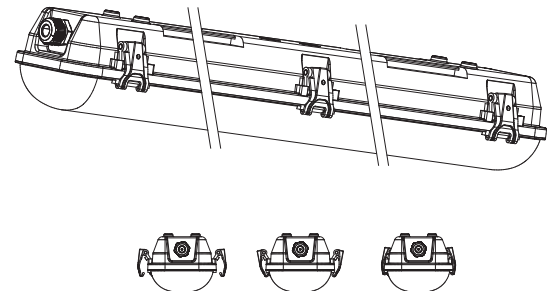
3. Kun ved gjennomkobling
Through wire only



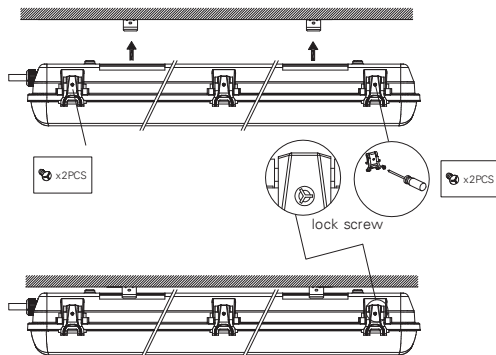
4.



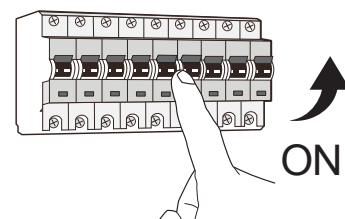
5.



6.



7.



8. Slå på strømmen
Turn on the power

Sikkerhetsmelding:

- Elektrisk installasjon skal bare gjøres av en registrert elektriker.
- Ikke berør lampen mens armaturet er slått på.
- I tilfelle feil må armaturet umiddelbart kobles fra strøm, ikke reparer armaturet selv. Reparasjon skal kun utføres av godkjent elektriker.
- Lyskilden i denne armaturen skal kun erstattes av produsent eller hans serviceagent eller tilsvarende kvalifisert person.

Safety Notice:

- Electrical installation should be done by registered electrician only.
- Never touch the lamp while luminaire is switched on.
- In any case of malfunction disconnect luminaire from supply immediately, don't try to repair the luminaire yourself, repair should only be done by official service agent.
- The light source contained in this luminaire shall only be replaced by the manufacturer or his agent or a similar qualified person.