

33012/**/16



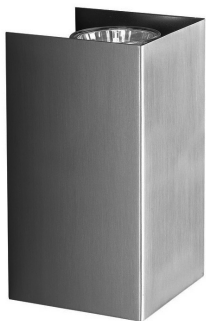
Gebruiksaanwijzing

Notice d'emploi

Benutzerhandbuch

User manual

Manual de usuario

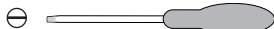
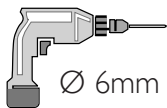
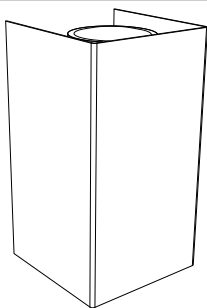


PHILIPS

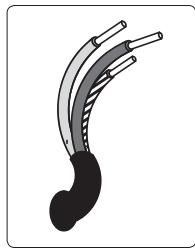
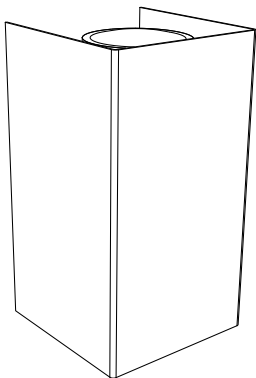
Incl.



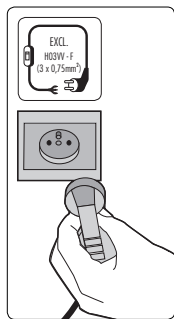
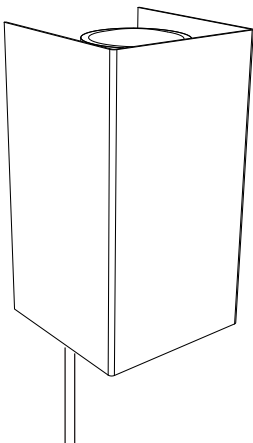
2x

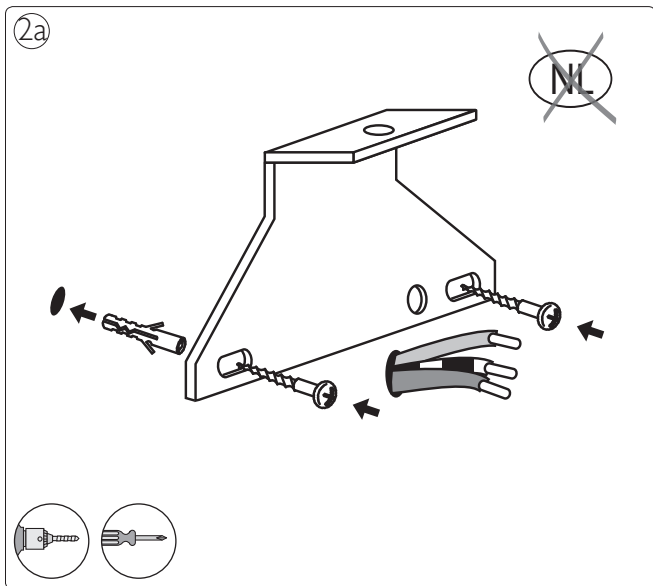
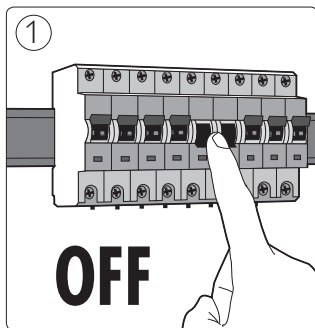
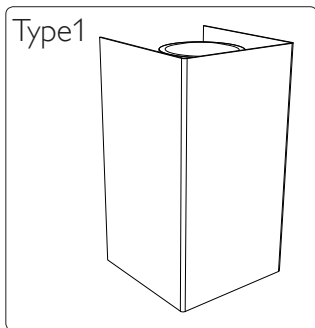


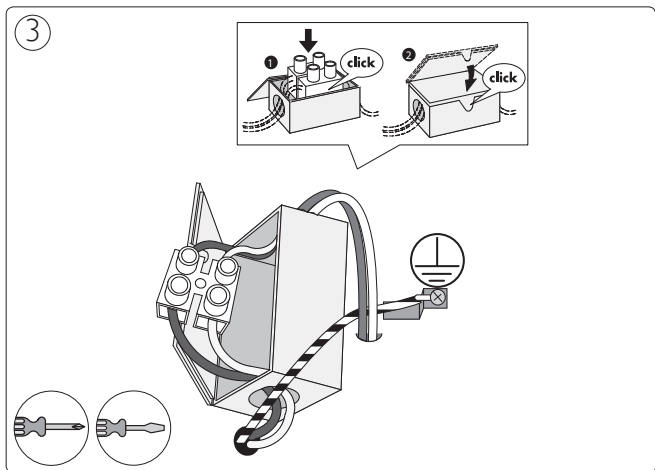
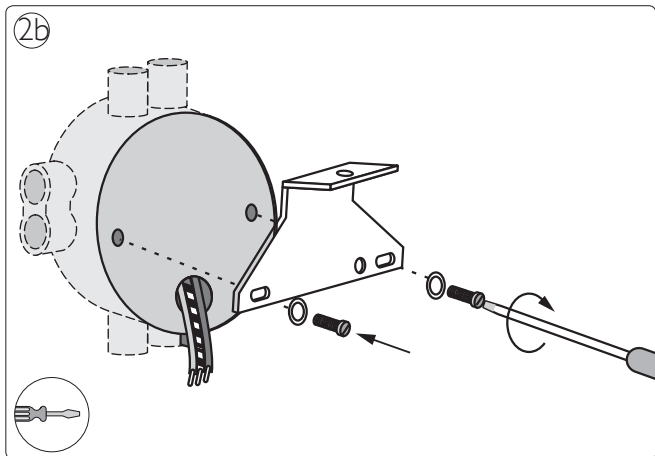
Type1 p.4

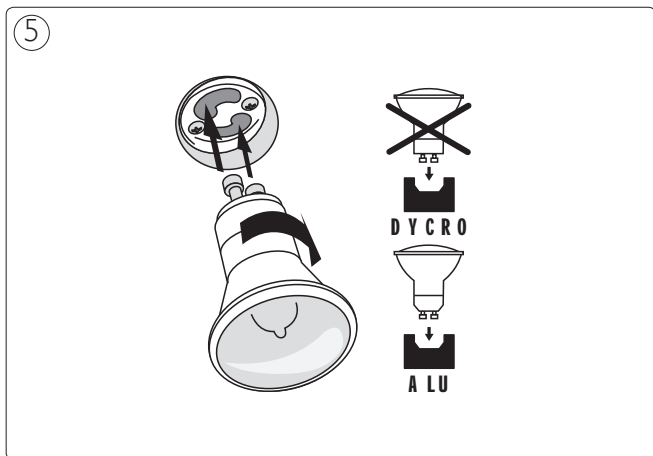
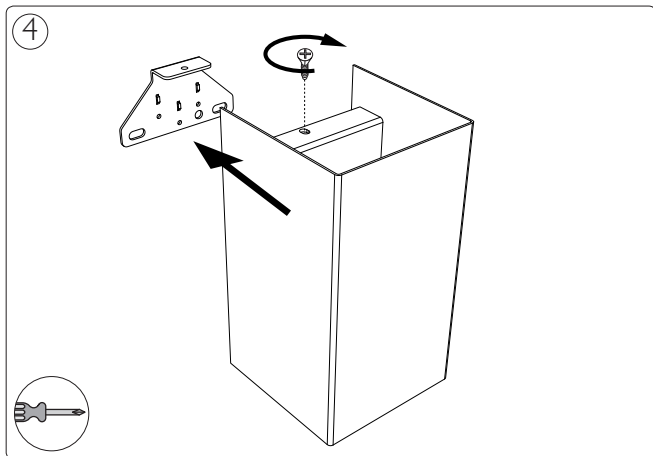


Type 2 p.7

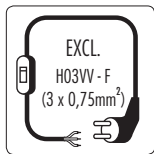
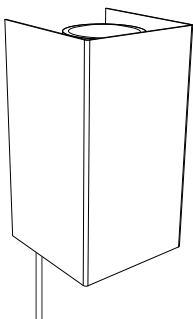




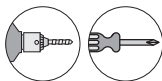
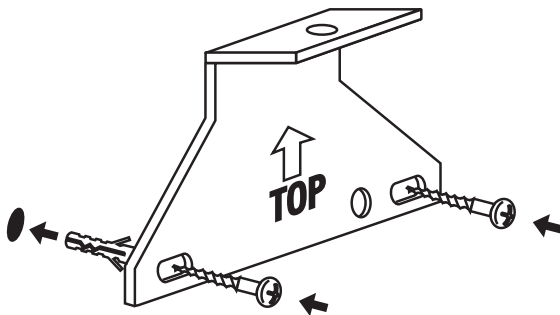


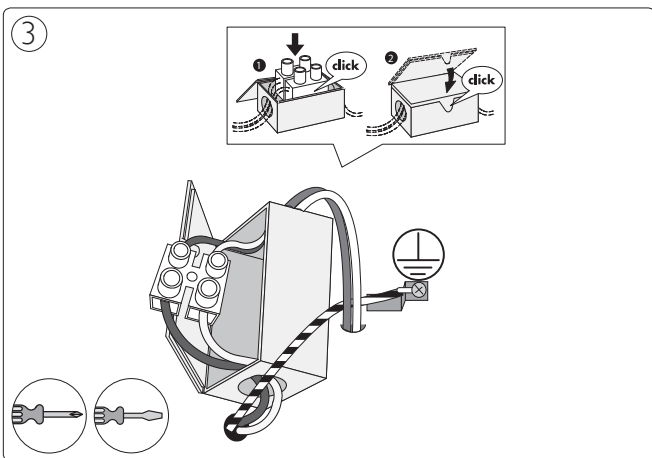
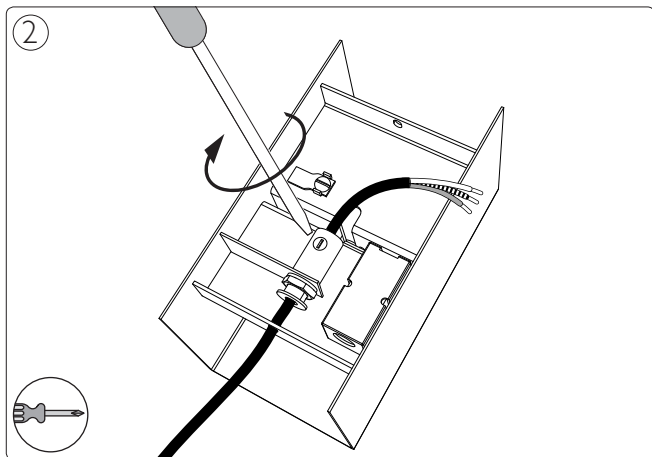


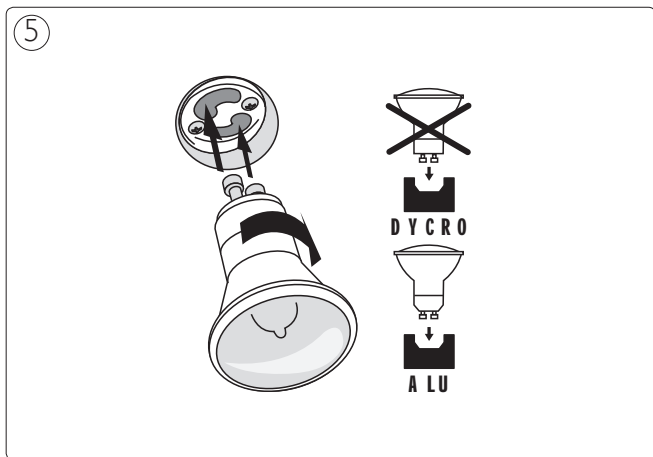
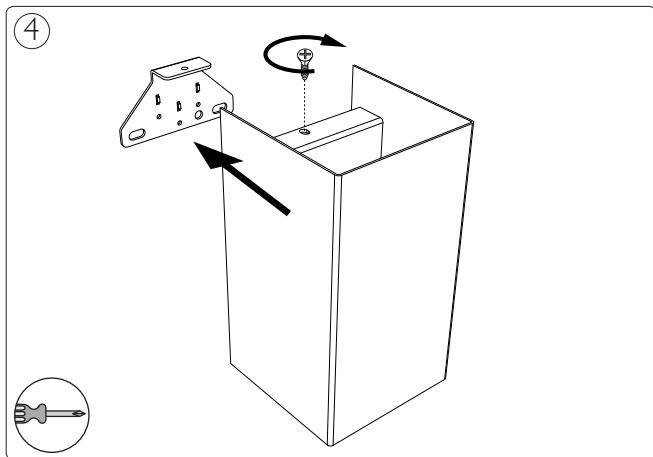
Type 2

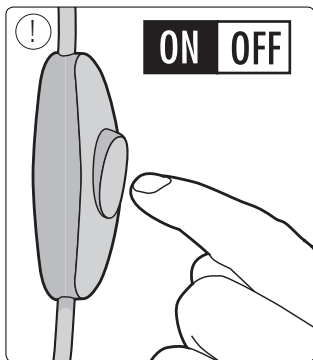
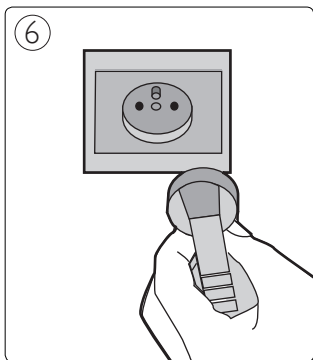


①











Philips Lighting Contact Centre
Int. Business Reply Service
I.B.R.S. / C.C.R.I. Numéro 10461
5600 VB Eindhoven
Pays-Bas / The Netherlands

www.philips.com/homelighting
 +800 7445 4775

4404.018.33591
Last update: 25/10/12